



P2

# MICROPHONE IN-LINE TUBE PREAMP

Deutsche Anleitung

www.xvive.com

## SICHERHEITSVORKEHRUNGEN

1. Verwenden Sie immer qualitativ hochwertige XLR Kabel in gutem Zustand, um Nebengeräusche und Kurzschlüsse zu vermeiden.
2. Wenn Sie Brummen oder Störungen feststellen, versuchen Sie es mit einem anderen Kabel oder einer anderen Stromquelle.
3. Zerlegen Sie das P2 nicht – es enthält keine vom Benutzer zu wartenden Teile.
4. Bewahren Sie das P2 in einer trockenen, staubfreien Umgebung auf, wenn es nicht verwendet wird.
5. Laden Sie den Akku mindestens einmal im Monat, um dessen Leistungsfähigkeit zu erhalten.
6. Vermeiden Sie starke physische Stöße, da Vibrationen aufgrund der internen Röhrenstruktur zu hörbaren Geräuschen führen können (dies ist keine Fehlfunktion).

## ÜBER NUTUBE

Nutube ist eine neue Art von Vakuumröhre, die die Technologie von Vakuumfluoreszenzanzeigen nutzt. Wie herkömmliche Vakuumröhren besteht Nutube aus einer Anode, einem Gitter und einem Heizfaden und arbeitet als vollständige Triodenröhre. Obwohl Nutube viel kleiner, effizienter und langlebiger ist, erzeugt sie das gleiche Anspracheverhalten und die gleichen reichen harmonischen Eigenschaften wie herkömmliche Vakuumröhren.

Wenn dieses Gerät starken Stößen ausgesetzt wird, kann ein hochfrequentes Geräusch auftreten. Das liegt an der Struktur der Nutube und stellt keinen Fehler dar.

Nutube und das Nutube-Logo sind entweder eingetragene Marken oder Marken von KORG INC. in Japan und/oder anderen Ländern.

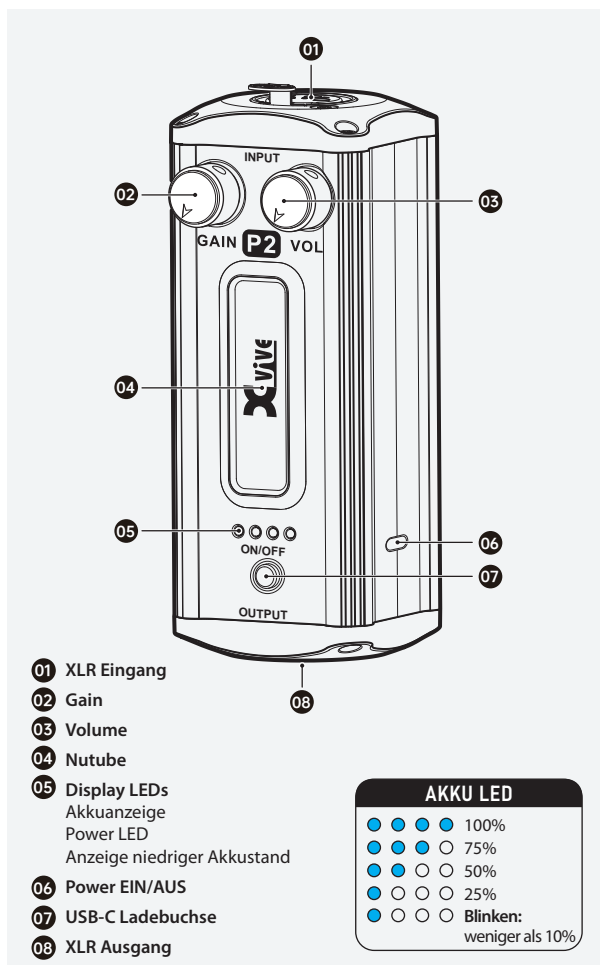
## EINFÜHRUNG

Verbessern Sie Ihr Mikrofonsignal im Handumdrehen mit diesem benutzerfreundlichen und kostengünstigen In-line-Röhrenvorverstärker/Booster für alle dynamischen oder Bändchenmikrofone.

Der P2 nutzt die innovative Nutube-Technologie, um die natürliche Wärme und Obertöne einer echten Vakuumröhre in Ihre Signalkette zu bringen – und bietet dabei bis zu +40 dB saubere, einstellbare Verstärkung.

Mit den Reglern für Gain und Volume können Sie Ihren Sound ganz einfach von warmen, röhrenartigen Klängen bis hin zu transparenten Clean-Boosts einstellen.

Egal, ob Sie mit einem Mischpult, einem Audio-Interface oder einem externen Mikrofonvorverstärker arbeiten, der P2 liefert ein lauterer, satteres Signal mit verbesserter Klarheit und Präsenz.

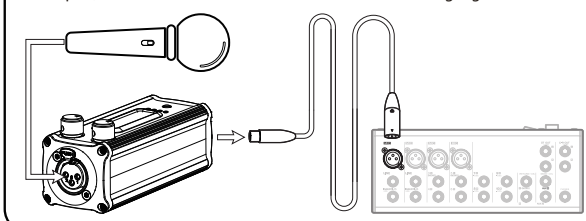


- 02 -

## SCHNELLSTART

### MIKROFON UND AUSGABEGERÄT ANSCHLIEßEN

Schließen Sie Ihr dynamisches oder Bändchenmikrofon an den Eingang des P2 an und verbinden Sie den Ausgang des P2 über Standard-XLR-Kabel mit Ihrem Mischpult, Audio-Interface oder einem anderen Mikrofoneingang.



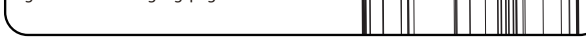
### P2 EINSCHALTEN

Halten Sie die Power Taste zum Einschalten für 3 Sekunden gedrückt. Die Power LED leuchtet auf.



### SOUND ANPASSEN

Verwenden Sie den Gain-Regler, um den gewünschten Röhrensound und die Signalverstärkung einzustellen – von klarer Transparenz bis hin zu warmer Sättigung. Stellen Sie dann mit dem Volume-Regler den gewünschten Ausgangspegel ein.



- 03 -

## TECHNISCHE DATEN

Vakuum-Gerät	Nutube 6P1
Eingangsbuchse	Weibliche XLR Buchse (symmetrisch)
Ausgangsbuchse	Männliche XLR Buchse (symmetrisch)
Akku	1900 mA / 3.8V Li-Ion
Akkulaufzeit	bis zu 10 Stunden
Ladezeit	2 - 2,5 Stunden
Ladespannung	USB 5V
Ladestrom	800 mA
Eingangsimpedanz	47 kΩ
Ausgangsimpedanz	470 Ω
Verstärkung	0 - 40 dB
Stromaufnahme	140 mA
Maße	45 mm x 114 mm x 41 mm / 1.77" x 4.5" x 1.61"
Gewicht	275 g / 9.7 oz
Zubehör	Anleitung, USB-C, Ladekabel

## Nutube

Nutube ist ein neuartiger Vakuumröhrentyp: viel kleiner, effizienter und langlebiger als herkömmliche Vakuumröhren, aber dennoch reich an klassischem Röhrensound. Nutube und das Nutube-Logo sind entweder eingetragene Marken oder Marken von KORG INC. in Japan und/oder anderen Ländern.

- 04 -

## HINWEISE ZU FCC REGELUNGEN

Diese Ausrüstung wurde getestet und entsprechend Part 15 der FCC-Regelungen als konform mit den Grenzwerten für ein Digitalgerät der Klasse B befunden. Diese Grenzwerte wurden als angemessener Schutz gegen schädliche Einstrahlung in häuslichen Installationen entwickelt. Dieses Gerät erzeugt und verwendet Hochfrequenzenergie, kann diese abstrahlen und kann, sofern es nicht entsprechend diesen Anweisungen verwendet wird, störende Einstrahlungen in Funkkommunikationsausrüstung verursachen. Es gibt jedoch keine Garantie, dass in einer bestimmten Installation keine Störungen auftreten. Sollte dieses Gerät Störungen beim Radio- oder Fernsehempfang verursachen, was durch Aus- und Einschalten des Geräts festgestellt werden kann, sollte der Nutzer versuchen, die Störung auf einem der folgenden Wege zu beseitigen:

- Neuausrichtung oder Neupositionierung der Empfangsantenne.
- größerer Abstand zwischen dem Gerät und dem Empfänger.
- Anschluss des Geräts an eine andere Steckdose in einem anderen Stromkreis als dem, mit dem der Empfänger verbunden ist.
- den Händler und/oder einen erfahrenen Radio-/Fernsehtechniker um Hilfe bitten.

## INFORMATIONEN ZUR SAMMLUNG UND ENTSORGUNG VON ALTGERÄTEN UND VERBRAUCHTEN BATTERIEN



Diese Symbole auf den Produkten, der Verpackung oder auf Dokumenten in der Verpackung bedeuten, dass es nicht zulässig ist, gebrauchte elektrische und elektronische Produkte und Batterien mit dem allgemeinen Hausmüll zu entsorgen.



Um unsere Umwelt zu schützen, bringen Sie Altgeräte und Altbatterien bitte zu den entsprechenden Sammelstellen und halten Sie sich an Ihre nationale Gesetzgebung und die Richtlinien 2012/19/EU und 2006/66/EG.



Durch die ordnungsgemäße Entsorgung von Altgeräten und Altbatterien helfen Sie, wertvolle Ressourcen zu sparen und mögliche Nebenwirkungen auf die menschliche Gesundheit und unsere Umwelt durch die unsachgemäße Entsorgung von Altgeräten und Altbatterien zu vermeiden.



Sie können sich an Ihre örtlichen Behörden wenden, um weitere hilfreiche Informationen über das Recycling und die Sammlung von Altgeräten und Batterien zu erhalten.



[Für gewerbliche Nutzer in der Europäischen Union] Wenn Sie elektrische und elektronische Geräte entsorgen möchten, wenden Sie sich bitte für weitere Informationen an Ihren Händler oder Lieferanten.



[Informationen zur Entsorgung in anderen Ländern außerhalb der Europäischen Union]

Diese Symbole sind nur in der Europäischen Union gültig. Bitte wenden Sie sich an Ihre örtlichen Behörden oder Ihren Händler, um weitere Informationen zur Entsorgung von Altgeräten und verbrauchten Batterien zu erhalten.

- 05 -

## ACHTUNG: STROMSCHLAGEGEFAHR. NICHT ÖFFNEN.



Das Blitzsymbol mit Pfeilspitze in einem gleichseitigen Dreieck soll den Benutzer auf das Vorhandensein von nicht isolierter "gefährlicher Spannung" innerhalb des Produktgehäuses hinweisen, die stark genug sein kann, um eine Gefahr für Personen durch elektrischen Schlag darzustellen.



Das Ausrufezeichen in einem gleichseitigen Dreieck soll den Benutzer auf wichtige Bedienungs- und Wartungsanweisungen in der dem Gerät beiliegenden Literatur aufmerksam machen.

### WARNUNG:

UM DAS RISIKO EINES FEUERS ODER STROMSCHLAGS ZU VERMEIDEN, LÖSEN SIE NICHT DIE SCHRAUBEN. IM INNEREN BEFINDEN SICH KEINE KOMPONENTEN, DIE VOM NUTZER GEWARTET WERDEN KÖNNEN. ÜBERLASSEN SIE DIE WARTUNG QUALIFIZIERTEN SERVICE TECHNIKERN.

### WARNUNG:

UM DAS RISIKO EINES FEUERS ODER STROMSCHLAGS ZU VERMEIDEN, SETZEN SIE DAS GERÄT NIEMALS REGEN ODER FEUCHTIGKEIT AUS.

## SICHERHEITSHINWEISE FÜR LI-IONEN AKKUS

- Bei falscher oder missbräuchlicher Verwendung kann der integrierte Akku auslaufen. In extremen Fällen kann ein Risiko von Explosion, Feuer, Hitze-, Rauch- oder Gasentwicklung bestehen. Xvive übernimmt keinerlei Verantwortung oder Schadenshaftung bei falscher Verwendung und Missbrauch.
- Laden Sie den P2 ausschließlich mit einer 5 V / 2 A USB-Stromversorgung.
- Verwenden Sie das Produkt nicht weiter, nachdem es beschädigt wurde.
- Versuchen Sie nicht, den integrierten Akku zu entfernen oder zu ersetzen.
- Werfen Sie das Produkt nicht ins Feuer und setzen Sie es keiner direkten Hitze- oder Sonneneinstrahlung aus.
- Setzen Sie das Gerät niemals Feuchtigkeit aus.
- Schalten Sie das Gerät nach Verwendung aus.
- Laden Sie das Gerät nur bei Umgebungstemperaturen zwischen 10°C - 40°C.
- Zerstoren oder demontieren Sie niemals das Gerät.
- Wenn Schäden am Gerät auftreten sollten, beenden Sie sofort die Nutzung und nehmen Sie Kontakt mit einem autorisierten Händler oder dem XVIVE Support auf.
- Lagern Sie das Gerät bei Zimmertemperatur (ca. 20°C) an einem kühlen, trockenen Ort.
- Außer Reichweite von Kindern aufbewahren.



Konformitätserklärung:  
Dieses Produkt erfüllt die Anforderungen der EMC Richtlinie 2004/108/EG und der Niederspannungsrichtlinie 2006/95/EC.

- 06 -

## VERWENDUNG EINES NETZTEILS

- Verwenden Sie ein Netzteil mit einer Zertifizierung für das jeweilige Land.
- Überprüfen Sie auf korrekte Spannung und Strom am Ein- und Ausgang des Netzteils.
- Lesen Sie vor der Verwendung sorgfältig die Warnhinweise auf dem Netzteil.
- Fassen Sie am Stecker an, wenn Sie das Netzteil aus der Steckdose ziehen.
- Bitte ziehen Sie den Netzstecker aus der Steckdose, wenn Sie das Gerät längere Zeit nicht benutzen oder bei Gewitter.

## UMGANG MIT DEM GERÄT

1. Lassen Sie das Gerät nicht fallen, setzen Sie es keinen Stößen aus und üben Sie keine übermäßige Kraft aus.
2. Behandeln Sie das Gerät vorsichtig und vermeiden Sie, dass Gegenstände oder Flüssigkeiten eindringen können.
3. Bewahren Sie das Gerät nicht an Orten mit extrem hohen oder niedrigen Temperaturen auf.
4. Bewahren Sie das Gerät nicht in der Nähe von Wärmequellen wie Heizgeräten und Öfen auf.
5. Bewahren Sie das Gerät nicht an Orten auf, an denen es hoher Feuchtigkeit oder Nässe ausgesetzt sind.
6. Bewahren Sie das Gerät nicht an Orten auf, an denen es starken Erschütterungen ausgesetzt ist.
7. Bewahren Sie das Gerät nicht an Orten auf, an denen es viel Staub oder Sand ausgesetzt ist.

## GERÄT REINIGEN

1. Verwenden Sie ein weiches, trockenes Tuch, um Schmutz von der Außenseite des Gerätes abzuwischen.
2. Sie können das Tuch leicht anfeuchten, um hartnäckigen Schmutz zu entfernen.
3. Wenn die Gummi- oder Silikonanteile des Geräts Flecken aufweisen, verwenden Sie ein leicht angefeuchtetes, fusselfreies Tuch zur Reinigung.
4. Verwenden Sie keine aggressiven Reinigungsmittel, Wachs, Alkohol, Benzin oder Verdünnung als Lösungsmittel bei der Reinigung des Geräts.

## BEDIENUNG DES GERÄTS

1. Schalten Sie bitte das Gerät ab, bevor Sie irgendwelche Verbindungen herstellen.
2. Trennen Sie alle Kabel vom Gerät, bevor Sie dieses bewegen.
3. Bei langem Dauerbetrieb kann sich das Gerät leicht erwärmen. Wenn Sie bei Berührung Wärme, aber keine Hitze spüren, ist dies normal.
4. Halten Sie das eingeschaltete Gerät nicht längere Zeit in der Hand. Vermeiden Sie es, das Gerät längere Zeit in der Hand zu halten, wenn sich dieses erwärmt.

- 07 -

## EINJÄHRIGE BEGRENZTE GARANTIE

Xvive Corporation Ltd. [Xvive] garantiert, dass unsere Produkte bei normalem Gebrauch für einen Zeitraum von einem (1) Jahr ab dem ursprünglichen Kaufdatum frei von Material- und Verarbeitungsfehlern sind. Bitte besuchen Sie <https://www.xvive.com>, um Ihren Neukauf zu registrieren.

Xvive wird nach eigenem Ermessen oder in Zusammenarbeit mit unseren autorisierten Händlern alle Geräte, die von Xvive oder einem mit Xvive verbundenen Servicecenter geprüft und innerhalb der Garantiezeit als defekt befunden wurden, kostenlos reparieren oder ersetzen. Diese Garantie ist nicht übertragbar.

Diese Garantie gilt nur für den Erstkäufer, wenn das Produkt „neu und originalverpackt“ bei einem autorisierten Xvive-Händler gekauft wurde und ein gültiger Kaufbeleg mit dem Kaufdatum vorliegt.

Bei allen Garantie- und Nicht-Garantieansprüchen sollte sich der Käufer an den autorisierten Xvive-Händler wenden, bei dem das Gerät innerhalb des Landes oder der Provinz, in dem/der es gekauft wurde, erworben wurde, um Informationen darüber zu erhalten, wie er Garantie- oder Nicht-Garantieleistungen in Anspruch nehmen kann.

### Diese beschränkte Garantie gilt nicht für Folgendes:

- Produkte, die in irgendeiner Weise verändert wurden;
- Produkte, deren Seriennummern verändert oder entfernt wurden;
- Äußere kosmetische Schäden oder Schäden an der Oberfläche aufgrund von Missbrauch oder normaler Abnutzung;
- Produkte, die als „gebraucht“ gekauft wurden, als Vorführware oder generalüberholte Artikel aufgeführt sind;
- Schäden am Produkt oder an Teilen, die durch unsachgemäße Lagerung durch den Benutzer verursacht wurden;
- Frachtkosten (vom oder zum Händler);
- Transportschäden;
- Ansprüche wegen Transportschäden müssen beim Frachtunternehmen (z. B. UPS, FedEx) geltend gemacht werden.
- Benachrichtigen Sie das Frachtunternehmen unverzüglich nach Erhalt der beschädigten Artikel über Transportschäden, um das Schadenersatzverfahren einzuleiten.
- Wir empfehlen außerdem, Transportschäden innerhalb von 48 Stunden nach Erhalt dem autorisierten Händler zu melden, bei dem der Artikel gekauft wurde.
- Bewahren Sie alle Originaldokumente und Verpackungsmaterialien auf, bis die Reklamation wegen Transportschäden endgültig geklärt ist.



SHENZHEN FZONE TECHNOLOGY CO., LTD.  
2nd floor, Building 12, Xicheng Industrial Area, Xixiang Town, Baoan District, Shenzhen Guangdong China. 518101  
E-mail: support@xvivveaudio.com  
Tel: +86-755-2786 6639

- 09 -

折线

折线

折线

折线

料号: P2 说明书 DE 展开尺寸: 430\*142mm 成品尺寸: 86\*142mm 材质: 100G书纸 彩色印刷 风琴折