

EventLITE 4/8 Mini Q6 IP65

Productcode: 44083 / 44084

Zwart / Wit

Voorwoord

Bedankt voor uw aankoop van dit Showtec product.

Het doel van deze gebruikershandleiding is om instructies te geven voor een correct en veilig gebruik van dit product.

Bewaar de gebruikershandleiding voor toekomstig gebruik, aangezien deze een integraal onderdeel van het product is. De gebruikershandleiding moet op een gemakkelijk toegankelijke plaats worden bewaard.

Deze gebruikershandleiding bevat informatie over:

- Veiligheidsinstructies
- Beoogd en niet-beoogd gebruik van het apparaat
- Installatie en werking van het apparaat
- Onderhoudsprocedures
- Probleemoplossing
- Transport, opslag en afvoer van het apparaat

Het niet opvolgen van de instructies in deze gebruikershandleiding kan leiden tot ernstig letsel en schade aan eigendommen.

©2024 Showtec. Alle rechten voorbehouden.

Niets uit dit document mag worden gekopieerd, gepubliceerd of anderszins gereproduceerd zonder voorafgaande schriftelijke toestemming van Highlite International.

Ontwerp en productspecificaties kunnen zonder voorafgaande kennisgeving worden gewijzigd.

Ga voor de laatste versie van dit document of andere taalversies naar onze website www.highlite.com of neem contact met ons op via service@highlite.com.

Highlite International en haar geautoriseerde dienstverleners zijn niet aansprakelijk voor letsel, schade, directe of indirecte schade, gevolgschade of economische schade of enige andere schade die voortvloeit uit het gebruik van, het niet kunnen gebruiken van of het vertrouwen op de informatie in dit document.

Inhoudsopgave

1. Inleiding	4
1.1. Voordat u het product gebruikt.....	4
1.2. Beoogd gebruik.....	4
1.3. Levensduur leds.....	4
1.4. Tekstconventies.....	4
1.5. Symbolen en signaalwoorden.....	5
1.6. Symbolen op het informatielabel.....	5
2. Veiligheid	6
2.1. Waarschuwingen en veiligheidsinstructies.....	6
2.2. Vereisten voor de gebruiker.....	8
2.3. Persoonlijke beschermingsmiddelen.....	8
3. Beschrijving van het apparaat	9
3.1. Vooraanzicht.....	9
3.2. Achteraanzicht.....	9
3.3. Productspecificaties.....	10
3.4. Afmetingen.....	11
3.5. Optionele accessoires.....	11
4. Installatie	12
4.1. Veiligheidsinstructies voor installatie.....	12
4.2. Persoonlijke beschermingsmiddelen.....	12
4.3. Vereisten voor de installatielocatie.....	12
4.4. Montageopties.....	12
4.4.1. Rechtopstaande installatie.....	12
4.4.2. Installatie met een klem.....	13
4.5. De batterij opladen.....	14
5. Opstelling en bediening	15
5.1. Bedieningspaneel.....	15
5.2. In-/uitschakelen.....	15
5.3. Opstarten.....	16
5.4. Besturingsmodi.....	16
5.5. Handmatige bediening.....	17
5.5.1. Menuoverzicht.....	17
5.5.2. Hoofdmenuopties.....	17
5.5.2.1. Automatische modus.....	18
5.5.2.2. Ingebouwde programma's.....	18
5.5.2.3. Dimmodus.....	19
5.5.2.4. Geluidsmodus.....	19
5.5.2.5. Instellingen.....	19
5.5.2.6. Informatie.....	19
5.6. Afstandsbediening.....	20
5.6.1. Modus Afstandsbediening.....	20
5.6.2. Functies van de knoppen op de afstandsbediening.....	21
5.6.3. Afstandsbediening.....	22
5.6.3.1. Automatische modus.....	22
5.6.3.2. Ingebouwde programma's.....	22
5.6.3.3. Statische kleuren.....	22
5.6.3.4. Geluidgestuurde modus.....	22
5.6.3.5. Dimmodus.....	22
5.6.3.6. Stroboscoop.....	23
5.6.3.7. Fabrieksinstellingen herstellen.....	23
6. Probleemoplossing	24
7. Onderhoud	24
7.1. Preventief onderhoud.....	24
7.1.1. Basisreinigingsinstructies.....	24
7.2. Correctief onderhoud.....	25
8. Demontage, transport en opslag	25

8.1. Instructies voor demontage.....	25
8.2. Instructies voor transport.....	25
8.3. Opslag.....	26
9. Verwijdering.....	26
10. Goedkeuring.....	26

1. Inleiding

1.1. Voordat u het product gebruikt



Belangrijk

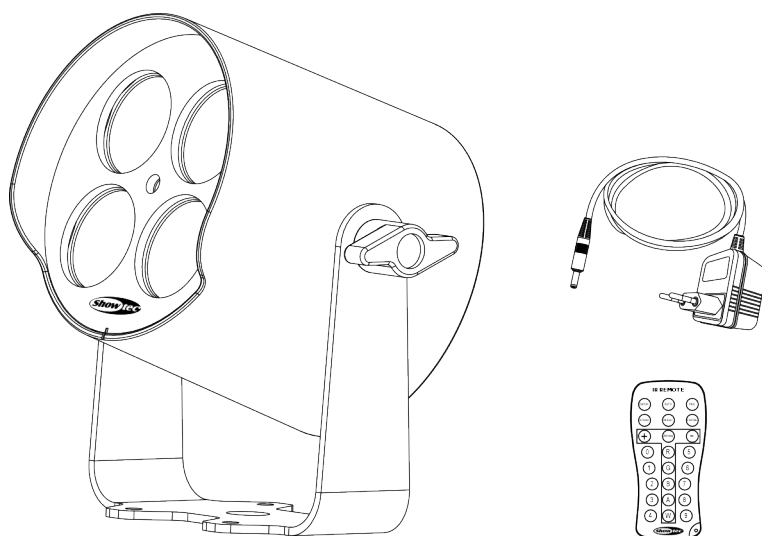
Lees en volg de instructies in deze gebruikershandleiding voordat u dit product installeert, bedient of onderhoudt.

De fabrikant aanvaardt geen aansprakelijkheid voor schade als gevolg van het niet naleven van deze gebruikershandleiding.

Controleer na het uitpakken de inhoud van de doos. Als er onderdelen ontbreken of beschadigd zijn, neem dan contact op met uw Highlite International-dealer.

Uw levering omvat:

- Showtec EventLITE 4/8 Mini Q6 IP65
- AC voedingsadapter (1,1 m)
- IR-afstandsbediening
- Gebruikershandleiding



Afbeelding 1

1.2. Beoogd gebruik

Dit apparaat is bedoeld voor professioneel gebruik als een professionele spot op batterijen. Het kan binnen en buiten geïnstalleerd worden. Dit apparaat is niet geschikt voor huishoudens en voor algemene verlichting.

Elk ander gebruik, niet genoemd onder beoogd gebruik, wordt beschouwd als niet-beoogd en onjuist gebruik.

1.3. Levensduur leds

Het lichtrendement van de leds neemt na verloop van tijd geleidelijk af (lumenafschrijving). Hoge bedrijfstemperaturen dragen bij aan dit proces. U kunt de levensduur van de leds verlengen door voor voldoende ventilatie te zorgen en de leds op de laagst mogelijke helderheid te laten werken.

1.4. Tekstconventies

In de gebruikershandleiding worden de volgende tekstconventies gebruikt:

- Knoppen: Alle knoppen zijn vetgedrukt, bijvoorbeeld "Druk op de knoppen **OMHOOG/OMLAAG**"
- Verwijzingen: Verwijzingen naar onderdelen van het apparaat zijn vetgedrukt, bijvoorbeeld: "draai aan de **verstelhendel (05)**". Verwijzingen naar hoofdstukken zijn voorzien van een hyperlink
- 0-255: Definieert een reeks waarden
- Opmerkingen: **Opmerking:** (vetgedrukt) wordt gevolgd door nuttige informatie of tips

1.5. Symbolen en signaalwoorden

Veiligheidsaanwijzingen en waarschuwingen worden in de hele gebruikershandleiding aangegeven met veiligheidstekens.

Volg altijd de instructies in deze gebruikershandleiding.



GEVAAR

Geeft een dreigend gevaarlijke situatie aan die, als deze niet wordt vermeden, zal leiden tot ernstig of dodelijk letsel.



WAARSCHUWING

Geeft een potentieel gevaarlijke situatie aan die, als deze niet wordt vermeden, kan leiden tot ernstig of dodelijk letsel.



LET OP

Geeft een potentieel gevaarlijke situatie aan die, als deze niet wordt vermeden, kan leiden tot licht of middelzwaar letsel.



Opgepast

Geeft belangrijke informatie aan voor de juiste werking en het juiste gebruik van het product.



Belangrijk

Lees en volg de instructies in dit document.



Geeft belangrijke informatie over het afdanken van dit product.

1.6. Symbolen op het informatielabel

Dit product is voorzien van een informatielabel. Het informatielabel bevindt zich op de montagebeugel van het apparaat.

Het informatielabel bevat de volgende symbolen:



Dit apparaat mag niet als huishoudelijk afval worden behandeld.



Lees en volg de instructies in de gebruikershandleiding voordat u het apparaat installeert, bedient of onderhoudt.

2. Veiligheid



Belangrijk
Lees en volg de instructies in deze gebruikershandleiding voordat u dit product installeert, bedient of onderhoudt.

De fabrikant aanvaardt geen aansprakelijkheid voor schade als gevolg van het niet naleven van deze gebruikershandleiding.

2.1. Waarschuwingen en veiligheidsinstructies



GEVAAR
Gevaar voor kinderen

Alleen voor gebruik door volwassenen. Het apparaat moet buiten het bereik van kinderen worden geïnstalleerd.

- Laat geen onderdelen van de verpakking (plastic zakken, piepschuim, spijkers, etc.) binnen het bereik van kinderen. Verpakkingsmateriaal is een potentiële bron van gevaar voor kinderen.



GEVAAR
Explosiegevaar door onjuiste behandeling

Dit apparaat bevat een ingebouwde oplaadbare lithium-ionbatterij. De batterij is niet vervangbaar. De batterij kan exploderen of brandwonden veroorzaken als deze wordt geplet, uit elkaar gehaald of blootgesteld aan vuur of hoge temperaturen.

- Open het apparaat niet en probeer de ingebouwde batterij niet te verwijderen.
- Haal de batterij niet uit elkaar.
- Verpletter of doorboor de batterij niet.
- Sluit de batterij niet kort.
- Stel de batterij niet bloot aan water of andere vloeistoffen.
- Houd de batterij uit de buurt van vuur en hitte.



WAARSCHUWING
Risico op epileptische shock

Stroboscooplicht kan aanvallen uitlokken bij lichtgevoelige epilepsie. Gevoelige personen moeten het kijken naar stroboscooplicht vermijden.



Attentie
Voeding

Controleer voordat u de voedingsadapter aansluit op de voeding of de stroom, spanning en frequentie overeenkomen met deingangsspanning, stroom en frequentie die vermeld staan op het informatielabel op de voedingsadapter.



Opgepast
Verkeerd gebruik van de voedingsadapter kan leiden tot gevaarlijke situaties.

Dit apparaat wordt geleverd met een voedingsadapter. Verkeerd gebruik van de voedingsadapter kan leiden tot gevaarlijke situaties.

- Gebruik alleen de voedingsadapter die bij het apparaat is geleverd.
- Wikkel de voedingskabel niet rond de voedingsadapter of een ander voorwerp. Dit kan de interne draden beschadigen.
- Dek de voedingsadapter niet af wanneer deze in het stopcontact zit. Dit kan oververhitting veroorzaken.
- Stel de voedingsadapter niet bloot aan water of andere vloeistoffen.

Gebruik de voedingsadapter niet:

- Als hij tekenen van oververhitting vertoont, bijvoorbeeld als het plastic beschadigd is
- Als de AC-ingangsspinnen tekenen van corrosie of oververhitting vertonen
- Als de voedingskabel beschadigd is of tekenen van materiaalmoetheid vertoont.



Attentie
Algemene veiligheid

- Sluit dit apparaat niet aan op een dimmerpack.
- Zet het apparaat niet met korte tussenpozen aan en uit. Hierdoor gaat het apparaat minder lang mee.
- Schud het apparaat niet. Vermijd brute kracht bij het installeren of bedienen van het apparaat.
- Vervang de lens of de leds als deze zodanig zichtbaar beschadigd zijn dat hun werking wordt belemmerd, bijvoorbeeld door barsten of diepe krassen. Neem contact op met uw Highlite International-dealer voor meer informatie, aangezien service alleen mag worden uitgevoerd door geïnstrueerde of bekwame personen.
- Als het apparaat valt of er tegenaan wordt gestoten, koppel het dan onmiddellijk los van de voedingsspanning.
- Als het apparaat wordt blootgesteld aan extreme temperatuurschommelingen (bijvoorbeeld na transport), schakel het dan niet meteen in. Laat het apparaat op kamertemperatuur komen voordat u het inschakelt, anders kan het beschadigd raken door de gevormde condens.
- Als het apparaat niet goed werkt, stop dan onmiddellijk met het gebruik.



Attentie
Alleen voor professioneel gebruik
Dit apparaat mag alleen worden gebruikt voor de doeleinden waarvoor het is ontworpen.

Dit apparaat is bedoeld voor professioneel gebruik als een professionele spot op batterijen. Elk onjuist gebruik kan leiden tot gevaarlijke situaties en resulteren in letsel en materiële schade.

- Dit apparaat is niet geschikt voor huishoudens en voor algemene verlichting.
- Dit apparaat is niet ontworpen voor permanent gebruik.
- Dit apparaat bevat geen onderdelen die door de gebruiker kunnen worden gerepareerd. Ongeoorloofde wijzigingen aan het apparaat maken dat de garantie vervalt. Dergelijke wijzigingen kunnen leiden tot letsel en materiële schade.



Attentie
Controleer het apparaat vóór elk gebruik visueel op eventuele defecten.

Zorg ervoor dat:

- Alle schroeven die gebruikt zijn voor het installeren van het apparaat of onderdelen van het apparaat stevig vast zitten en niet verroest zijn.

- Er geen vervormingen op behuizingen, bevestigingen en installatiepunten zijn.
- De voedingskabels niet beschadigd zijn en geen materiaalmoetheid vertonen.

**Attentie****Stel het apparaat niet bloot aan omstandigheden die de nominale IP-klasse overschrijden.**

Dit apparaat heeft een IP65-classificatie. Een IP65-classificatie betekent dat het apparaat stofdicht is en beschermd tegen schadelijke effecten van waterstralen.

Houd de connectoren afgesloten met de rubberen doppen als de connectoren niet in gebruik zijn.

2.2. Vereisten voor de gebruiker

Dit product kan door overige personen worden gebruikt. Installatie en onderhoud mogen worden uitgevoerd door overige personen. Service mag alleen worden uitgevoerd door geïnstrueerde of bekwame personen. Neem contact op met uw Highlite International-dealer voor meer informatie.

geïnstrueerde personen zijn geïnstrueerd en getraind door een bekwaam persoon, of staan onder toezicht van een bekwaam persoon, voor specifieke taken en werkzaamheden die verband houden met de installatie, het onderhoud en de service van dit product, zodat ze risico's kunnen herkennen en voorzorgsmaatregelen kunnen nemen om deze te vermijden.

Bekwame personen hebben een opleiding of ervaring die hen in staat stelt om risico's te herkennen en gevaren te vermijden die gepaard gaan met de installatie, het onderhoud en de service van dit product.

Overige personen zijn alle andere personen dan geïnstrueerde personen en bekwame personen. Overige personen zijn niet alleen gebruikers van het product, maar ook alle andere personen die toegang hebben tot het apparaat of die zich in de buurt van het apparaat bevinden.

2.3. Persoonlijke beschermingsmiddelen

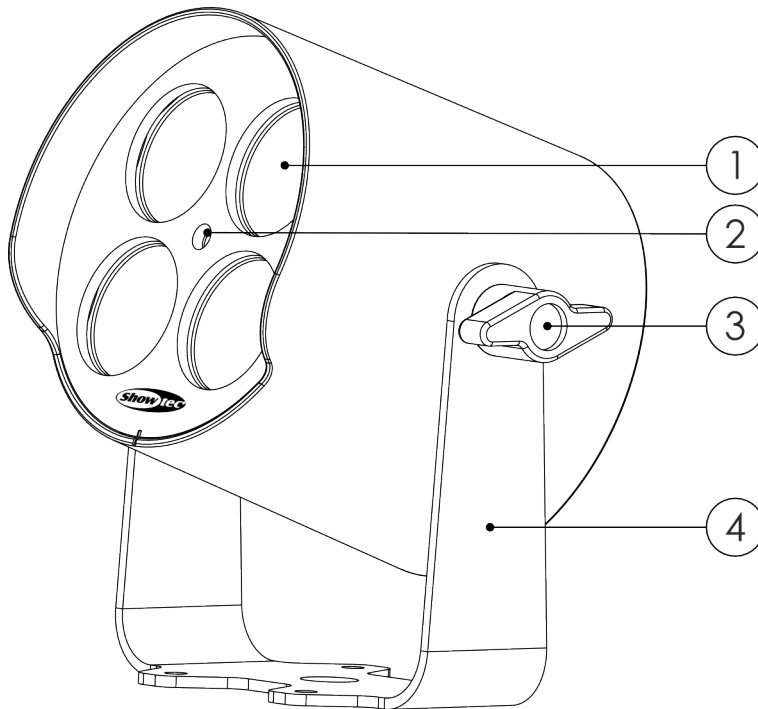
Draag tijdens het installeren en rigging persoonlijke beschermingsmiddelen in overeenstemming met de nationale en plaatselijke voorschriften.

3. Beschrijving van het apparaat

De Showtec EventLITE 4/8 Mini Q6 IP65 is een op batterijen werkende RGBWAUV-spot in een aluminium behuizing met IP65-classificatie, geschikt voor mobiel gebruik en buitentoepassingen. De EventLITE 4/8 Mini Q6 IP65 is compact, gemakkelijk te vervoeren en licht van gewicht. Hij bevat verschillende voorgeprogrammeerde en geluidsgeactiveerde programma's, en kan bediend worden via het display en de knoppen op de achterkant of met de meegeleverde IR-afstandsbediening.

3.1. Vooraanzicht

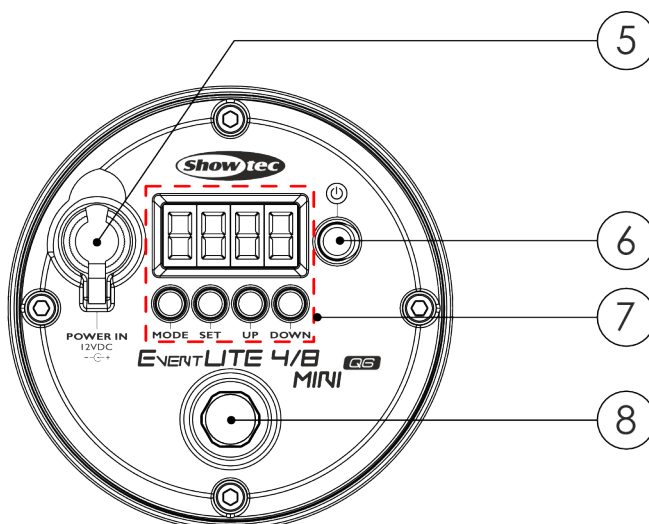
Afbeelding 2



- 01) 4 x 7 W RGBWAUV-leds
- 02) IR-sensor
- 03) 2 x stelschroeven
- 04) Montagebeugel

3.2. Achteraanzicht

Afbeelding 3



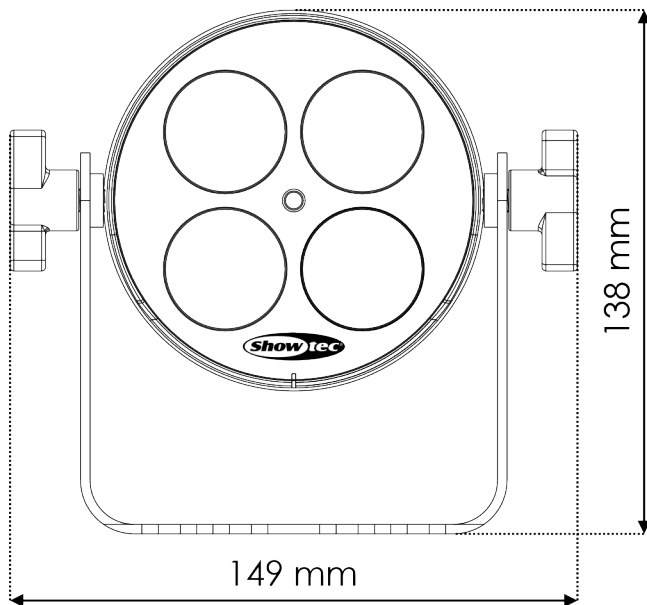
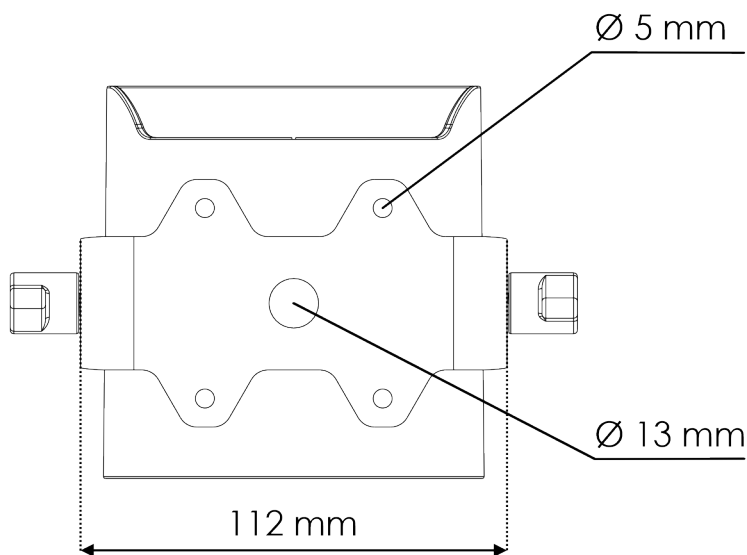
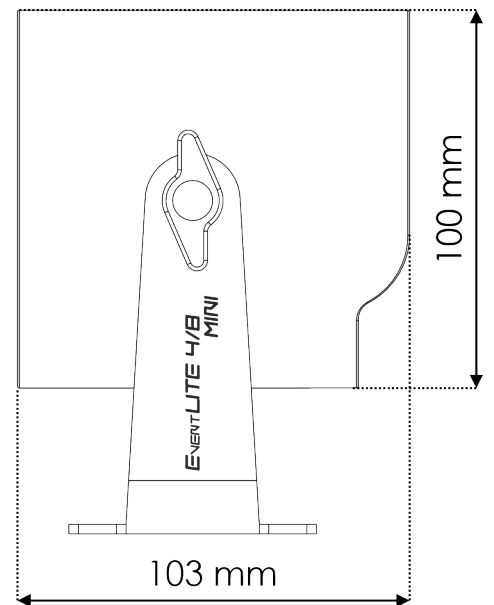
- 05) DC-ingangsconnector, 12 V DC, met een rubberen dop
- 06) Aan/uit-schakelaar (ON/OFF)
- 07) Bedieningspaneel: 7-segmentsdisplay en bedieningsknoppen
- 08) Beschermentventiel

3.3. Productspecificaties

Model:	EventLITE 4/8 Mini Q6 IP65
Bron:	
Type lichtbron	LED
Aantal lichtbronnen	4
Vermogen lichtbron	7 W
Type led-kleur	RGBWAUV
Lichtstroom (totaal)	290 lm
Optisch:	
Stralingshoek (cirkelvormig):	20°
Batterij:	
Batterijtype	Lithium-ion
Batterijspanning	11,1 V
Capaciteit	2,6 Ah
Looptijd @ vol	4 uur
Oplaadtijd	5 uur
Besturing en programmering:	
Besturingsmodus	Ingebouwd programma / IR / Handmatig
Display	7-segment
Dynamische effecten:	
Dimmer	0-100 %
Stroboscoop	0-20 Hz
Elektrische specificaties en aansluitingen:	
Stroomvoorziening	12 V DC
Stroomverbruik	20 W
Voedingsconnector IN	DC-input-connector
AC-voedingsadapter:	
Ingangsspanning	100-240 V AC, 50/60 Hz
Ingangsstroom	0,6 A
Uitgangsspanning	12,6 V DC
Uitgangsstroom	1,4 A
Mechanische specificaties:	
Breedte	149 mm
Hoogte	138 mm
Diepte	103 mm
Gewicht	1 kg
IP-classificatie	IP65
Behuizing	Gegoten aluminium
Kleur	Zwart (44083) / Wit (44084)
Producteigenschappen:	
Koeling	Convectie

Thermische specificaties:

Maximale omgevingstemperatuur	40 °C
Minimale omgevingstemperatuur	-5 °C

3.4. Afmetingen

Afbeelding 4

3.5. Optionele accessoires

Er is een hard plastic case beschikbaar voor dit product. De binnenkant is voorzien van schuim en biedt plaats aan maximaal 6 apparaten EventLITE 4/8 Mini Q6 IP65. Neem contact op met uw Highlite International-dealer voor meer informatie.

Productcode: [44081](#) Case voor 6 stuks EventLITE 4/8

4. Installatie

4.1. Veiligheidsinstructies voor installatie



WAARSCHUWING

Onjuiste installatie kan leiden tot ernstig letsel en schade aan eigendommen.

Als er truss-systemen worden gebruikt, mag de installatie alleen worden uitgevoerd door geïnstrueerde of bekwame personen.

Volg alle toepasselijke Europese, nationale en plaatselijke veiligheidsvoorschriften met betrekking tot rigging en trussing.

4.2. Persoonlijke beschermingsmiddelen

Draag tijdens het installeren en rigging persoonlijke beschermingsmiddelen in overeenstemming met de nationale en plaatselijke voorschriften.

4.3. Vereisten voor de installatielocatie

- Het apparaat kan binnen en buiten worden gebruikt.
- Het apparaat moet uit de buurt van verwarmingsbronnen en direct zonlicht geïnstalleerd worden.
- De omgevingstemperatuur moet tussen -5 en 40 °C liggen.

4.4. Montageopties

Het apparaat kan op een vlak oppervlak worden geplaatst of in elke richting aan een truss- of andere ophangconstructie worden bevestigd. Zorg ervoor dat alle belastingen binnen de vooraf bepaalde grenzen van de draagconstructie vallen.



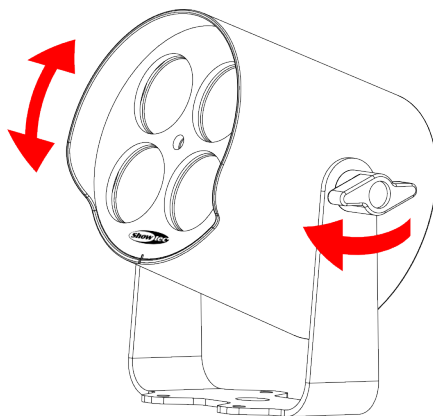
LET OP

Beperk de toegang onder het werkgebied tijdens de installatie.

4.4.1. Rechtopstaande installatie

01) Plaats het apparaat op een vlakke ondergrond.

02) Stel de hoek van het apparaat af met de 2 **stelschroeven (03)**. Zorg ervoor dat het apparaat niet vrij kan bewegen nadat de **stelschroeven (03)** zijn vastgedraaid.

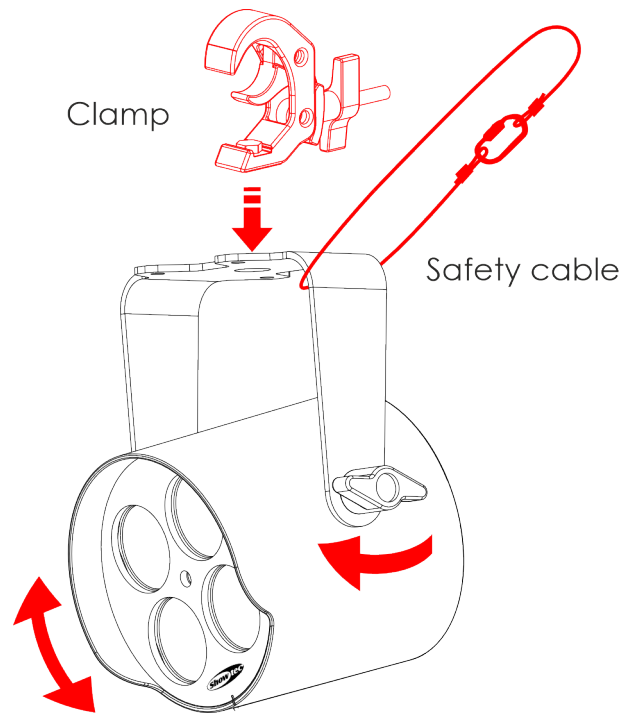


Afbeelding 5

4.4.2. Installatie met een klem

- 01) Gebruik een klem om het apparaat aan de draagconstructie te bevestigen.
- 02) Zet het apparaat vast met een secundaire ophanging, bijvoorbeeld een veiligheidskabel. Zorg ervoor dat de secundaire ophanging 10 keer het gewicht van het apparaat kan dragen. Plaats de veiligheidskabel rond de **montagebeugel (04)**.
- 03) Stel de hoek van het apparaat af met de 2 **stelschroeven (03)**. Zorg ervoor dat het apparaat niet vrij kan bewegen nadat de **stelschroeven (03)** zijn vastgedraaid.

Afbeelding 6



4.5. De batterij opladen



GEVAAR
Explosiegevaar door onjuiste behandeling

Dit apparaat bevat een ingebouwde oplaadbare lithium-ionbatterij. De batterij is niet vervangbaar. De batterij kan exploderen of brandwonden veroorzaken als deze wordt geplet, uit elkaar gehaald of blootgesteld aan vuur of hoge temperaturen.

- Open het apparaat niet en probeer de ingebouwde batterij niet te verwijderen.

Dit apparaat wordt geleverd met een voedingsadapter die wordt gebruikt om de batterij op te laden.

Voordat u de voedingsadapter aansluit op het stopcontact, moet u ervoor zorgen dat de voeding overeenkomt met de ingangsspanning die vermeld staat op het informatielabel op de voedingsadapter.

Volg de onderstaande stappen om de batterij op te laden:

- 01) Sluit de voedingsadapter aan op het apparaat. Gebruik alleen de voedingsadapter die bij het apparaat is geleverd.
- 02) Sluit de voedingsadapter aan op het stopcontact.

Tijdens het opladen toont het display de laadstatus van de batterij en knippert er een C op het display. Als het opladen voltooid is, geeft het display aan dat de batterij 100% is opgeladen:



- Laad de batterij op voordat u het apparaat voor het eerst gebruikt.
- Ontlaad de batterij niet volledig, omdat dit de levensduur van de batterij verkort. Laad de batterij zo snel mogelijk op. Laat de lamp niet branden totdat de batterij leeg is.
- Zorg ervoor dat de batterij tot minstens 50% is opgeladen voordat u het apparaat opbergt.

Het wordt aanbevolen om het apparaat op te laden bij een omgevingstemperatuur tussen 0 en 35 °C.

Als het apparaat in een transportkoffer wordt opgeladen, laat deze dan open.

Raadpleeg de productspecificaties (zie [3.3. Productspecificaties](#) op pagina 10) voor de oplaadtijd van de batterij.

5. Opstelling en bediening



Attentie

Dit apparaat heeft een IP65-classificatie.

- Stel het apparaat niet bloot aan omstandigheden die de nominale IP-klasse overschrijden.
- Houd de connectoren afgesloten met de rubberen doppen als de connectoren niet in gebruik zijn.



Attentie

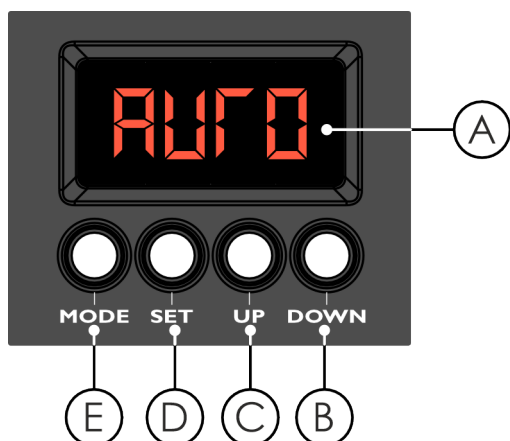
Dit apparaat mag alleen worden gebruikt voor de doeleinden waarvoor het is ontworpen.

Dit apparaat is bedoeld voor professioneel gebruik als een professionele spot op batterijen. Het kan binnen en buiten geïnstalleerd worden. Dit apparaat is niet geschikt voor huishoudens en voor algemene verlichting.

Elk ander gebruik, niet genoemd onder beoogd gebruik, wordt beschouwd als niet-beoogd en onjuist gebruik.

5.1. Bedieningspaneel

Afbeelding 7



- A) 7-segmentsdisplay
- B) OMLAAG-knop
- C) OMHOOG-knop
- D) SET-knop
- E) MODUS-knop

- Gebruik de knop **MODUS** om het huidige submenu te verlaten, terug te keren naar het hoofdmenu en door het hoofdmenu te bladeren
- Gebruik de knoppen **OMHOOG/OMLAAG** om door de menu's te navigeren of om numerieke waarden te verhogen/verlagen.
- Gebruik de knop **SET** om het gewenste menu te openen, om uw keuze te bevestigen of om de huidige geselecteerde waarde in te stellen.

5.2. In-/uitschakelen

Het apparaat heeft een aan/uit-schakelaar.

- Druk de **aan/uit-schakelaar (06)** in de stand ON om het apparaat in te schakelen.
- Als het apparaat in werking is, drukt u de **aan/uit-schakelaar (06)** in de stand OFF om het apparaat uit te schakelen.

Zorg ervoor dat het apparaat wordt uitgeschakeld met de **aan/uit-schakelaar (06)** als het apparaat niet wordt gebruikt. Dit voorkomt dat de batterij leegraakt.

Opmerking:

Wanneer u het apparaat uitschakelt, zal het de volgende keer dat u het inschakelt blijven werken in de eerder geselecteerde bedieningsmodus.

5.3. Opstarten

Bij het opstarten geeft het display gedurende 2 s de firmwareversie weer. Daarna toont het display de laatst geselecteerde bedieningsmodus.

Als er geen knop wordt ingedrukt, geeft het display na 15 s inactiviteit de laadstatus van de batterij weer. Na nog eens 10 s inactiviteit wordt het display uitgeschakeld.

- Druk op een willekeurige knop om het display aan te zetten. Het display geeft de laadstatus van de batterij aan.
- Wanneer het display de laadstatus van de batterij weergeeft, drukt u op een willekeurige knop om terug te keren naar het hoofdmenu. Het display geeft de huidige bedieningsmodus weer.

5.4. Besturingsmodi

De EventLITE 4/8 Mini Q6 IP65 kan handmatig (zie [5.5. Handmatige bediening](#) op pagina 17) en met een IR-afstandsbediening (zie [5.6. Afstandsbediening](#) op pagina 20) worden bediend. De IR-afstandsbediening wordt meegeleverd.

Het apparaat ondersteunt geluidsgestuurde werking. U kunt de geluidsgestuurde werking zowel handmatig als met de IR-afstandsbediening activeren.

5.5. Handmatige bediening

5.5.1. Menuoverzicht

Niveau 1	Niveau 2	Niveau 3	Niveau 4
Auto (zie 5.5.2.1. Automatische modus op pagina 18)			
Programma (zie 5.5.2.2. Ingebouwde programma's op pagina 18)	Programma 01	Kleur 00-16	Stroboscoop 00-99
	Programma 02-16	Snelheid 01-99, FL	Stroboscoop 00-99
Kleur (zie 5.5.2.3. Dimmodus op pagina 19)	Rood 000-100		
	Groen 000-100		
	Blauw 000-100		
	Wit 000-100		
	Amber 000-100		
	UV 000-100		
Geluid (zie 5.5.2.4. Geluidsmodus op pagina 19)	Geluid 00-31		
Set (zie 5.5.2.5. instellingen op pagina 19)	Reset		
Informatie (zie 5.5.2.6. Informatie op pagina 19)	Batterij		
	Temperatuur		
	Versie		

5.5.2. Hoofdmenuopties

Het hoofdmenu heeft de volgende opties:

Automatische modus

Ingebouwde programma's

Dimmodus

Geluidsmodus

instellingen

Informatie

01) Druk op de knop **MODUS** om door het hoofdmenu te navigeren.

02) Druk op de knop **SET** om de submenu's te openen.

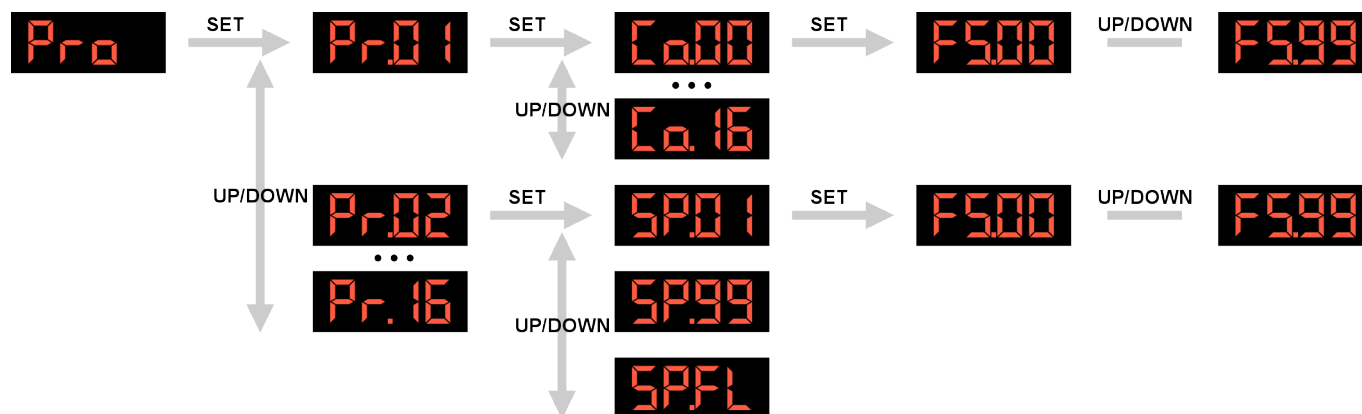
5.5.2.1. Automatische modus

In dit menu kunt u de automatische modus activeren.

Druk op de knop **SET** om de automatische modus te selecteren. Het apparaat voert de ingebouwde programma's achter elkaar uit.

5.5.2.2. Ingebouwde programma's

In dit menu kunt u een presetkleur of een ingebouwd programma selecteren.



- 01) Druk op de knoppen **OMHOOG/OMLAAG** om een van de volgende opties te selecteren:
 - Programma 01: Selecteer een van de 17 presetkleuren (zie [5.5.2.2.1. Programma 01](#))
 - Programma's 02-16: Selecteer een van de 15 ingebouwde chases (zie [5.5.2.2.2. Programma 02-16](#))
- 02) Druk op de knop **SET** om de selectie te bevestigen.

5.5.2.2.1. Programma 01

In dit submenu kunt u een van de 17 presetkleuren selecteren en een stroboscoopeffect toevoegen.

- 01) Druk op de knoppen **OMHOOG/OMLAAG** om een van de 17 presetkleuren te selecteren.
- 02) Druk op de knop **SET** om de selectie te bevestigen en het submenu te openen waar u stroboscoopeffecten kunt toevoegen.
- 03) Druk op de knoppen **OMHOOG/OMLAAG** om een stroboscoopeffect toe te voegen. Het instelbereik is 00-99, van uit tot hoge frequentie.

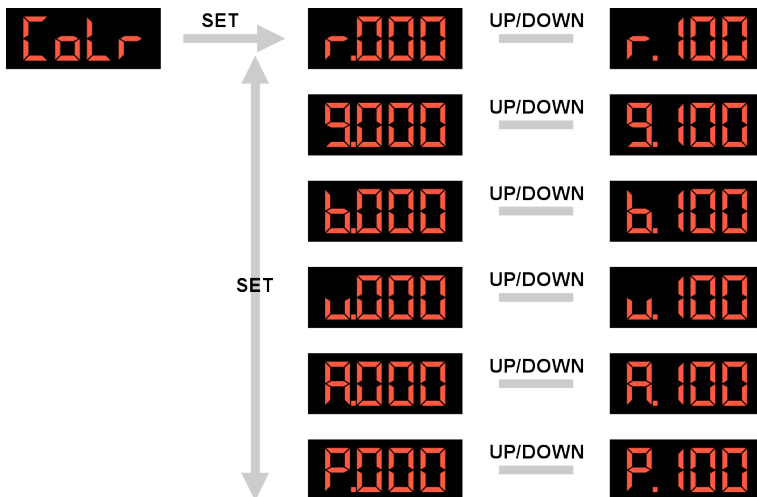
5.5.2.2.2. Programma 02-16

In dit submenu kunt u een van de 15 ingebouwde chases selecteren, de snelheid aanpassen en stroboscoopeffecten toevoegen.

- 01) Druk op de knoppen **OMHOOG/OMLAAG** om een van de 15 ingebouwde chases te selecteren.
- 02) Druk op de knop **SET** knop om de selectie te bevestigen en het submenu te openen waar u de snelheid kunt aanpassen.
- 03) Druk op de knoppen **OMHOOG/OMLAAG** om de snelheid van de geselecteerde ingebouwde chase in te stellen. Het instelbereik is 01-99 en FL, van langzaam naar snel. FL staat voor full speed (volle snelheid).
- 04) Druk op de knop **SET** om de selectie te bevestigen en het submenu te openen waar u stroboscoopeffecten kunt toevoegen.
- 05) Druk op de knoppen **OMHOOG/OMLAAG** om een stroboscoopeffect toe te voegen. Het instelbereik is 00-99, van uit tot hoge frequentie.

5.5.2.3. Dimmodus

In dit menu kunt u de kleurintensiteit voor elke led afzonderlijk aanpassen en aangepaste kleuren maken.



- 01) Druk op de knop **SET** om een van de 6 opties te selecteren: rood, groen, blauw, wit, amber en UV.
- 02) Druk op de knoppen **OMHOOG/OMLAAG** om de waarde aan te passen. Het instelbereik is 000-100, van lage tot hoge intensiteit.
- 03) Druk op de knop **SET** om de waarde in te stellen en naar de volgende kleur te gaan.

5.5.2.4. Geluidsmodus

In dit menu kunt u de geluidsgestuurde bedieningsmodus activeren en de gevoeligheid van de ingebouwde microfoon aanpassen.



Druk op de knoppen **OMHOOG/OMLAAG** om de gevoeligheid van de ingebouwde microfoon in te stellen. Het instelbereik is 00-31, van uit tot hoge gevoeligheid. Als u een waarde in het bereik 01-31 selecteert, voert het apparaat de geselecteerde ingebouwde chase (zie [5.5.2.2.2. Programma 02-16](#) op pagina 18) uit, reagerend op de beat van de muziek.

5.5.2.5. Instellingen

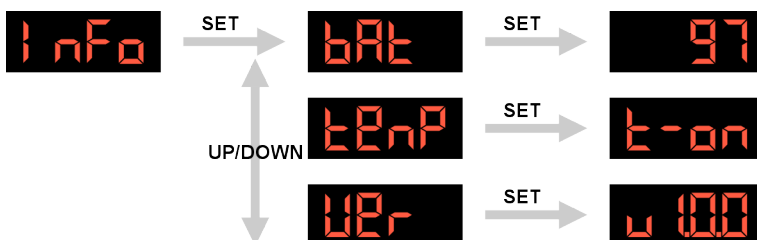
In dit menu kunt u de instellingen van het apparaat resetten naar de fabrieksinstellingen.



Druk op de knop **SET** om het resetten van de instellingen te bevestigen.

5.5.2.6. Informatie

In dit menu kunt u de parameters van het apparaat bekijken.



- 01) Druk op de knoppen **OMHOOG/OMLAAG** om een van de volgende 3 opties te selecteren: batterijstatus, temperatuur (zie [5.5.2.6.1. Temperatuur](#)) en firmwareversie.
- 02) Druk op de knop **SET** om de selectie te bevestigen en de waarde van de parameter te bekijken.

5.5.2.6.1. Temperatuur

Dit submenu toont de temperatuur van de leds en of er fouten zijn:



De temperatuur ligt binnen het normale bereik.



Er is een temperatuurfout.

Neem contact op met uw Highlite International-dealer als het informatiescherm deze waarde weergeeft.



De temperatuur is te hoog.

Schakel het apparaat uit. Als het probleem zich blijft voordoen, neem dan contact op met uw Highlite International-dealer.

5.6. Afstandsbediening

Het apparaat kan worden bediend met een IR-afstandsbediening. De afstandsbediening wordt meegeleverd.



GEVAAR

Batterij niet inslikken, gevaar voor chemische verbranding.

De afstandsbediening bevat een knoopcelbatterij. Als de knoopcelbatterij wordt ingeslikt, kan deze binnen 2 uur ernstige inwendige brandwonden veroorzaken en tot de dood leiden.

De batterij is al in de afstandsbediening geplaatst. Hij wordt tegen ontlading beschermd door een stukje transparant plastic folie.

- Verwijder de plastic folie voordat u de afstandsbediening voor het eerst gebruikt.
- Let er bij het vervangen van de batterij op dat de polariteit juist is. Verkeerde polariteit kan de afstandsbediening beschadigen.

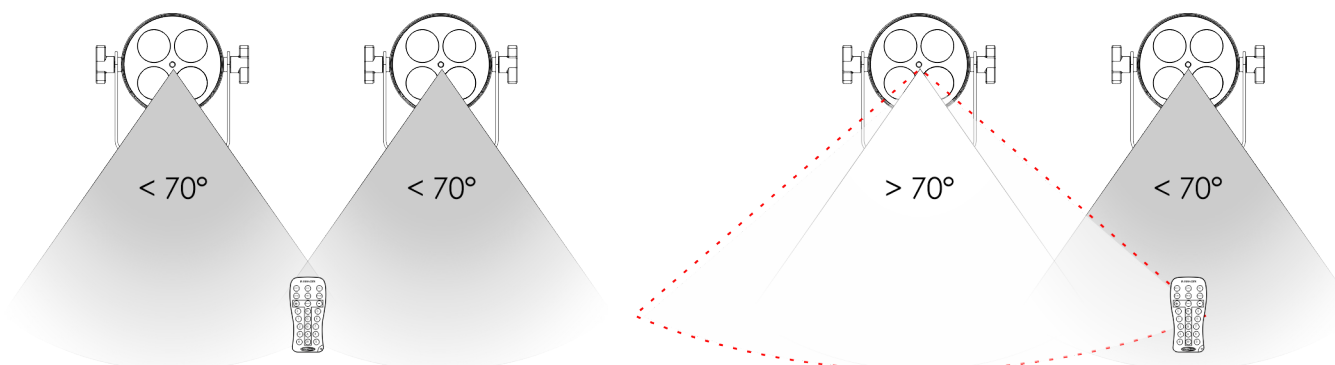
5.6.1. Modus Afstandsbediening

Richt de IR-afstandsbediening op de **IR-sensor (02)** om het apparaat op afstand te bedienen (zie [5.6.3. Afstandsbediening](#) op pagina 22). Zorg ervoor dat u de afstandsbediening in het bereik van de infraroodsensor richt.

Opmerking:

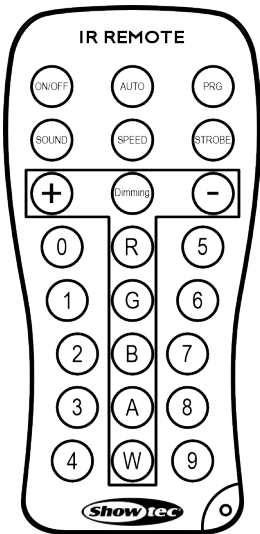
U kunt meerdere apparaten tegelijk bedienen met de IR-afstandsbediening.

Afbeelding 8



5.6.2. Functies van de knoppen op de afstandsbediening

De knoppen van de afstandsbediening hebben de volgende functies:



Knop Beschrijving Functie

	Aan/Uit	Schakelt de leds aan/uit
	Auto	Automatische modus
	Programma	Ingebouwde programmamodus
	Geluid	Geluidsmodus
	Snelheid	Snelheidsaanpassing van de ingebouwde programma's
	Stroboscoop	Voegt stroboscopisch effect toe
	Dimmen	Dimmodus
	Plus	Verhoogt de waarde of selecteert het volgende programma
	Min	Verlaagt de waarde of selecteert het vorige programma

Knop Beschrijving Functie

	Rood	Activeert de rode leds
	Groen	Activeert de groene leds
	Blauw	Activeert de blauwe leds
	Amber	Activeert de amberkleurige leds
	Wit	Activeert de witte leds
	Kleur 1	Activeert de cyaankleur
	Kleur 2	Activeert de UV-leds/paarse kleur
	Kleur 3	Activeert de roze kleur
	Kleur 4	Activeert de oranje kleur
	Kleur 5	Activeert de witte kleur
	Kleur 6	Activeert de rode kleur
	Kleur 7	Activeert de groene kleur
	Kleur 8	Activeert de blauwe kleur
	Kleur 9	Activeert de gele kleur
	Kleur 10	Activeert het warme wit

5.6.3. Afstandsbediening

Wanneer u het apparaat bedient met de IR-afstandsbediening, zijn de volgende bedieningsmodi mogelijk:

- Automatische modus
- Ingebouwde programma's
- Statische kleuren
- Dimmodus

Met de IR-afstandsbediening kunt u ook:

- de geluidsgestuurde modus activeren
- stroboscopisch effect toevoegen
- de instellingen van het apparaat resetten naar de standaard fabrieksinstellingen

5.6.3.1. Automatische modus

Druk op de knop **AUTO** om de automatische modus te selecteren. Het apparaat voert de ingebouwde programma's achter elkaar uit.

5.6.3.2. Ingebouwde programma's

- 01) Druk op de knop **PROGRAMMA** om de ingebouwde programmamodus te activeren.
- 02) Druk op de knoppen **PLUS/MINUS** om een van de ingebouwde programma's te selecteren. Er zijn 16 ingebouwde programma's beschikbaar.

De snelheid van het ingebouwde programma wijzigen:

- 01) Druk op de knop **SPEED**.
- 02) Druk op de knoppen **PLUS/MINUS** om de snelheid waarmee het programma wordt afgespeeld te verhogen of te verlagen. Het instelbereik is 0-10, van langzaam tot snel.

Opmerking:

U kunt alleen de snelheid van de ingebouwde programma's 02-16 aanpassen.

5.6.3.3. Statische kleuren

Druk op een van de knoppen **0-9** om de gewenste kleur (zie [5.6.2. Functies van de knoppen op de afstandsbediening](#) op pagina 21) te activeren.

5.6.3.4. Geluidsgestuurde modus

- 01) Druk op de knop **SOUND** om de geluidsgestuurde modus te activeren.
- 02) Druk op de knoppen **PLUS/MINUS** om de gevoeligheid van de ingebouwde microfoon te verhogen of te verlagen. Het instelbereik is 00-31, van uit tot hoge gevoeligheid. Als u een waarde in het bereik 01-31 selecteert, voert het apparaat de geselecteerde ingebouwde chase (zie [5.6.3.2. Ingebouwde programma's](#) op pagina 22) uit, reagerend op de beat van de muziek.

5.6.3.5. Dimmodus

In deze bedieningsmodus kunt u de intensiteit van de leds afzonderlijk instellen voor elke kleur: rood, groen, blauw, wit, amber en UV.

- 01) Druk op de knop **DIMMING** om de dimmodus te activeren.
- 02) Druk op een van de knoppen **R/G/B/W/A/1** om de respectievelijke leds te selecteren.
- 03) Druk op de knoppen **PLUS/MINUS** om de intensiteit te verhogen of te verlagen. Het instelbereik is 0-10, van lage tot hoge intensiteit.

5.6.3.6. Stroboscoop

U kunt stroboscopisch effect toevoegen:

- aan de ingebouwde programma's
- aan de statische kleuren, en
- in de dimstand.

Stroboscopisch effect toevoegen:

- 01) Druk op de knop **STROBE**.
- 02) Druk op de knoppen **PLUS/MINUS** om de stroboscoopfrequentie te verhogen of te verlagen. Het instelbereik is 0–20 Hz.
- 03) Druk nogmaals op de knop **STROBE** om het stroboscopisch effect te stoppen.

5.6.3.7. Fabrieksinstellingen herstellen

U kunt de instellingen van het apparaat terugzetten naar de standaard fabrieksinstellingen met de afstandsbediening.

Houd de knop **ON/OFF** ingedrukt en druk vervolgens op de knoppen **9**, **8** en **7** in deze volgorde.

6. Probleemoplossing

Dit hoofdstuk beschrijft een aantal problemen en suggesties voor oplossingen die door overige personen kunnen worden uitgevoerd. Het apparaat bevat geen onderdelen die door de gebruiker kunnen worden gerepareerd.

Ongeoorloofde wijzigingen aan het apparaat maken dat de garantie vervalt. Dergelijke wijzigingen kunnen leiden tot letsel en materiële schade.

Laat onderhoud over aan geïnstrueerde of bekwame personen. Neem contact op met uw Highlite International-dealer als de oplossing niet in de tabel wordt beschreven.

Probleem	Vermoedelijke oorzaak	Oplossing
Het apparaat gaat niet aan	De batterij is leeg	<ul style="list-style-type: none"> Laad de batterij op (zie 4.5. De batterij opladen op pagina 14)
Het apparaat reageert niet op de afstandsbediening	De afstandsbediening bevindt zich buiten het bereik van de infraroodsensor	<ul style="list-style-type: none"> Loop dichterbij het apparaat toe of verander de hoek waarin u de afstandsbediening op het apparaat richt (zie 5.6.1. Modus Afstandsbediening op pagina 20)
	De batterij van de afstandsbediening is leeg	<ul style="list-style-type: none"> Vervang de batterij van de afstandsbediening (zie 5.6. Afstandsbediening op pagina 20)
Geen licht of leds vallen met tussenpozen uit	Leds zijn beschadigd	<ul style="list-style-type: none"> Schakel het apparaat uit. Neem contact op met uw Highlite International-dealer

7. Onderhoud

7.1. Preventief onderhoud



Attentie

Controleer het apparaat vóór elk gebruik visueel op eventuele defecten.

Zorg ervoor dat:

- Alle schroeven die gebruikt zijn voor het installeren van het apparaat of onderdelen van het apparaat stevig vast zitten en niet verroest zijn.
- De veiligheidsvoorzieningen niet beschadigd zijn.
- Er geen vervormingen op behuizingen, bevestigingen en installatiepunten zijn.
- De lens niet gebarsen of beschadigd is.
- De voedingskabels niet beschadigd zijn en geen materiaalmoetheid vertonen.

7.1.1. Basisreinigingsinstructies

De externe lens van het apparaat moet regelmatig worden gereinigd om de lichtbron te optimaliseren. Het reinigingsschema is afhankelijk van de omstandigheden op de locatie waar het apparaat is geïnstalleerd. Als er rook- of mistmachines worden gebruikt op de locatie, moet het apparaat vaker worden gereinigd. Aan de andere kant, als het apparaat in een goed geventileerde ruimte staat, hoeft het minder vaak te worden gereinigd. Om een reinigingsschema op te stellen, dient u het apparaat tijdens de eerste 100 bedrijfsuren regelmatig te controleren.

Volg de onderstaande stappen om het apparaat schoon te maken:

- 01) Koppel het apparaat los van de voedingsspanning.
- 02) Laat het apparaat minstens 15 minuten afkoelen.
- 03) Verwijder het stof op het buitenoppervlak met droge perslucht en een zachte borstel.
- 04) Reinig de lens met een vochtige doek. Gebruik een mild schoonmaakmiddel.
- 05) Droog de lens voorzichtig af met een pluisvrije doek.
- 06) Reinig de connectors met een vochtige doek.



Attentie

- Dompel het apparaat niet onder in vloeistof.
- Gebruik geen alcohol of oplosmiddelen.
- Zorg ervoor dat de connectors volledig droog zijn voordat u ze gebruikt.

7.2. Correctief onderhoud

Het apparaat bevat geen onderdelen die door de gebruiker kunnen worden gerepareerd. Open het apparaat niet en breng geen wijzigingen aan.

Laat reparaties en onderhoud over aan geïnstrueerde of bekwame personen. Neem contact op met uw Highlite International-dealer voor meer informatie.

8. Demontage, transport en opslag

8.1. Instructies voor demontage



WAARSCHUWING

Onjuiste demontage kan ernstig letsel en schade aan eigendommen veroorzaken.

- Neem altijd de nationale en plaatselijke voorschriften in acht tijdens het demonteren en aftuigen van het apparaat.
- Draag persoonlijke beschermingsmiddelen in overeenstemming met de nationale en locatiespecifieke voorschriften.

8.2. Instructies voor transport

Dit apparaat bevat een oplaadbare (secundaire) lithium-ionbatterij. Lithium-ionbatterijen in apparaten vallen onder de categorie gevaarlijke goederen voor transport.

- Zorg ervoor dat u alle toepasselijke transportvoorschriften naleeft wanneer u het apparaat vervoert.
- Gebruik de originele verpakking om het apparaat te vervoeren of een andere geschikte verpakking die voldoet aan de voorschriften voor het vervoer van secundaire lithium-ionbatterijen.

Opmerking:

Er is een hard plastic case beschikbaar voor dit product (zie [3.5. Optionele accessoires](#) op pagina 11). De binnenkant is voorzien van schuim en biedt plaats aan maximaal 6 apparaten EventLITE 4/8 Mini Q6 IP65. U kunt deze case gebruiken om het apparaat te vervoeren.

8.3. Opslag

Dit apparaat bevat een oplaadbare (secundaire) lithium-ionbatterij. De batterij is niet vervangbaar. De batterij kan exploderen of brandwonden veroorzaken als deze wordt geplet, uit elkaar gehaald of blootgesteld aan vuur of hoge temperaturen.

- Bewaar het apparaat op een droge plaats, bij temperaturen tussen 5 en 20 °C. Lithium-ion batterijen ontladen zichzelf tijdens opslag. Temperaturen boven 20 °C versnellen het zelfontladingsproces.
- Bewaar het apparaat niet met een lege batterij. Zorg ervoor dat de batterij tot minstens 50% is opgeladen voordat u het apparaat opbergt.
- Als het apparaat voor langere tijd wordt opgeborgen, controleer dan regelmatig de laadstatus van de batterij (zie [5.5.2.6. Informatie](#) op pagina 19).
- Maak het apparaat schoon voordat u het opbergt (zie [7.1.1. Basisreinigingsinstructies](#) op pagina 24).
- Bewaar het apparaat indien mogelijk in de originele verpakking.

Opmerking:

Er is een hard plastic case beschikbaar voor dit product (zie [3.5. Optionele accessoires](#) op pagina 11). De binnenkant is voorzien van schuim en biedt plaats aan maximaal 6 apparaten EventLITE 4/8 Mini Q6 IP65. U kunt deze case gebruiken om het apparaat in op te bergen.

9. Verwijdering

Dit apparaat bevat een lithium-ionbatterij. Gooi niet weg met het huishoudelijk afval.



Correcte verwijdering van dit product

Afgedankte elektrische en elektronische apparatuur

Dit symbool op het product, de verpakking of documenten geeft aan dat het product niet als huishoudelijk afval mag worden behandeld. Lever dit product in bij het inzamelpunt voor recycling van elektrische en elektronische apparatuur. Dit is om milieuschade of persoonlijk

letsel door ongecontroleerde afvalverwijdering te voorkomen. Neem voor meer informatie over recycling van dit product contact op met de plaatselijke autoriteiten of de geautoriseerde dealer.

10. Goedkeuring



Controleer de betreffende productpagina op de website van Highlite International (www.highlite.com) voor een beschikbare conformiteitsverklaring.

