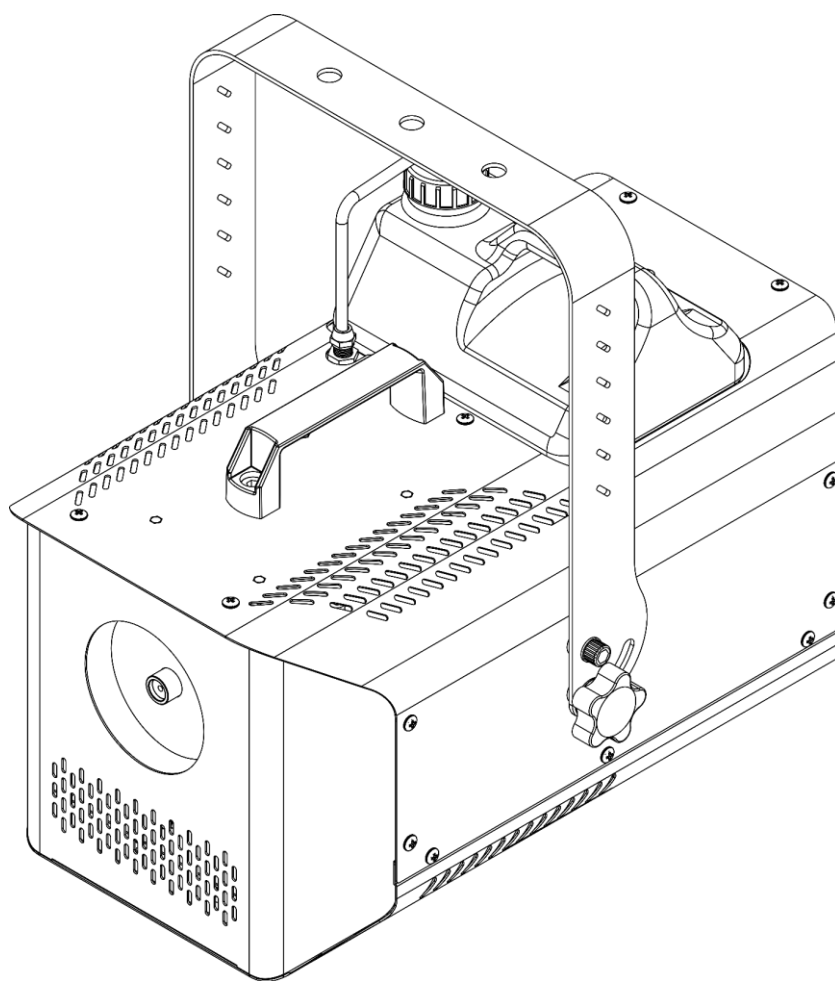




GEBRUIKERSHANDLEIDING



NEDERLANDS

Stellar F-1500 Fogger

V1

Productcode: 61112

Voorwoord

Bedankt voor uw aankoop van dit Showtec-product.

Het doel van deze gebruikershandleiding is om instructies te geven voor een correct en veilig gebruik van dit product.

Bewaar de gebruikershandleiding voor toekomstig gebruik, aangezien deze een integraal onderdeel van het product is. De gebruikershandleiding moet op een gemakkelijk toegankelijke plaats worden bewaard.

Deze gebruikershandleiding bevat informatie over:

- Veiligheidsinstructies
- Installatie en werking van het apparaat
- Beoogd en niet-beoogd gebruik van het apparaat
- Onderhoudsprocedures
- Probleemoplossing
- Transport, opslag en afvoer van het apparaat

Het niet opvolgen van de instructies in deze gebruikershandleiding kan leiden tot ernstig letsel en schade aan eigendommen.

©2023 Showtec. Alle rechten voorbehouden.

Niets uit dit document mag worden gekopieerd, gepubliceerd of anderszins gereproduceerd zonder voorafgaande schriftelijke toestemming van Highlite International.

Ontwerp en productspecificaties kunnen zonder voorafgaande kennisgeving worden gewijzigd.

Ga voor de laatste versie van dit document of andere taalversies naar onze website www.highlite.com of neem contact met ons op via service@highlite.com.

Highlite International en haar geautoriseerde dienstverleners zijn niet aansprakelijk voor enig letsel, schade, directe of indirecte schade, gevolgschade of economische schade of enig ander verlies voortvloeiend uit het gebruik van, of het niet kunnen gebruiken van, of het vertrouwen op de informatie in dit document.

Inhoudsopgave

1. Inleiding	4
1.1. Voordat u het product gebruikt.....	4
1.2. Beoogd gebruik.....	4
1.3. Levensduur van het product	4
1.4. Tekstconventies	4
1.5. Symbolen en signaalwoorden.....	5
1.6. Symbolen op het informatielabel	5
2. Veiligheid	6
2.1. Waarschuwingen en veiligheidsinstructies.....	6
2.2. Vereisten voor de gebruiker.....	9
3. Beschrijving van het apparaat	10
3.1. Vooraanzicht.....	10
3.2. Achteraanzicht.....	11
3.3. Productspecificaties	12
3.4. Accessoires.....	12
3.5. Afmetingen.....	13
4. Installatie en opstelling	14
4.1. Veiligheidsinstructies voor installatie.....	14
4.2. Persoonlijke beschermingsmiddelen	14
4.3. Vereisten voor de installatielocatie	14
4.4. Rigging	14
4.5. Aansluiten op voeding.....	16
5. Opstelling	17
5.1. Waarschuwingen en voorzorgsmaatregelen.....	17
5.2. Standalone opstelling.....	17
5.3. DMX-aansluiting.....	17
5.3.1. DMX-512-protocol	17
5.3.2. DMX-kabels.....	18
5.3.3. DMX-linking	18
5.3.4. DMX-adrestoewijzing	19
6. Bediening	20
6.1. Veiligheidsinstructies voor gebruik	20
6.2. Aanbevolen mistvloeistof	20
6.3. De tank vullen	21
6.4. De tank legen na gebruik.....	23
6.5. Het apparaat opnieuw opstarten nadat de tank leeg is	24
6.6. Besturingsmodi.....	24
6.7. Handmatige bediening	25
6.7.1. Bedieningspaneel (apparaat).....	25
6.7.2. Opstarten.....	26
6.7.3. Menuoverzicht	26
6.7.4. Hoofdmenuopties	27
6.7.4.1. DMX-adres	27
6.7.4.2. Uitgangsvolume:.....	27
6.7.4.3. Interval.....	27
6.7.4.4. Duur.....	27
6.7.5. Timermodus	28
6.7.6. DMX-besturingsmodus.....	28
6.7.7. Handmatige modus.....	28
6.8. DMX-bediening.....	29
6.8.1. DMX-kanalen.....	29
7. Probleemoplossing	30

8. Onderhoud.....31
8.1. Veiligheidsinstructies voor onderhoud31
8.2. Preventief onderhoud31
8.2.1. Basis reinigingsinstructies31
8.2.2. De vloeistofleidingen reinigen32
8.3. Correctief onderhoud32

9. Demontage, transport en opslag33
9.1. Instructies voor demontage33
9.2. Instructies voor transport33
9.3. Opslag33

10. Verwijdering.....33

11. Goedkeuring.....33

1. Inleiding

1.1. Voordat u het product gebruikt



Belangrijk

Lees en volg de instructies in deze gebruikershandleiding voordat u dit product installeert, bedient of onderhoudt.

De fabrikant aanvaardt geen aansprakelijkheid voor schade als gevolg van het niet naleven van deze gebruikershandleiding.

Controleer na het uitpakken de inhoud van de doos. Als er onderdelen ontbreken of beschadigd zijn, neem dan contact op met uw Highlite International-dealer.

Uw levering omvat:

- Showtec Stellar F-1500 Fogger
- Schuko naar Power Pro-kabel (1,5 m)
- Gebruikershandleiding

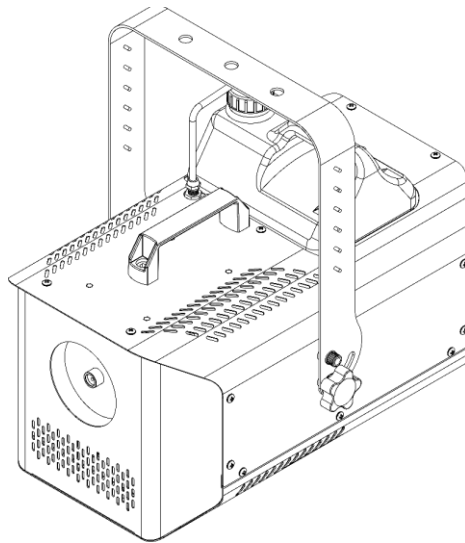


Fig. 01

1.2. Beoogd gebruik

Dit apparaat is ontworpen om te worden gebruikt als professionele mistgenerator. Elk onjuist gebruik kan leiden tot gevaarlijke situaties en resulteren in letsel en materiële schade. Dit apparaat is niet geschikt voor huishoudens.

Elk ander gebruik, niet genoemd onder beoogd gebruik, wordt beschouwd als niet-beoogd en onjuist gebruik.

1.3. Levensduur van het product

Dit apparaat is niet ontworpen voor permanent gebruik. Koppel het apparaat los van de elektrische voeding als het niet in gebruik is. Dit vermindert de slijtage en verlengt de levensduur van het apparaat.

1.4. Tekstconventies

In de gebruikershandleiding worden de volgende tekstconventies gebruikt:

- Knoppen: Alle knoppen zijn vetgedrukt, bijvoorbeeld "Druk op de knoppen **UP/DOWN (OMHOOG/OMLAAG)**"
- Verwijzingen: Verwijzingen naar hoofdstukken en delen van het apparaat zijn vetgedrukt, bijvoorbeeld: "Raadpleeg **2. Veiligheid**", "draai de **stelschroef (02)**"
- 0-255: Definieert een reeks waarden
- Opmerkingen: **Opmerking:** (vetgedrukt) wordt gevolgd door nuttige informatie of tips

1.5. Symbolen en signaalwoorden

Veiligheidsaanwijzingen en waarschuwingen worden in de hele gebruikershandleiding aangegeven met veiligheidstekens.

Volg altijd de instructies in deze gebruikershandleiding.



GEVAAR

Geeft een dreigend gevaarlijke situatie aan die, als deze niet wordt vermeden, zal leiden tot ernstig of dodelijk letsel.



WAARSCHUWING

Geeft een potentieel gevaarlijke situatie aan die, als deze niet wordt vermeden, kan leiden tot ernstig of dodelijk letsel.



VOORZICHTIG

Geeft een potentieel gevaarlijke situatie aan die, als deze niet wordt vermeden, kan leiden tot licht of middelzwaar letsel.



Opgepast

Geeft belangrijke informatie aan voor de juiste werking en het juiste gebruik van het product.



Belangrijk

Lees en volg de instructies in dit document.



Elektrisch gevaar



Heet oppervlak



Geeft belangrijke informatie over het afdanken van dit product.



1.6. Symbolen op het informatielabel

Dit product is voorzien van een informatielabel. Het informatielabel bevindt zich op de achterzijde van het apparaat.

Het informatielabel bevat de volgende symbolen:



Dit apparaat mag niet als huishoudelijk afval worden behandeld.



Dit apparaat is ontworpen voor gebruik binnenshuis.



Lees de gebruikershandleiding die bij het apparaat is geleverd.



Dit apparaat valt onder IEC-beschermingsklasse I.

2. Veiligheid



Belangrijk

Lees en volg de instructies in deze gebruikershandleiding voordat u dit product installeert, bedient of onderhoudt.

De fabrikant aanvaardt geen aansprakelijkheid voor schade als gevolg van het niet naleven van deze gebruikershandleiding.

2.1. Waarschuwingen en veiligheidsinstructies



GEVAAR

Gevaar voor kinderen

Alleen voor gebruik door volwassenen. Het apparaat moet buiten het bereik van kinderen worden geïnstalleerd.

- Laat geen onderdelen van de verpakking (plastic zakken, piepschuim, spijkers, etc.) binnen het bereik van kinderen. Verpakkingsmateriaal is een potentiële bron van gevaar voor kinderen.



GEVAAR

Elektrische schok veroorzaakt door gevaarlijke spanning binnenin

Er zijn zones in het apparaat waar gevaarlijke aanraakspanning (> 120 V DC) aanwezig kan zijn.

- Open het apparaat niet en verwijder geen afdekkingen.
- Gebruik het apparaat niet als de afdekplaten of de behuizing open zijn. Controleer voor gebruik of de behuizing goed gesloten is en alle schroeven stevig vastzitten.
- Koppel het apparaat los van de voeding voor service en onderhoud, en als het apparaat niet in gebruik is.



GEVAAR

Elektrische schok veroorzaakt door kortsluiting

Dit apparaat valt onder IEC-beschermingsklasse I.

- Zorg ervoor dat het apparaat elektrisch is aangesloten op aarding. Sluit het apparaat alleen aan op een stopcontact met randaarde.
- Bedek de randaarde niet.
- Omzeil de thermostaatschakelaar of de zekeringen niet.
- Gebruik voor vervanging alleen zekeringen van hetzelfde type en met dezelfde stroomsterkte.
- Laat de voedingskabel niet in contact komen met andere kabels. Ga voorzichtig om met het voedingskabel en alle aansluitingen op de netspanning.
- Wijzig de voedingskabel niet door deze te buigen, mechanisch te belasten, er druk op uit te oefenen, eraan te trekken of op te warmen.
- Controleer of de voedingskabel niet geknikt of beschadigd is. Controleer de voedingskabel regelmatig op defecten.
- Dompel het apparaat niet onder in water of andere vloeistoffen. Installeer het apparaat niet op een plek waar overstromingen kunnen voorkomen.
- Gebruik het apparaat niet tijdens onweer. Koppel het apparaat onmiddellijk los van de voedingspanning.



WAARSCHUWING
Risico op brandwonden door heet oppervlak

De mistuitgang wordt erg heet tijdens het gebruik.

- Raak de mistuitgang niet aan tijdens gebruik of kort na gebruik.
- Laat het apparaat enkele uren afkoelen vóór service of onderhoud.



WAARSCHUWING
Risico op brandwonden door hete vloeistof

De mist die het apparaat produceert is erg heet. Bovendien kunnen er zeer hete vloeistofdruppels uit de mistuitlaat ontsnappen tijdens het gebruik van het apparaat.

- Richt de mistuitgang niet rechtstreeks op personen of dieren.
- Zorg ervoor dat personen niet dichterbij dan 50 cm bij de mistuitlaat kunnen komen.



WAARSCHUWING
Ontploffingsgevaar door onjuiste behandeling

- Voeg geen brandbare vloeistoffen zoals parfum en alcohol toe aan de mistvloeistof.
- Gebruik het apparaat alleen met de vloeistoffen die in deze handleiding worden aanbevolen.



VOORZICHTIG
Risico op gezondheidsproblemen

- Gebruik het apparaat alleen met de vloeistoffen die in deze gebruikershandleiding worden aanbevolen. Andere vloeistoffen kunnen stoffen bevatten die gevaarlijk zijn voor de menselijke gezondheid en het milieu.
- Raadpleeg altijd het veiligheidsinformatieblad (SDS) van de vloeistof voor gebruik.
- Slik de vloeistof niet door.
- Richt de mistuitgang niet op gezichtshoogte.
- Zorg ervoor dat u het apparaat gebruikt in ruimtes met een goede luchtstroom.

Personen die last hebben van ademhalingsstoornissen moeten langdurige blootstelling aan kunstmatig geproduceerde atmosferische effecten vermijden.



Opgepast
Risico op brand

- Richt de mistuitgang niet op vlammen.
- Houd brandbare en hittegevoelige voorwerpen op een afstand van minimaal 50 cm van de mistuitgang.
- Dek de ventilatieopeningen niet af.
- Zorg voor voldoende luchtstroom rond het apparaat.



Opgepast Stroomvoorziening

- Controleer voordat u het apparaat op de voeding aansluit of de stroom, spanning en frequentie overeenkomen met de ingangsspanning, stroom en frequentie die op het informatielabel op het apparaat vermeld staan.
- Zorg ervoor dat de kabeldoorsnede van de verlengsnoeren en voedingskabels voldoende is voor het nodige stroomverbruik van het apparaat.



Opgepast Algemene veiligheid

- Gebruik het apparaat niet zonder vloeistof.
- Richt de mistuitgang niet op gladde vloeren. De geproduceerde mist kan condensatie veroorzaken, waardoor de vloer glad kan worden.
- Steek geen voorwerpen in de ventilatieopeningen.
- Zet het apparaat niet met korte tussenpozen aan en uit. Dit verkort de levensduur van het apparaat.
- Schud het apparaat niet. Vermijd brute kracht bij het installeren of bedienen van het apparaat.
- Als het apparaat valt of er tegenaan wordt gestoten, koppel het dan onmiddellijk los van de voedingsspanning.
- Als het apparaat wordt blootgesteld aan extreme temperatuurschommelingen (bijvoorbeeld na transport), schakel het dan niet meteen in. Laat het apparaat op kamertemperatuur komen voordat u het inschakelt, anders kan het beschadigd raken door de gevormde condens.
- Als het apparaat niet goed werkt, stop dan onmiddellijk met het gebruik.



Opgepast Alleen voor professioneel gebruik Dit apparaat mag alleen worden gebruikt voor de doeleinden waarvoor het is ontworpen.

Dit apparaat is ontworpen om te worden gebruikt als professioneel misteffect. Elk onjuist gebruik kan leiden tot gevaarlijke situaties en resulteren in letsel en materiële schade.

- Dit apparaat is niet geschikt voor huishoudens.
- Dit apparaat is niet ontworpen voor permanent gebruik.
- Dit apparaat bevat geen onderdelen die door de gebruiker kunnen worden gerepareerd. Ongeoorloofde wijzigingen aan het apparaat maken dat de garantie vervalt. Dergelijke wijzigingen kunnen leiden tot letsel en materiële schade.



Opgepast Controleer het apparaat vóór elk gebruik visueel op eventuele defecten.

Zorg ervoor dat:

- De vloeistoftank is gesloten.
- Alle schroeven die gebruikt zijn voor het installeren van het apparaat of onderdelen van het apparaat stevig vast zitten en niet verroest zijn.
- De veiligheidsvoorzieningen niet beschadigd zijn.
- Er geen vervormingen op behuizingen, bevestigingen en installatiepunten zijn.
- De voedingskabels niet beschadigd zijn en geen materiaalmoedheid vertonen.



Opgepast
Stel het apparaat niet bloot aan omstandigheden die de nominale IP-klasse overschrijden.

Dit apparaat heeft een IP20-classificatie. Een IP20-classificatie (Ingress Protection) biedt bescherming tegen vaste voorwerpen groter dan 12 mm, zoals vingers, maar geen bescherming tegen het binnendringen van water.

2.2. Vereisten voor de gebruiker

Dit product kan door overige personen worden gebruikt. Onderhoud kan worden uitgevoerd door overige personen. Installatie en service mogen alleen worden uitgevoerd door geïnstrueerde of bekwame personen. Neem contact op met uw Highlite-dealer voor meer informatie.

Geïnstrueerde personen zijn opgeleid en getraind door een bekwaam persoon, of staan onder toezicht van een bekwaam persoon, voor specifieke taken en werkzaamheden die verband houden met de installatie, het onderhoud en de service van dit product, zodat ze risico's kunnen herkennen en voorzorgsmaatregelen kunnen nemen om deze te vermijden.

Bekwame personen hebben een opleiding of ervaring die hen in staat stelt om risico's te herkennen en gevaren te vermijden die gepaard gaan met de installatie, het onderhoud en de service van dit product.

Overige personen zijn alle andere personen dan geïnstrueerde personen en bekwame personen. Overige personen zijn niet alleen gebruikers van het product, maar ook alle andere personen die toegang hebben tot het apparaat of die zich in de buurt van het apparaat bevinden.

3. Beschrijving van het apparaat

De Showtec Stellar F-1500 is een compacte mistmachine met een 1500 watt-verwarming. Binnen een paar minuten na het inschakelen is hij klaar om gelijkmatige en consistente mist te produceren. Hij kan handmatig worden bediend met behulp van een duidelijk LCD-display, via DMX of met een optionele afstandsbediening.

3.1. Vooraanzicht

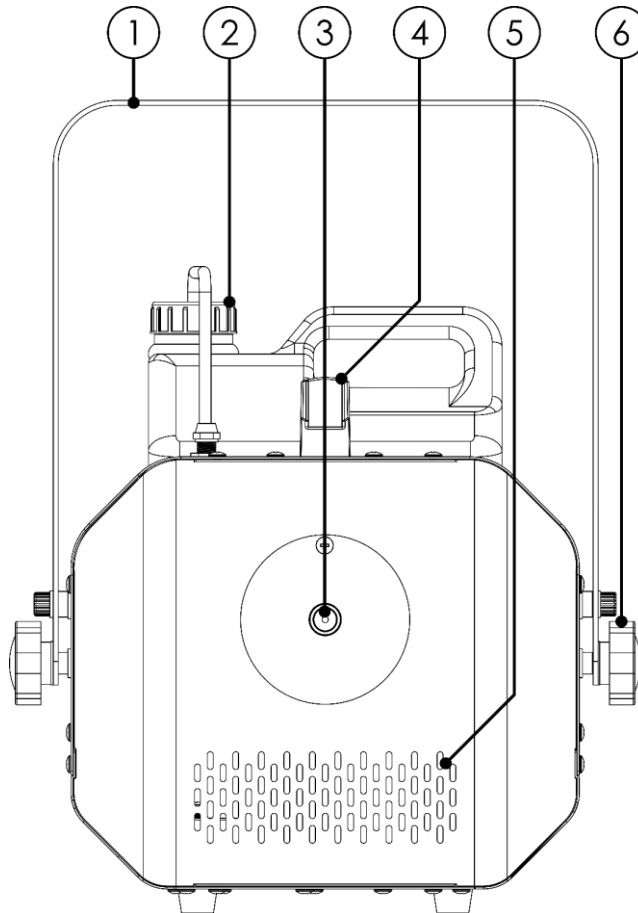


Fig. 02

- 01) Montagebeugel
- 02) Mistvloeistoftank (5 l)
- 03) Mondstuk mistuitgang
- 04) Draagbeugel
- 05) Ventilatie
- 06) Stelschroef

3.2. Achteraanzicht

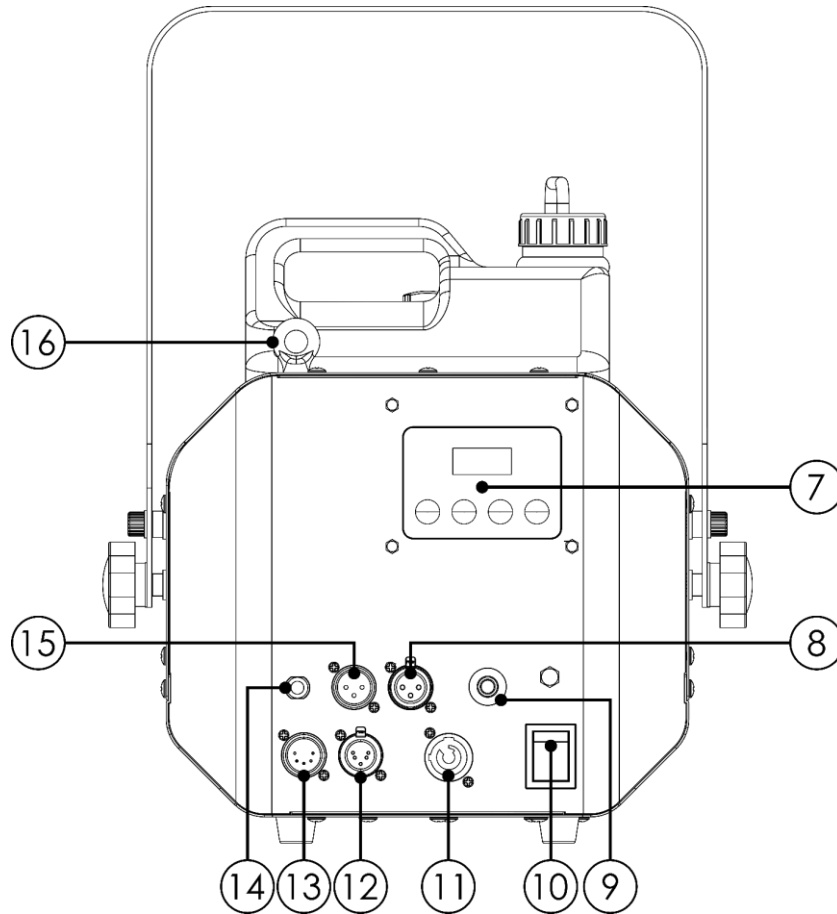


Fig. 03

- 07) LCD-display + bedieningsknoppen
- 08) 3-pins DMX-connector OUT
- 09) Stroomonderbreker
- 10) Aan/uit-schakelaar
- 11) 220–240 V Power Pro-connector IN (Blauw)
- 12) 5-pins DMX-connector OUT
- 13) 5-pins DMX-connector IN
- 14) 6,3 mm aansluiting voor afstandsbediening
- 15) 3-pins DMX-connector IN
- 16) Veiligheidsoog

3.3. Productspecificaties

Model:	Stellar F-1500 Fogger	
Elektrische kenmerken:		
Ingangsspanning:	220–240 V AC, 50 Hz	
Stroomverbruik:	1550 W	
Zekering:	NFB 16A /250 V	
Fysische kenmerken:		
Afmetingen:	439 x 321 x 414 mm (LxBxH)	
Gewicht:	11,8 kg	
Capaciteit mistgenerator:		
Verwarming:	1500 W	
Opwarmtijd / verwarmingstijd:	8 minuten	
Tankinhoud:	5 l	
Vloeistofverbruik:	162 ml/min bij volledige output	
Uitgangscapaciteit:	600 m ³ /min	
Instelbaar uitgangsniveau:	0–100 %	
Veiligheid:	Betrouwbaar en veilig door temperatuurbeveiliging en vloeistofsensoren Continue en constante output tot de tank zonder vloeistof komt te staan	
Bediening en besturing:		
Besturing:	DMX-512, Handmatig, Afstandsbediening, Timer	
DMX-kanalen:	1 kanaal	
Bedieningspaneel:	LCD-display en knoppen	
Aansluitingen:		
Voedingsaansluitingen:	Power Pro-connector (Blauw) IN	
Data-aansluitingen:	3-pins + 5-pins DMX-connectoren IN/OUT	
Signaalpinouts:	3-pins: pin 1 (aarding), pin 2 (-), pin 3 (+) 5-pins: pin 1 (aarde), pin 2 (-), pin 3 (+), pin 4 (N/C), pin 5 (N/C)	
Aansluiting afstandsbediening:	6,3 mm aansluiting	
Constructie:		
Behuizing:	Metaal	
Kleur:	Donkergrijs / Zilver	
IP-classificatie:	IP20	
Koeling:	Convectie	
Thermische kenmerken:		
Minimale omgevingstemperatuur t_a :	0 °C	
Maximale omgevingstemperatuur t_a :	40 °C	
Maximale temperatuur behuizing t_c :	60 °C	
Minimale afstand:		
Minimumafstand tot ontvlambare oppervlakken:	0,8 m	

3.4. Accessoires

Het apparaat wordt geleverd zonder afstandsbediening.

Om een afstandsbediening met het apparaat te gebruiken, is het nodig om de afstandsbediening aan te schaffen.

3.5. Afmetingen

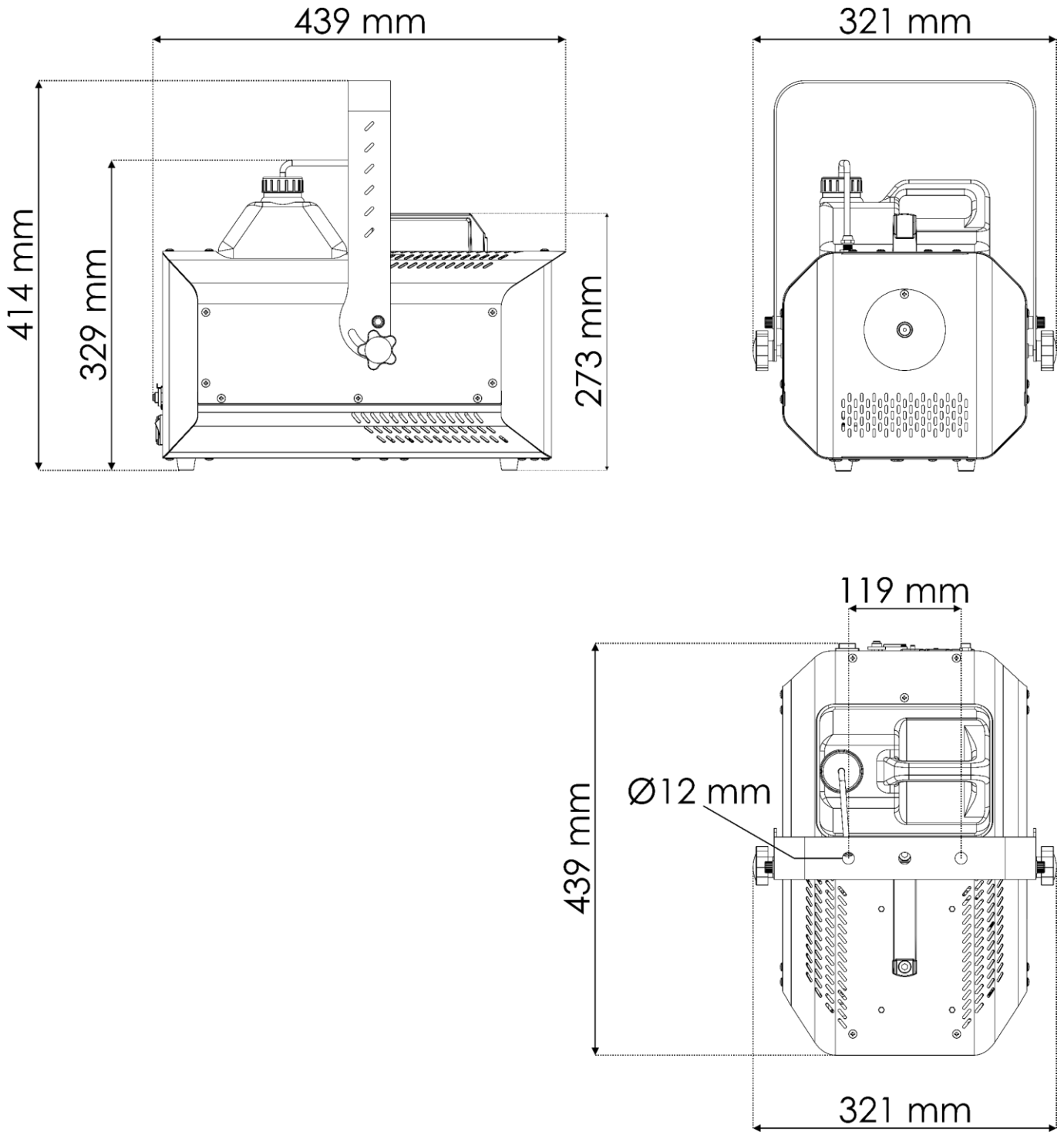


Fig. 04

4. Installatie en opstelling

4.1. Veiligheidsinstructies voor installatie



WAARSCHUWING

Onjuiste installatie kan ernstig letsel en schade aan eigendommen veroorzaken.

Als er truss-systemen worden gebruikt, mag de installatie alleen worden uitgevoerd door geïnstrueerde of bekwame personen.

Volg alle toepasselijke Europese, nationale en plaatselijke veiligheidsvoorschriften met betrekking tot rigging en trussing.

4.2. Persoonlijke beschermingsmiddelen

Draag tijdens het installeren en ophangen van de apparatuur (rigging) persoonlijke beschermingsmiddelen in overeenstemming met de nationale en plaatselijke voorschriften.

4.3. Vereisten voor de installatielocatie

- Het apparaat kan alleen binnenshuis worden gebruikt.
- Het apparaat kan in elke richting aan een truss of andere ophangconstructie worden bevestigd.
- De minimale afstand tot andere objecten moet groter zijn dan 0,8 m.
- De minimale afstand tussen het **mondstuk van de mistuitgang (03)** en het brandbare oppervlak moet groter zijn dan 0,8 m.
- De maximale omgevingstemperatuur $t_a = 40\text{ °C}$ mag nooit worden overschreden.
- De relatieve luchtvochtigheid mag niet hoger zijn dan 50% bij een omgevingstemperatuur van 40 °C .

4.4. Rigging

Het apparaat kan op een plat oppervlak worden geplaatst of horizontaal aan een truss of andere ophangconstructie worden bevestigd. De maximale hellingshoek van het apparaat mag niet groter zijn dan 15° . Zorg ervoor dat alle belastingen binnen de vooraf bepaalde grenzen van de draagconstructie vallen.



VOORZICHTIG

Beperk de toegang onder het werkgebied tijdens het monteren en/of demonteren.

Volg de onderstaande stappen om het apparaat te monteren:

- 01) Gebruik een klem om het apparaat aan de draagconstructie te bevestigen, zoals getoond in Fig. 05. Zorg ervoor dat het apparaat niet vrij kan bewegen.
- 02) Zet het apparaat vast met een secundaire ophanging, bijvoorbeeld een veiligheidskabel. Zorg ervoor dat de secundaire ophanging 10 keer het gewicht van het apparaat kan dragen. Indien mogelijk moet de secundaire ophanging worden bevestigd aan een draagconstructie die onafhankelijk is van de primaire ophanging. Steek de veiligheidskabel door het **veiligheidsoog (16)**, zoals getoond in Fig. 05.

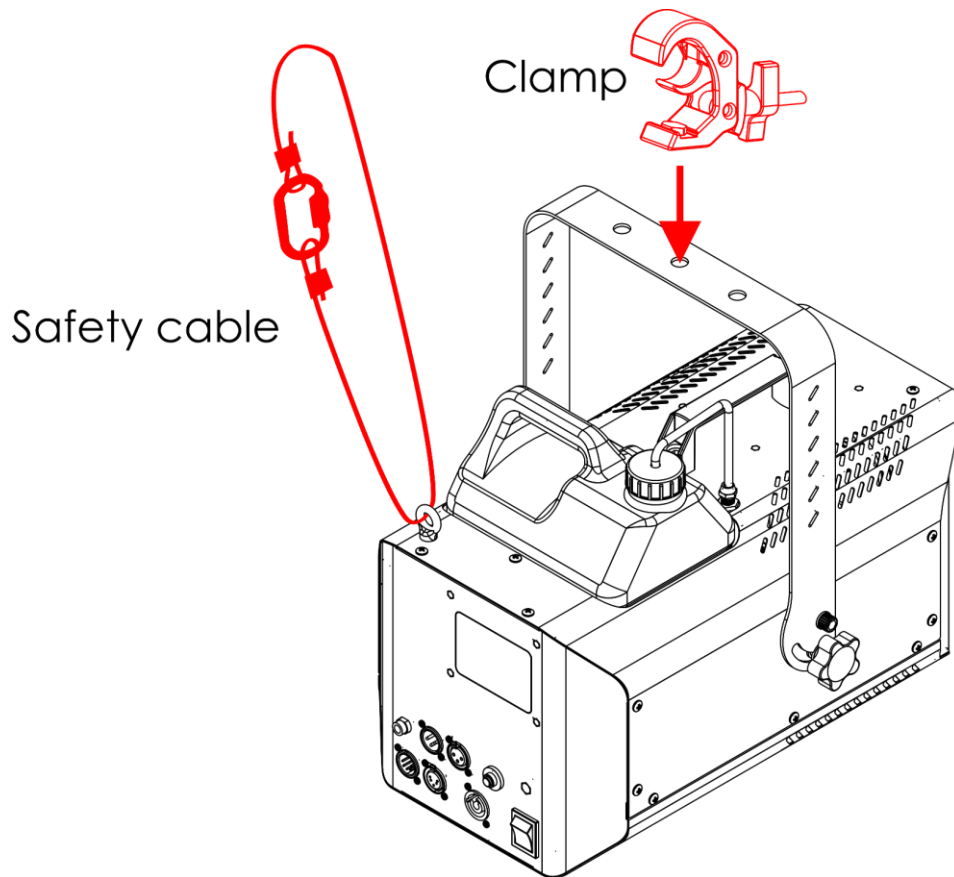


Fig. 05

4.5. Aansluiten op voeding



GEVAAR
Elektrische schok veroorzaakt door kortsluiting

Het apparaat accepteert wisselstroom van 220–240 V en 50 Hz. Sluit het apparaat niet aan op een andere spanning of frequentie.

Dit apparaat valt onder IEC-beschermingsklasse I. Zorg ervoor dat het apparaat altijd elektrisch is verbonden met de aarding.

Voordat u het apparaat aansluit op de stopcontact:

- Zorg ervoor dat de voeding overeenkomt met de ingangsspanning die op het informatielabel op het apparaat staat.
- Zorg ervoor dat de stopcontact geaard is.

Sluit het apparaat met een stekker aan op het stopcontact. Sluit het apparaat niet aan op een dimmerpack, want dit kan het apparaat beschadigen.

5. Opstelling

5.1. Waarschuwingen en voorzorgsmaatregelen



Opgepast

**Sluit alle datakabels aan voordat u het systeem van spanning voorziet.
Schakel de spanning uit voordat u wijzigingen in de bekabeling maakt.**

5.2. Standalone opstelling

Als de Stellar F-1500 Fogger niet is aangesloten op een controller of op andere apparaten, functioneert hij als een zelfstandig apparaat. Hij kan handmatig worden bediend.

Voor meer informatie over de besturingsmodus, raadpleeg **6.7.4.1. DMX-adres** op pagina 27.

5.3. DMX-aansluiting

5.3.1. DMX-512-protocol

U hebt een DMX seriële datalink nodig om mistshows van een of meer apparaten uit te voeren met een DMX-512-controller of om gesynchroniseerde shows uit te voeren van twee of meer apparaten die zijn ingesteld in een DMX-besturingsmodus.

De Stellar F-1500 Fogger heeft 3-pins/5-pins DMX-signaal IN- en OUT-aansluitingen.

De pintoewijzing is als volgt:

- 3-pins: pin 1 (aarding), pin 2 (-), pin 3 (+)
- 5-pins: pin 1 (aarding), pin 2 (-), pin 3 (+), pin 4 (N/C), pin 5 (N/C)

Apparaten op een seriële datalink moeten in serie geschakeld worden in een enkele lijn. Het aantal apparaten dat u via één datalink kunt bedienen, wordt beperkt door het gecombineerde aantal DMX-kanalen van de aangesloten apparaten en de 512 kanalen die beschikbaar zijn in één DMX-universum.

Om aan de standaard TIA-485 te voldoen, mogen er niet meer dan 32 apparaten op één datalink worden aangesloten. Om meer dan 32 apparaten op één datalink aan te sluiten, moet u een optisch geïsoleerde DMX-splitter/booster gebruiken, anders kan het DMX-signaal verslechteren.

Opmerking:

- Maximaal aanbevolen afstand DMX-datalink: 300 m
- Maximaal aanbevolen aantal apparaten op een DMX-datalink: 32 apparaten

5.3.2. DMX-kabels

Voor een betrouwbare DMX-aansluiting moeten afgeschermdde twisted-pair kabels met 3-pins/5-pins XLR-connectoren worden gebruikt. U kunt DMX-kabels rechtstreeks bij uw Highlite International-dealer kopen of uw eigen kabels maken.

Als u 3-pins XLR-audiokabels gebruikt voor DMX-gegevensoverdracht, kan dit leiden tot een verslechtering van het signaal en een onbetrouwbare werking van het DMX-netwerk.

Als u uw eigen DMX-kabels maakt, zorg er dan voor dat u de pinnen en draden op de juiste manier aansluit zoals getoond in Fig. 06.

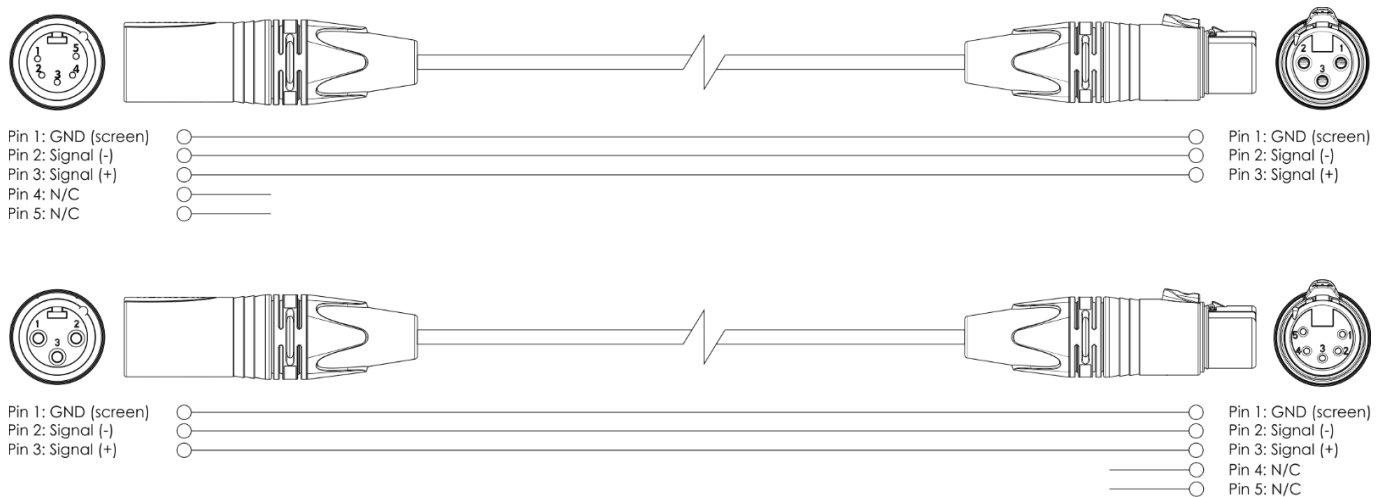


Fig. 06

5.3.3. DMX-linking

Volg de onderstaande stappen om meerdere apparaten op één DMX-datalink aan te sluiten:

- 01) Gebruik een 3-pins/5-pins DMX-kabel om de DMX OUT-connector van de verlichtingscontroller aan te sluiten op de DMX IN-connector van het eerste apparaat.
- 02) Sluit de DMX OUT-connector van het eerste apparaat aan op de DMX IN-connector van het tweede apparaat met een 3-pins/5-pins DMX-kabel.
- 03) Herhaal stap 2 om alle apparaten in een serieschakeling aan te sluiten zoals getoond in Fig. 07.
- 04) Sluit een DMX-terminator (weerstand van 120 Ω) aan op de DMX OUT-connector van het laatste apparaat op de datalink.

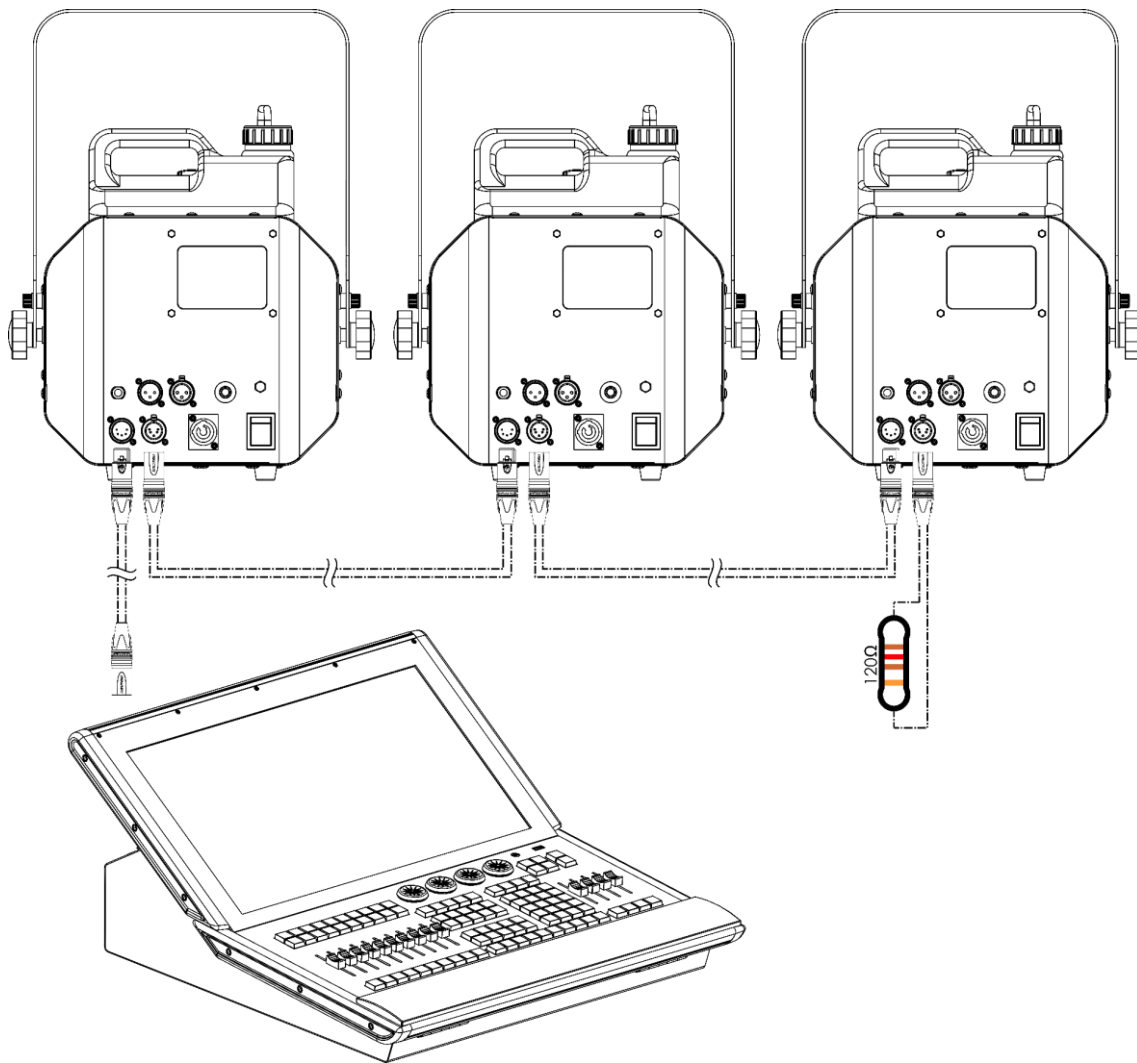


Fig. 07

5.3.4. DMX-adrestoewijzing

In een opstelling met meerdere apparaten moet u ervoor zorgen dat u het DMX-startadres van elk apparaat correct instelt. De Stellar F-1500 Fogger heeft 1 persoonlijkheid: 1 kanaal.

Als u bijvoorbeeld meerdere apparaten op één datalink wilt aansluiten en ze in de 1-kanaalsmodus wilt gebruiken, volg dan de onderstaande stappen:

- 01) Stel het startadres van het 1e apparaat op de datalink in op 1 (001).
- 02) Stel het startadres van het 2e apparaat op de datalink in op 2 (002), want $1 + 1 = 2$.
- 03) Stel het startadres van het 3e apparaat op de datalink in op 3 (003), want $2 + 1 = 3$.
- 04) Ga door met het toewijzen van de startadressen van de resterende apparaten door telkens 1 bij het vorige getal op te tellen.

Zorg ervoor dat u geen overlappende kanalen heeft om elke Stellar F-1500 Fogger correct te kunnen bedienen. Als twee of meer apparaten op dezelfde manier worden geadresseerd, zullen ze ook op dezelfde manier werken.

6. Bediening

6.1. Veiligheidsinstructies voor gebruik



Opgepast

Dit apparaat mag alleen worden gebruikt voor de doeleinden waarvoor het is ontworpen.

Dit apparaat is ontworpen om te worden gebruikt als professioneel misteffect. Elk onjuist gebruik kan leiden tot gevaarlijke situaties en resulteren in letsel en materiële schade. Dit apparaat is niet geschikt voor huishoudens.

Elk ander gebruik, niet genoemd onder beoogd gebruik, wordt beschouwd als niet-beoogd en onjuist gebruik.



Opgepast

Stroomvoorziening

Controleer voordat u het apparaat op de voeding aansluit of de stroom, spanning en frequentie overeenkomen met de ingangsspanning, stroom en frequentie die op het informatielabel op het apparaat vermeld staan.

6.2. Aanbevolen mistvloeistof

Het wordt aanbevolen om het apparaat met de volgende mistvloeistoffen te gebruiken. Andere mistvloeistoffen kunnen een slecht effect hebben of het apparaat beschadigen.

- Productcode: [60603](#) - Showgear Mistvloeistof 5 l
- Productcode: [60637](#) - Showgear Mistvloeistof 5 l Hoge dichtheid

6.3. De tank vullen



WAARSCHUWING
Ontploffingsgevaar door onjuiste behandeling

- Voeg geen brandbare vloeistoffen zoals parfum en alcohol toe aan de mistvloeistof.
- Gebruik het apparaat alleen met de vloeistoffen die in deze gebruikershandleiding worden aanbevolen.
- Zorg ervoor dat u het maximale vloeistofpeil niet overschrijdt. Niet te veel vullen!

Volg de onderstaande stappen om de tank te vullen:

- 01) Maak de veiligheidskabel niet los.
- 02) Schroef het deksel van de vloeistoftank los, zoals getoond in Fig. 08.
- 03) Haal de vloeistoftank eruit, zoals getoond in Fig. 09.

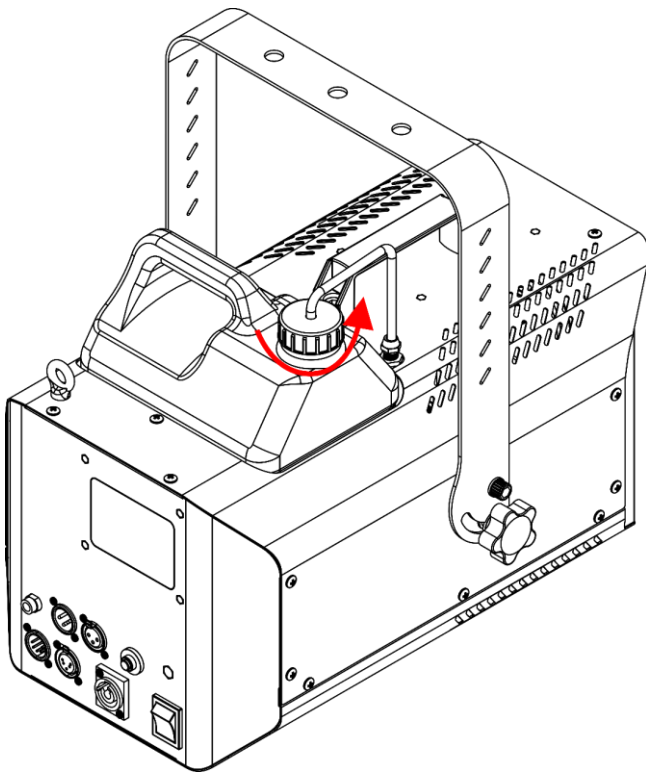


Fig. 08

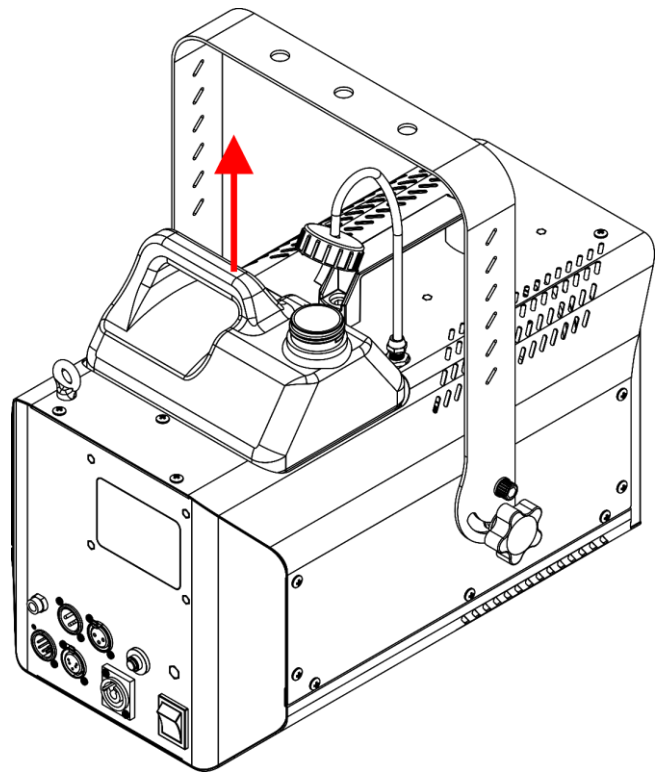


Fig. 09

- 04) Plaats de vloeistoftank op een vlakke ondergrond in de buurt van het apparaat, zoals getoond in Fig. 10.
- 05) Gebruik een trechter om de mistvloeistof in de tank te gieten, zoals getoond in Fig. 11.

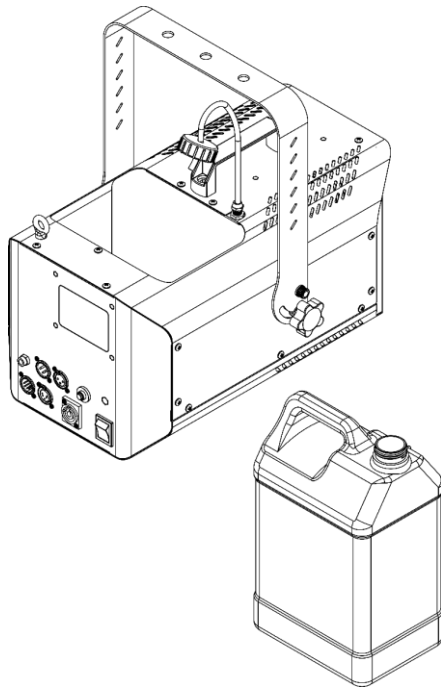


Fig. 10

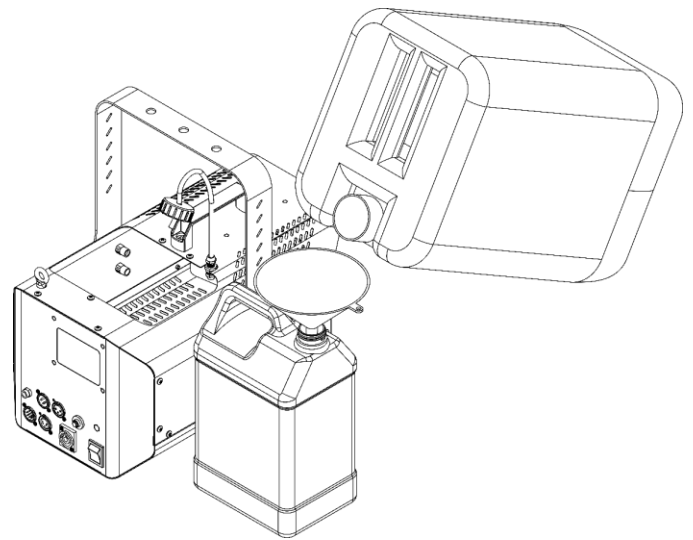


Fig. 11

- 06) Vul de vloeistofcontainer met de aanbevolen mistvloeistof (max. capaciteit vloeistoftank 5 l). Zorg ervoor dat u de tank niet te veel vult.
- 07) Plaats de vloeistoftank terug in het apparaat, zoals getoond in Fig. 12.
- 08) Schroef het deksel weer op de vloeistoftank, zoals getoond in Fig. 13.
- 09) Wacht tot het apparaat is opgewarmd. Dit duurt maximaal 8 minuten.

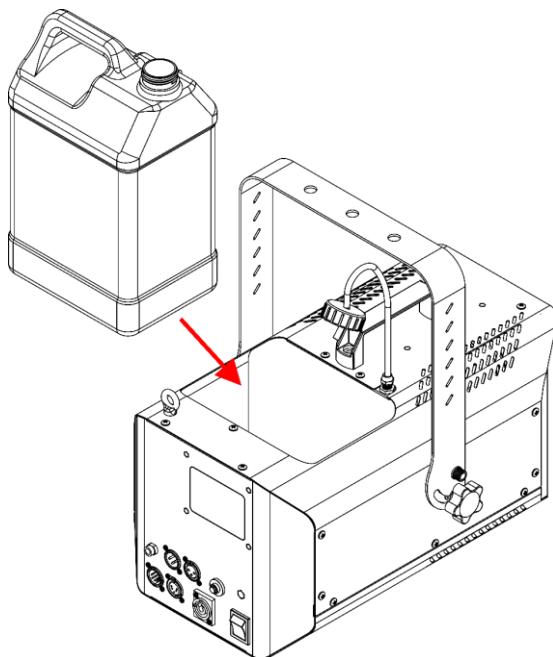


Fig. 12

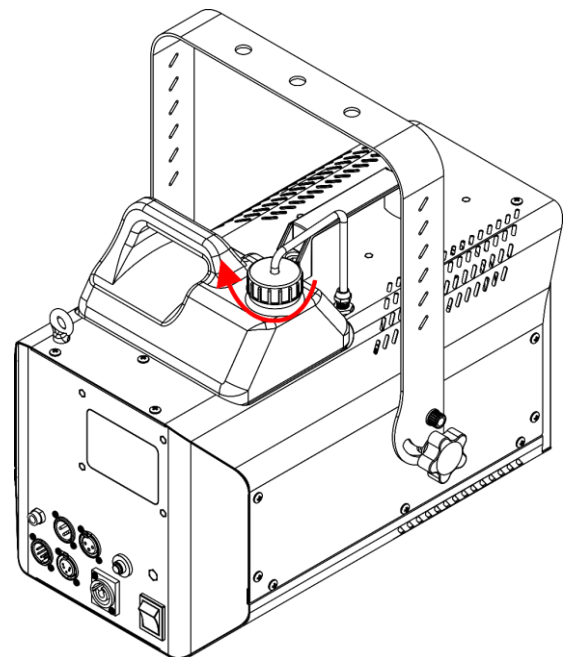


Fig. 13

Opmerkingen:

- Zorg dat de mistvloeistof niet verontreinigd raakt. Plaats de doppen op de mistvloeistofcontainer en de vloeistoftank van de mistmachine altijd direct na het vullen terug.

6.4. De tank legen na gebruik

Volg de onderstaande stappen om de tank te legen:

- 01) Maak de veiligheidskabel niet los.
- 02) Schroef het deksel van de vloeistoftank los, zoals getoond in Fig. 14.
- 03) Haal de vloeistoftank eruit, zoals getoond in Fig. 15.

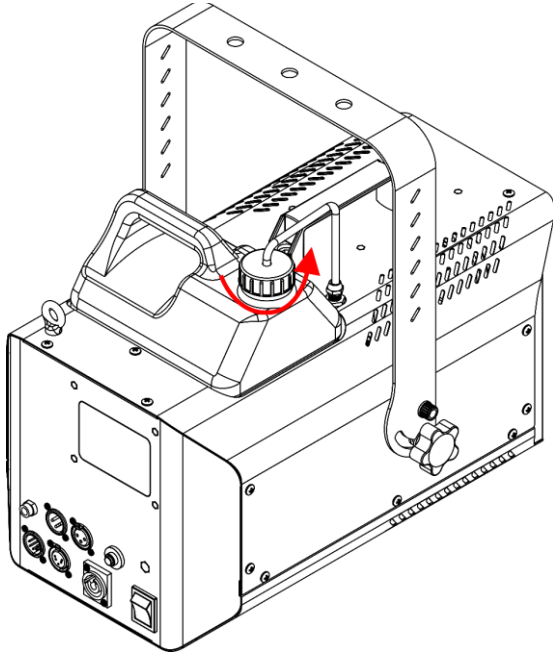


Fig. 14

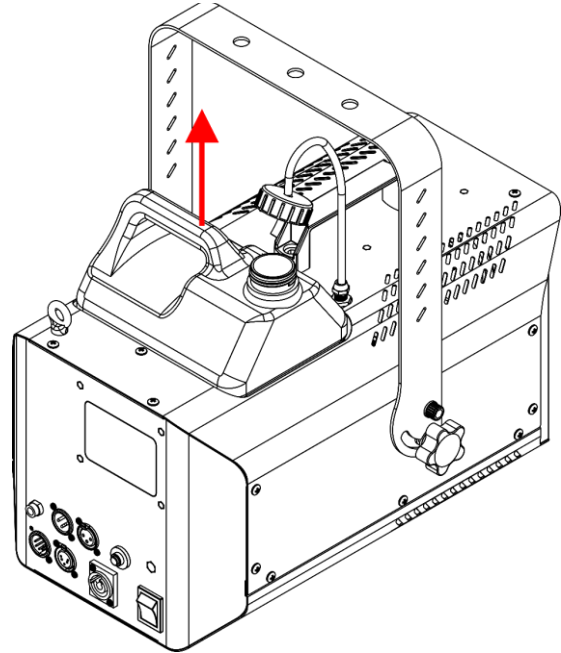


Fig. 15

- 04) Plaats de vloeistoftank op een vlakke ondergrond in de buurt van het apparaat, zoals getoond in Fig. 16.
- 05) Gebruik een trechter om de mistvloeistof uit de tank in de originele jerrycan van mistvloeistof te gieten, zoals getoond in Fig. 17.

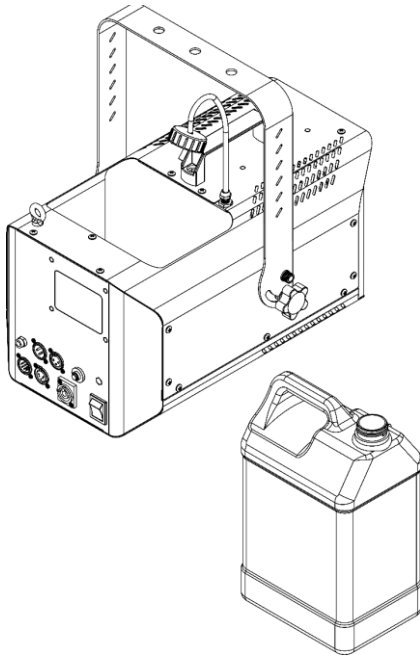


Fig. 16

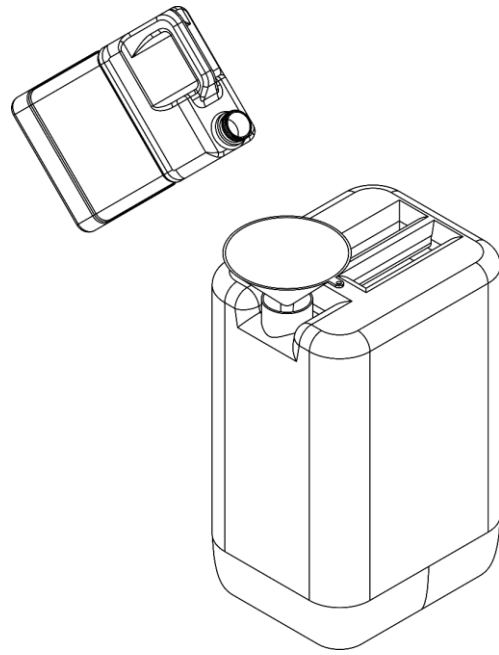


Fig. 17

- 06) Vul de jerrycan met de juiste mistvloeistof. Meng geen verschillende soorten mistvloeistof. Zorg ervoor dat u de tank niet te veel vult.

07) Plaats de vloeistoftank terug in het apparaat, zoals getoond in Fig. 18.

08) Schroef het deksel weer op de vloeistoftank, zoals getoond in Fig. 19.

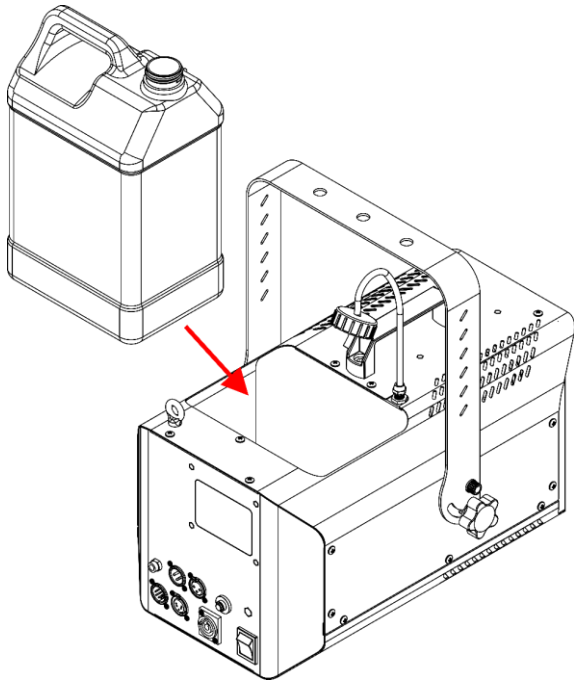


Fig. 18

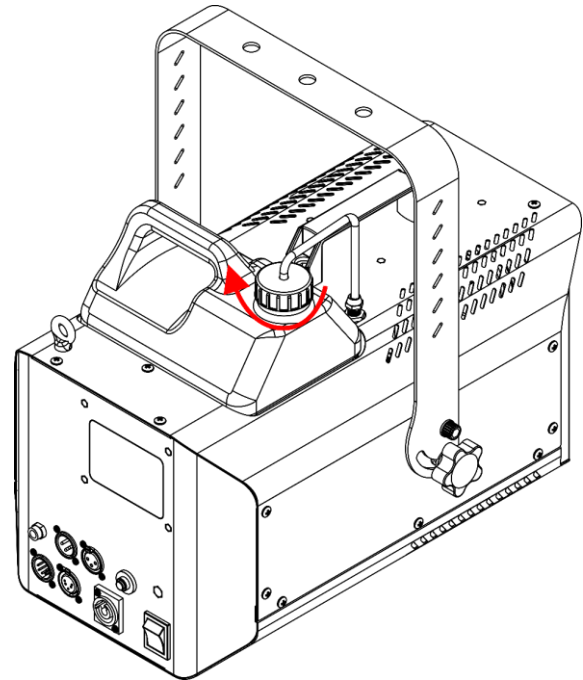


Fig. 19

Opmerkingen:

Zorg dat de mistvloeistof niet verontreinigd raakt. Plaats de doppen op de mistvloeistofcontainer en de vloeistoftank van de mistmachine altijd direct na het vullen terug.

6.5. Het apparaat opnieuw opstarten nadat de tank leeg is

Als een tank helemaal leeg is, stopt de pomp automatisch met het genereren van mist om schade aan de pomp te voorkomen. Het display knippert en toont:

**NO
FLUID**

- 01) Als u de tank bijvult en het apparaat probeert te bedienen, blijft het display dit waarschuwingsbericht weergeven.
- 02) Zorg ervoor dat u de hele tank vult, laat het apparaat opnieuw opwarmen en begin dan handmatig met mist genereren.
Dit duurt een paar seconden totdat de volledig gelege leidingen gevuld zijn met mistvloeistof.

6.6. Besturingsmodi

De Stellar F-1500 Fogger ondersteunt de volgende besturingsmodi:

- Handmatig (mistintensiteit/volume, duur, interval/timer)
- Handmatig via afstandsbediening
- 1 DMX-kanal

Voor meer informatie over het aansluiten van de apparaten, raadpleeg **5. Opstelling** op pagina 17-19.

6.7. Handmatige bediening

Volg de onderstaande stappen om het apparaat in te stellen:

- 01) Vul de tank (Capaciteit vloeistoftank 5 l). Zie **6.3. De tank vullen** op pagina 21–22 voor meer informatie.
- 02) Sluit de voedingskabel aan voordat u het apparaat van stroom voorziet. Zie **4.5. Aansluiten op de voeding** op pagina 16 voor meer informatie.
- 03) Zet de **AAN/UIT-schakelaar (09)** op ON.
- 04) Wacht tot het apparaat is opgewarmd. Dit duurt maximaal 8 minuten.
Als het apparaat niet 100% opgewarmd is, kunt u het menu niet bekijken en de instellingen niet wijzigen.

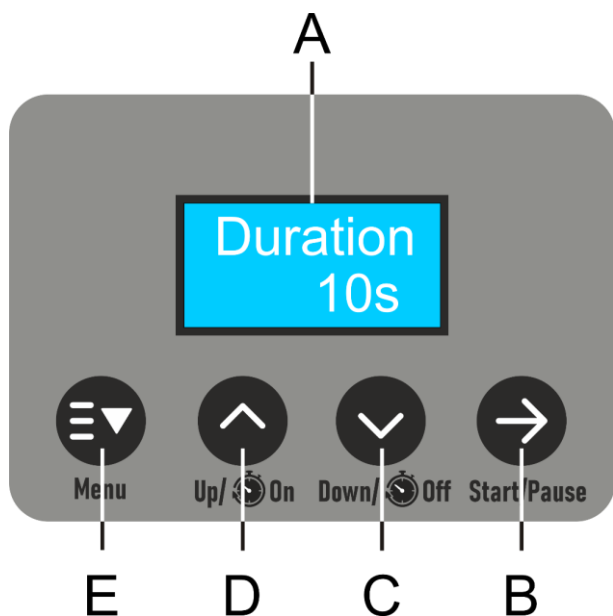
Om het apparaat handmatig te bedienen als een standalone apparaat:

- Pas het uitgangsvolume aan in het menu Output Vol. Zie **6.7.4.2. Uitgangsvolume** op pagina 27 voor meer informatie.
- Pas het intervalvolume aan in het menu Interval. Zie **6.7.4.3. Interval** op pagina 27 voor meer informatie.
- Pas de duur van het volume aan in het menu Duur. Zie **6.7.4.4. Duur** op pagina 27 voor meer informatie.

Opmerkingen:

- U kunt niet constant op 100 % mist genereren totdat de tank leeg is.
Om constant mist te kunnen genereren, moet u het uitgangsvolume instellen op 40%. Alleen dan blijft het apparaat mist genereren totdat de tank helemaal leeg is.
- Handmatige bediening met het bedieningspaneel op het apparaat heeft altijd voorrang op de afstandsbediening.

6.7.1. Bedieningspaneel (apparaat)



- A) LCD-display
- B) Start/pause-knop (start/pauze)
- C) Down/Timer Off-knop (omlaag/timer uit)
- D) Up/Timer On-knop (omhoog/timer aan)
- E) Menu-knop

Fig. 20

- Druk op de knop **START/ PAUSE (START/PAUZE)** om de mist te starten/pauzeren.
- Gebruik de knoppen **UP/TIMER ON (OMHOOG/TIMER AAN)** en **DOWN/TIMER OFF (OMLAAG/TIMER UIT)** om numerieke waarden te verhogen/verlagen.
- Gebruik de knop **MENU** om door de menu's te navigeren.

6.7.2. Opstarten

Bij het opstarten zal het display de huidige softwareversie tonen.

Version
1.1

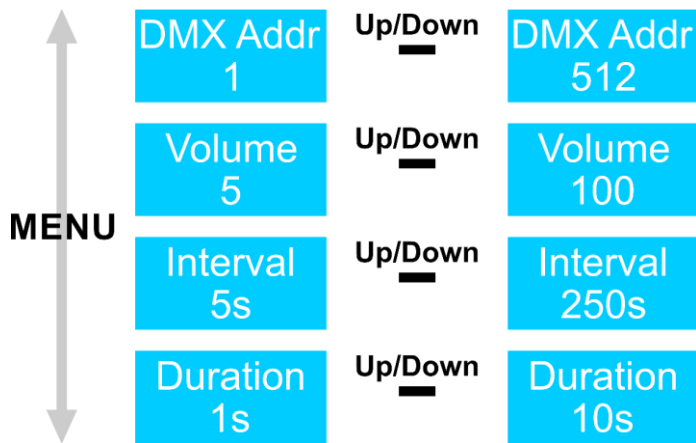
Voordat u het hoofdmenu kunt zien of instellingen kunt wijzigen, moet u wachten tot het apparaat volledig is opgewarmd. Op het scherm verschijnt:

Heating
>>>>>>>>

Als het apparaat volledig is opgewarmd, verschijnt op het display:

Ready

6.7.3. Menuoverzicht



Opmerkingen:

- Handmatige bediening met het bedieningspaneel op het apparaat heeft altijd voorrang op de afstandsbediening.

6.7.4. Hoofdmenuopties

Het hoofdmenu heeft de volgende opties:



Druk op de knop **MENU** om door het hoofdmenu te navigeren.

6.7.4.1. DMX-adres

In dit menu kunt u het DMX-adres instellen.



Druk op de knoppen **UP/DOWN (OMHOOG/OMLAAG)** om het gewenste DMX-adres in te stellen. Het instelbereik is 001–512.

6.7.4.2. Uitgangsvolume:

In dit menu kunt u handmatig het uitgangsvolume instellen.



Druk op de knoppen **UP/DOWN (OMHOOG/OMLAAG)** om het gewenste uitgangsvolume in te stellen. Het instelbereik is 5-100%.

6.7.4.3. Interval

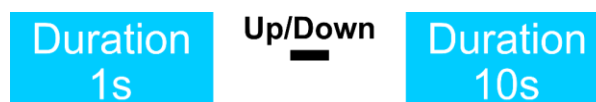
In dit menu kunt u het mistinterval instellen.



Druk op de knoppen **UP/DOWN (OMHOOG/OMLAAG)** om de gewenste intervaltijd in te stellen. Het instelbereik is 0 of tussen 5-250 s.

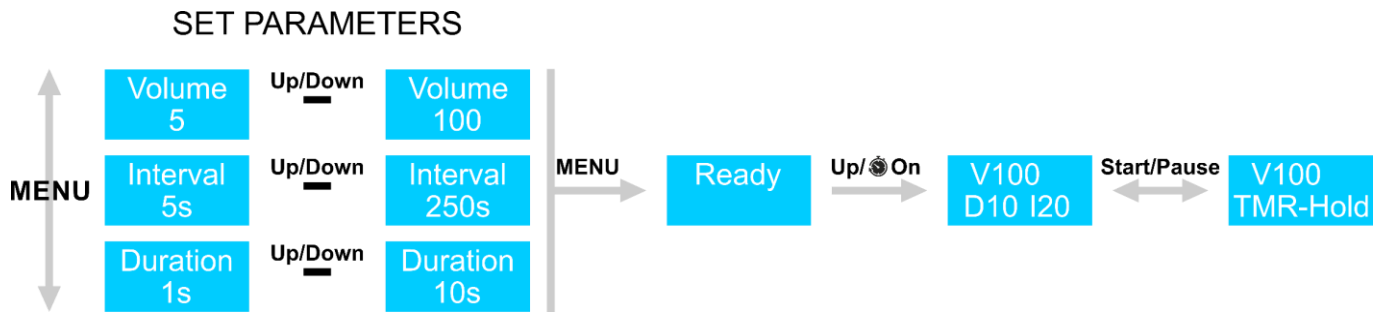
6.7.4.4. Duur

In dit menu kunt u de duur van de mistgeneratie instellen.



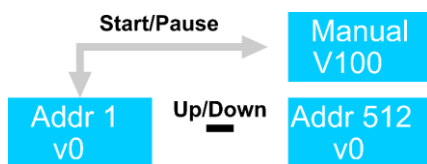
Druk op de knoppen **UP/DOWN (OMHOOG/OMLAAG)** om de gewenste duur van uw mistgeneratie in te stellen. Het instelbereik is 1-10 s.

6.7.5. Timermodus



- 01) Stel het volume van de mistgeneratie in. Zie **6.7.4.2. Uitgangsvolume** op pagina 27 voor meer informatie.
- 02) Stel de intervaltijd tussen afzonderlijke mistgeneratie in. Zie **6.7.4.3. Interval** op pagina 27 voor meer informatie.
- 03) Stel de duur van de mistgeneratie in. Zie **6.7.4.4. Duur** op pagina 27 voor meer informatie.
- 04) Druk op de knop **MENU** totdat het display het volgende toont: **Gereed**.
- 05) Druk op de knop **UP/TIMER ON (OMHOOG/TIMER AAN)** om de timerfunctie te activeren. Het apparaat begint mist te genereren met de parameters ingesteld in **6.7.4.2, 6.7.4.3, en 6.7.4.4**.
- 06) Wanneer u op de **START / PAUSE**-knop drukt tijdens de timerfunctie, toont het display TMR-Hold en begint het apparaat het handmatige mistproces op 100%.
- 07) Druk op **START / PAUSE** om de TMR-Hold functie uit te schakelen en druk vervolgens op de knop **DOWN / TIMER OFF (OMLAAG/TIMER UIT)**.
- 08) Om de timerfunctie uit te schakelen, drukt u op de knop **DOWN/TIMER OFF (OMLAAG/TIMER UIT)**.

6.7.6. DMX-besturingsmodus



- 01) Wanneer u een DMX-kabel aansluit op de ingang van het apparaat, verschijnt op het display: Addr 1 v0.
- 02) Druk op de knoppen **UP/TIMER ON (OMHOOG/TIMER AAN)** en **DOWN/TIMER OFF (OMLAAG/TIMER UIT)** om het DMX-startadres van het apparaat te selecteren. Het selectiebereik is 001-512. Zie **6.7.4.1. DMX-adres** op pagina 27 en **5.3.4. DMX-adressering** op pagina 19 voor meer informatie.
- 03) Als u de knop **START / PAUSE** ingedrukt houdt tijdens de DMX-besturingsmodus, zal het apparaat mist op 100% blazen.
- 04) Wanneer u de knop **START / PAUSE** loslaat, stopt het apparaat onmiddellijk met mist blazen.

6.7.7. Handmatige modus



- 01) Stel het volume van de mistgeneratie in. Zie **6.7.4.2. Uitgangsvolume** op pagina 27 voor meer informatie.
- 02) Druk op de knop **MENU** totdat het display het volgende toont: **Gereed**.
- 03) Wanneer u op de **START / PAUSE**-knop drukt tijdens de DMX-besturingsmodus, zal het apparaat mist op 100% blazen.
- 04) Om de handmatige modus uit te schakelen, drukt u op **START / PAUSE**. Het apparaat stopt onmiddellijk met mist blazen.

6.8. DMX-bediening

Volg de onderstaande stappen om het apparaat in te stellen:

- 01) Vul de tank (Capaciteit vloeistoftank 5 l). Zie **6.3. De tank vullen** op pagina 21–22 voor meer informatie.
- 02) Sluit de DMX-kabels aan voordat u het apparaat van stroom voorziet. Zie **5.3. DMX-aansluiting** op pagina 17 voor meer informatie
- 03) Sluit de voedingskabel aan voordat u het apparaat van stroom voorziet. Zie **4.5. Aansluiten op de voeding** op pagina 16 voor meer informatie.
- 04) Zet de **AAN/UIT-schakelaar (09)** op ON.
- 05) Wacht tot het apparaat is opgewarmd. Dit duurt maximaal 8 minuten. Als het apparaat niet 100% opgewarmd is, kunt u het menu niet bekijken en de instellingen niet wijzigen.
- 06) Stel het DMX-startadres van het apparaat in het menu Adres in. Zie **6.7.4.1. DMX-adres** op pagina 27 en **5.3.4. DMX-adressering** op pagina 19 voor meer informatie.

Opmerkingen:

- U kunt niet constant op 100% mist genereren totdat de tank leeg is. Om constant mist te kunnen genereren, moet u het uitgangsvolume instellen op 40%. Alleen dan blijft het apparaat mist genereren totdat de tank helemaal leeg is.
- Handmatige bediening met het bedieningspaneel op het apparaat heeft altijd voorrang op de afstandsbediening.

6.8.1. DMX-kanalen

1 K	Functie	Waarde	Instelling
1	Output	000–004	Geen functie
		005–255	Mist-output 5-100%

7. Probleemoplossing

Dit hoofdstuk beschrijft een aantal problemen en suggesties voor oplossingen die door overige personen kunnen worden uitgevoerd. Het apparaat bevat geen onderdelen die door de gebruiker kunnen worden gerepareerd.

Ongeoorloofde wijzigingen aan het apparaat maken dat de garantie vervalt. Dergelijke wijzigingen kunnen leiden tot letsel en materiële schade.

Laat onderhoud over aan geïnstrueerde of bekwame personen. Neem contact op met uw Highlite International-dealer als de oplossing niet in de tabel wordt beschreven.

Probleem	Vermoedelijke oorzaak	Oplossing
Het apparaat werkt helemaal niet	Geen netspanning naar het apparaat	<ul style="list-style-type: none"> Controleer of de stroom is ingeschakeld en of de kabels zijn aangesloten
	De stroomonderbreker	<ul style="list-style-type: none"> Druk nogmaals op de stroomonderbreker om het apparaat op te starten
Het apparaat reageert niet op DMX-besturing	De controller is niet aangesloten	<ul style="list-style-type: none"> Sluit de controller aan
	Het signaal is omgekeerd. De 3-pins/5-pins DMX OUT van de controller komt niet overeen met de DMX IN van het apparaat	<ul style="list-style-type: none"> Installeer een fase-omkeerkabel tussen de controller en het apparaat
	De controller is defect	<ul style="list-style-type: none"> Probeer een andere controller te gebruiken
Het apparaat reageert onregelmatig op DMX-besturing	Slechte datalinkverbinding	<ul style="list-style-type: none"> Controleer verbindingen en kabels. Corrigeer slechte verbindingen. Repareer of vervang beschadigde kabels
	De datalink is niet afgesloten met een 120Ω eindweerstand	<ul style="list-style-type: none"> Steek een eindweerstand in de DMX OUT-connector van het laatste apparaat op de link
	Onjuiste adrestoewijzing	<ul style="list-style-type: none"> Controleer de adresinstellingen en corrigeer indien nodig
	Bij een opstelling met meerdere apparaten is een van de apparaten defect en verstoort de gegevensoverdracht op de link	<ul style="list-style-type: none"> Om het defecte apparaat te achterhalen, omzeilt u één apparaat per keer totdat de normale werking is hersteld
Geen mistgeneratie	Apparaat is te heet	<ul style="list-style-type: none"> Laat het apparaat afkoelen. Zorg ervoor dat de ventilatieopeningen niet geblokkeerd zijn.
	Het apparaat is beschadigd	<ul style="list-style-type: none"> Koppel het apparaat los en neem contact op met uw Highlite International-dealer
	De instellingen van de voeding komen niet overeen met de plaatselijke netspanning en frequentie	<ul style="list-style-type: none"> Koppel het apparaat los. Controleer de instellingen en corrigeer ze indien nodig
	De vloeistofleidingen of het mondstuk van de mistuitgang (03) zijn verstopt.	<ul style="list-style-type: none"> Maak de vloeistofleidingen schoon. Zie 8.2.1. Basis reinigingsinstructies en 8.2.2. De vloeistofleidingen reinigen op pagina 31–32
	Incompatibele mistvloeistof	<ul style="list-style-type: none"> Gebruik de aanbevolen mistvloeistof. Zie 6.2. Aanbevolen mistvloeistof op pagina 20
Mondstuk mistuitgang sputtert	Incompatibele mistvloeistof	<ul style="list-style-type: none"> Gebruik de aanbevolen mistvloeistof. Zie 6.2. Aanbevolen mistvloeistof op pagina 20
Apparaat werkt niet goed. (Foutmelding: GEEN VLOEISTOF)	Tank is leeg	<ul style="list-style-type: none"> Vul de tank. Zie 6.3. De tank vullen op pagina 21–22
	Vloeistofleidingen zijn leeg	<ul style="list-style-type: none"> Start het apparaat opnieuw op. Zie 6.5. Het apparaat opnieuw opstarten nadat de tank leeg is op pagina 23–24

8. Onderhoud

8.1. Veiligheidsinstructies voor onderhoud



GEVAAR
Elektrische schok veroorzaakt door gevaarlijke spanning binnenin

Haal de stekker uit het stopcontact voor onderhoud of reiniging.



WAARSCHUWING
Risico op brandwonden door heet oppervlak

Laat het apparaat minstens 15 minuten afkoelen voordat u het onderhoudt of schoonmaakt.

8.2. Preventief onderhoud



Opgepast
Controleer het apparaat vóór elk gebruik visueel op eventuele defecten.

Zorg ervoor dat:

- Alle schroeven die gebruikt zijn voor het installeren van het apparaat of onderdelen van het apparaat stevig vast zitten en niet verroest zijn.
- De veiligheidsvoorzieningen niet beschadigd zijn.
- Er geen vervormingen op behuizingen, bevestigingen en installatiepunten zijn.
- De voedingskabels niet beschadigd zijn en geen materiaalmoedheid vertonen.

8.2.1. Basis reinigingsinstructies

Het apparaat moet regelmatig worden gereinigd van opgehoopt stof en mistvloei-stoffresten.

Volg de onderstaande stappen om het apparaat schoon te maken:

- 01) Koppel het apparaat los van de voedingsspanning.
- 02) Laat het apparaat minstens 1 uur afkoelen.
- 03) Verwijder het stof op het buitenoppervlak met droge perslucht en een zachte borstel.
- 04) Reinig de mistvloei-stoffresten van het **mondstuk van de mistuitgang (03)** met een vochtige doek.
Gebruik alleen een schone, pluivrije zachte doek.
- 05) Reinig de DMX en andere aansluitingen met een vochtige doek.



Opgepast

- Dompel het apparaat niet onder in vloeistof.
- Gebruik geen alcohol of oplosmiddelen.
- Zorg ervoor dat de aansluitingen volledig droog zijn voordat u het apparaat aansluit op de voedingsspanning en op andere apparaten.

8.2.2. De vloeistofleidingen reinigen

Het apparaat moet regelmatig worden gereinigd van mistvloeistofresten. Het wordt aanbevolen om na elke 40 uur continu gebruik een reinigungsoplossing bestaande uit 80% gedestilleerd water en 20% witte azijn door het systeem te laten lopen.

Volg de onderstaande stappen om het apparaat schoon te maken:

- 01) Koppel het apparaat los van de voedingsspanning.
- 02) Laat het apparaat minstens 1 uur afkoelen.
- 03) Verwijder vuil met azijn en een pijprager en zorg ervoor dat het **mondstuk van de mistuitgang (03)** vrij is van verstoppingen.
- 04) Verwijder alle mistvloeistof uit de tank. Zie **6.4. De tank legen na gebruik** op pagina 23–24 voor meer informatie.
- 05) Voeg een reinigungsoplossing toe aan de tank.
- 06) Sluit de voedingskabel aan voordat u het apparaat van stroom voorziet. Zie **4.5. Aansluiten op de voeding** op pagina 16 voor meer informatie.
- 07) Zorg ervoor dat u het apparaat laat draaien tot de tank leeg is.
- 08) Zorg ervoor dat u het apparaat gebruikt in ruimtes met een goede luchtstroom.
- 09) Herhaal dit 2-4 keer.
- 10) Vul bij met mistvloeistof.

8.3. Correctief onderhoud

Het apparaat bevat geen onderdelen die door de gebruiker kunnen worden gerepareerd. Open het apparaat niet en breng geen wijzigingen aan.

Laat reparaties en onderhoud over aan geïnstreerde of bekwame personen. Neem contact op met uw Highlite International-dealer voor meer informatie.

9. Demontage, transport en opslag

9.1. Instructies voor demontage



WAARSCHUWING

Onjuiste demontage kan ernstig letsel en schade aan eigendommen veroorzaken.

- Laat het apparaat afkoelen voordat u het demonteert.
- Koppel de voeding los voordat u de installatie ongedaan maakt.
- Neem altijd de nationale en plaatselijke voorschriften in acht tijdens het demonteren en aftuigen van het apparaat.
- Draag persoonlijke beschermingsmiddelen in overeenstemming met de nationale en plaatselijke voorschriften.

9.2. Instructies voor transport

- Zorg ervoor dat de vloeistoftank leeg is voordat u hem vervoert.
- Gebruik indien mogelijk de originele verpakking om het apparaat te vervoeren.
- Neem altijd de behandelingsinstructies in acht die, bijvoorbeeld, op de kartonnen doos staan: "Voorzichtig behandelen", "Deze kant naar boven", "Breekbaar".

9.3. Opslag

- Zorg ervoor dat de vloeistoftank leeg is voordat u het apparaat opbergt. Zie **6.4. De tank legen na gebruik** op pagina 23–24 voor meer informatie.
- Maak het apparaat schoon voordat u het opbergt. Volg de reinigingsinstructies uit hoofdstuk **8.2.1. Basis reinigingsinstructies** op pagina 31 en **8.2.2. De vloeistofleidingen reinigen** op pagina 32.
- Bewaar het apparaat indien mogelijk in de originele verpakking.

10. Verwijdering

Correcte verwijdering van dit product



Afgedankte elektrische en elektronische apparatuur

Dit symbool op het product, de verpakking of documenten geeft aan dat het product niet als huishoudelijk afval mag worden behandeld. Lever dit product in bij het inzamelpunt voor recycling van elektrische en elektronische apparatuur. Dit is om milieuschade of persoonlijk letsel door ongecontroleerde afvalverwijdering te voorkomen. Neem voor meer informatie over recycling van dit product contact op met de plaatselijke autoriteiten of de geautoriseerde dealer.

11. Goedkeuring



Bekijk de betreffende productpagina op de website van Highlite International (www.highlite.com) voor een beschikbare conformiteitsverklaring.



©2023 Showtec