

# 16026 Universal-Getränkehalter XL



**KÖNIG & MEYER**

Stands For Music

## BESTIMMUNGSGEMÄSSER GEBRAUCH

- Flexibler, praktischer und bedienerfreundlicher Halter für Krüge, Maßkrüge, Bierseidel und Flaschen, der an Rohre von bis zu 30 mm Durchmesser angeklemt werden kann

## MERKMALE & FÄHIGKEITEN

- Stabile und unverwüstliche Halterung aus Stahl
- Schnell an- und wieder abgeschraubt dank bedienungsfreundlicher Klammer
- Befreit Ihren Schreibtisch vor umkippenden Getränken, d.h. nie mehr Kaffee in der Tastatur
- Mit Freimachungen für Henkel an Tassen und Gläsern
- Innendurchmesser 115 mm, Höhe 93/100 mm, Gewicht 0,38 kg

Vielen Dank, dass Sie sich für dieses Produkt entschieden haben. Bitte lesen und beachten Sie vor Aufbau und Betrieb dieses Produkts sorgfältig diese Anleitung. Sie informiert Sie über alle wichtigen Schritte, um eine sichere Handhabung zu gewährleisten. Wir empfehlen, sie auch für den späteren Gebrauch aufzubewahren.

## SICHERHEITSHINWEISE

- Vor Benutzung Halter auf Schäden überprüfen. Beschädigte Halter dürfen nicht länger eingesetzt werden bzw. erst nach einer qualifizierten Reparatur
- Der Getränkehalter dient ausschließlich zur Aufnahme von Getränkegebinden. Andere Lasten sind unzulässig.
- Je passgenauer die Traglast im Zylinder sitzt, desto sicherer ist sie aufbewahrt. Kleine Durchmesser, übergroße Höhen, unebene Böden der Gebinde eignen sich weniger gut für das Einstellen. Da die Grenzen fließend sind, empfehlen wir zuvor einen "trockenen" Test.
- Klammer mit Sorgfalt an der Platte befestigen (siehe Kapitel 2)
- Das Gewicht der Traglast (Getränkehalter, Krug, Inhalt) kann bis zu 3 kg betragen und darf deshalb nur an geeigneten, d.h. ausreichend tragfähigen und standfesten Stativen befestigt werden. Ebenso muss der Untergrund eben und tragfähig sein.
- Bevor Sie an der Klammer/Klemmschraube tätig werden, ist stets die Traglast zu entfernen.

## GEBRAUCHSANLEITUNG

### 1. BESTANDTEILE

Zunächst bitte Sichtprüfung vornehmen, ob alle Teile vollständig - und soweit erkennbar - in Ordnung sind.

- a Klemmprisma mit Gummi-Schutzkappe a.1
- b Klemmschraube mit Kugeldruckstück b.1
- c Boden (Einlegeschiene)
- d Halterohr mit Freimachung für Henkel d.1

### 2. BEFESTIGUNG

Stellen Sie zunächst sicher, dass das Stativ-/Rohr geeignet ist den Getränkehalter XL zu tragen (max.  $\phi$  30 mm, senkrechte Ausrichtung, Tragfähigkeit, Standfestigkeit).

- 2.1 Klemmschraube so weit zurückdrehen wie es die Rohrdicke erfordert.
- 2.2 Spitze des Klemmprismas am Rohr anlegen.
- 2.3 Klemmschraube nun fest, aber nicht überfest anziehen; der Einsatz von Werkzeugen ist weder erlaubt noch erforderlich.

### 3. TRAGLAST (TASSE etc.) EINSTELLEN

- 3.1 Die maximale Gebindegröße beträgt im Durchmesser 115 mm.

#### 3.2 HINWEIS

Zu kleine, übermäßig hohe, uneben geformte Krüge stehen unter Umständen etwas unsicher im Halter. Im Zweifelsfalle empfehlen wir vorher einen "trockenen" Test.

- 3.3 Bei Gefäßen mit Henkel ist darauf zu achten, dass dieser in die entsprechende Freimachung d.1 am Halterohr eintauchen kann.
- 3.4 Traglast nun mit Bedacht auf den Boden der Halterung stellen.

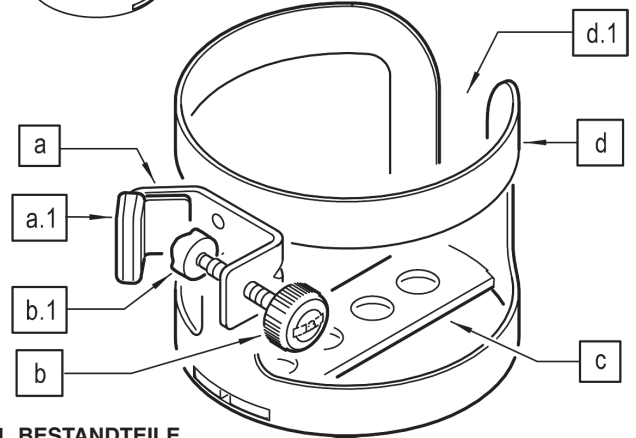
## FEHLERSUCHE (F) & BESEITIGUNG (B)

F: Flasche, Krug, Tasse etc. wackelt oder steht schräg:

- B: Abmessungen und Form der Traglast ungeeignet 3.2
- B: Boden c (Einlegeschiene) auf richtigen Sitz überprüfen
- B: Stativ auf korrekten Stand prüfen
- B: Klemmschraube nachziehen 2.3

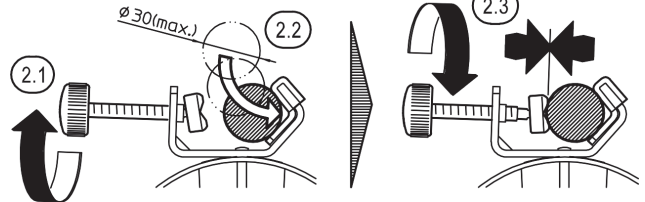
F: Klemmprisma des Gerätehalters rutscht auf dem Rohr:

- B: Klemmschraube nachziehen 2.3
- B: Stativrohr überprüfen auf Schmutz, Feuchtigkeit etc.
- B: Gummi-Schutzkappe a.1 des Klemmprismas prüfen; ggf. ersetzen

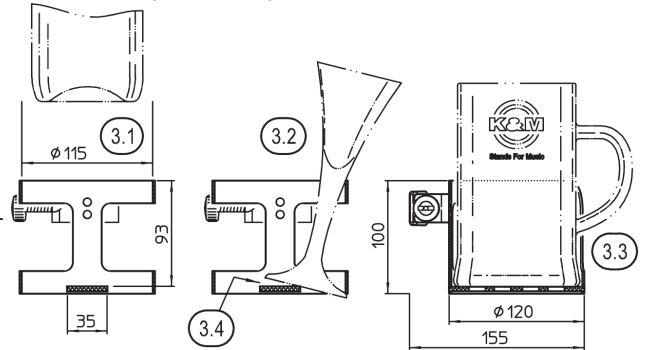


### 1. BESTANDTEILE

### 2. BEFESTIGUNG



### 3. TRAGLAST (TASSE etc.) EINSTELLEN



## WARTUNG, PFLEGE

- Bei Wartungsarbeiten auf evtl. Gefährdungen achten (Einklemmen, Anstoßen)
- Zur Reinigung ein leicht feuchtes Tuch und ein nicht scheuerndes Reinigungsmittel benutzen

## TECHNISCHE DATEN / SPEZIFIKATIONEN

Material	Halterohr, Klemmprisma: Stahl, pulverbeschichtet, schwarz Verbindungselemente: Stahl, verzinkt Boden (Einlegeschiene): Glasfaserverstärkter Kunststoff Griff, Druckplättchen: PA
Traglast	Flaschen, Gläser, Krüge bis max. $\phi$ 115 mm
Maße	Getränkehalter (Zylinder): $\phi$ 115 mm, Höhe 93/100 mm Klemmbereich: max. 30 mm
Karton	125 x 105 x 155 mm
Gewicht	0,38 kg

KÖNIG & MEYER GmbH & Co. KG

Kiesweg 2, 97877 Wertheim

Telefon: 09342/8060, Telefax: 09342/806-150

E-Mail: contact@k-m.de, Web: www.k-m.de

16026-000-55 Rev.04 03-80-659-00 9/24

# 16026 Universal drink holder XL

## INTENDED USE

- Flexible, practical, and user-friendly holder for mugs, beer steins, and bottles that can be clamped onto tubes up to 30 mm in diameter

## FEATURES AND CAPABILITIES

- Sturdy and indestructible steel bracket
- Quickly screwed on and off again thanks to user-friendly clamp
- Frees your desk from spilled drinks (i.e. no more coffee in the keyboard)
- With cut-outs for handles on cups and glasses
- Inner diameter: 115 mm, height: 93/100 mm; weight: 0.38 kg

Thank you for choosing this product. Please read and follow these instructions carefully. It informs you about all important steps necessary for safe installation and operation. We recommend that you keep them for future reference.

## SAFETY INSTRUCTIONS

- Check the holder for damage before use. Damaged holders may no longer be used or only after a qualified repair.
- The drink holder is used exclusively for holding drink containers. Other loads are not permitted.
- The more precisely the load fits into the cylinder, the more securely it is stored. Small diameters, oversized heights, and uneven container bottoms are not well suited for the holder. Because the boundaries are fluid, we recommend a “dry” test beforehand.
- Attach the clamp to the desktops with care (see Chapter 2)
- The weight of the load (beverage holder, mug, contents) can be up to 3 kg and may therefore be attached only to suitable (i.e., sufficiently strong and stable) stands. The surface must also be level and load-bearing.
- Always remove the load before working on the clamp/clamping screw.

## INSTRUCTIONS FOR USE

### 1. COMPONENTS

- First carry out a visual inspection in order to ensure that all parts are complete and as far as recognizable, in good order.
- a** Clamping prism with protective rubber cap **a.1**
  - b** Clamping screw with ball thrust piece **b.1**
  - c** Base (insertion rail)
  - d** Support tube with clearances for handles **d.1**

### 2. FASTENING

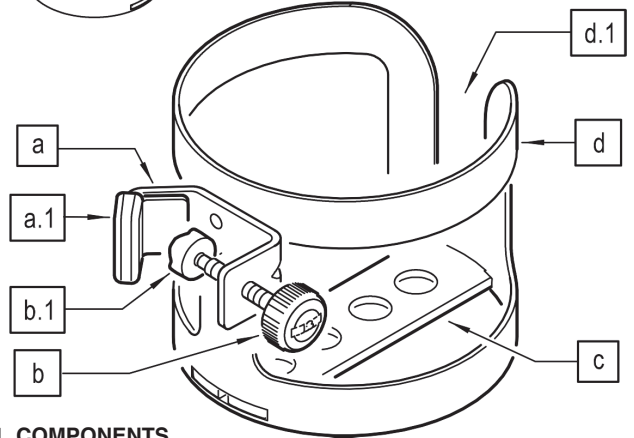
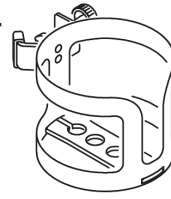
- Firstly, make sure that the stand/tube is suitable for supporting the XL beverage holder (max. diameter 30 mm, vertical alignment, load-bearing capacity, stability).
- 2.1** Turn back the clamping screw as far as the tube thickness requires.
  - 2.2** Place the tip of the clamping prism on the tube.
  - 2.3** Now tighten the clamping screw firmly – but not overtight; the use of tools is neither permitted nor necessary.

### 3. ADJUST LOAD (CUP)

- 3.1** The maximum container size is 115 mm in diameter.
- 3.2** NOTE  
Mugs that are too small, excessively high, or unevenly shaped may be somewhat unstable in the holder. If in doubt, we recommend a “dry run” beforehand.
- 3.3** For vessels with a handle, make sure that the handle can be inserted into the corresponding clearance **d.1** on the support tube.
- 3.4** Now place the load carefully on the base of the bracket.

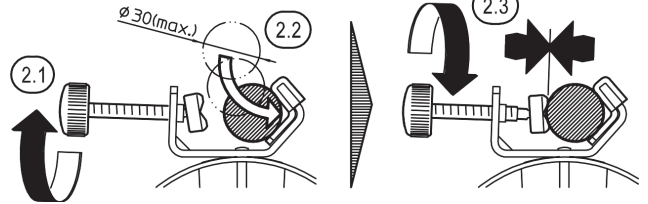
### FAULT-FINDING (F) and REPAIR (R)

- F:** Bottle, mug, or cup wobbles or is at an angle:  
**B:** Dimensions and shape of the load unsuitable **3.2**  
**B:** Check base **c** (insertion rail) for correct fit  
**B:** Check stand for correct position  
**B:** Tighten clamping screw **2.3**
- F:** Clamping prism of the appliance holder slips on the tube:  
**B:** Tighten clamping screw **2.3**  
**B:** Check the stand tube for dirt and moisture  
**B:** Check the protective rubber cap **a.1** of the clamping prism and replace if necessary

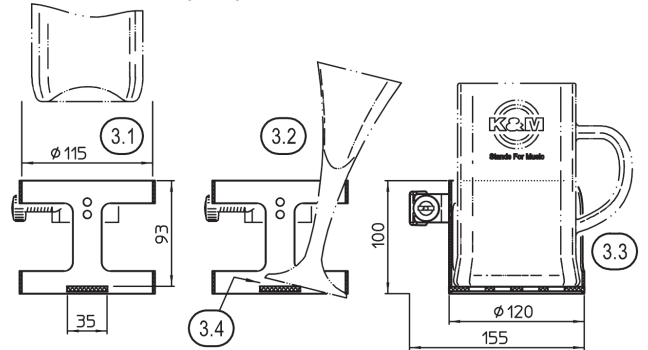


### 1. COMPONENTS

### 2. FASTENING



### 3. ADJUST LOAD (CUP)



## MAINTENANCE, CARE

- During maintenance work, pay attention to possible hazards (jamming, bumping)
- For cleaning, use a slightly damp cloth and a non-abrasive cleaning agent

## TECHNICAL DATA

Material	Support tube, clamping prism: Steel, powder-coated, black Connecting elements: Steel, galvanized Base (insertion rail): Glass fiber reinforced plastic handle, pressure plate: PA
Load	Bottles, glasses, mugs up to diameter 115 mm
Dimensions	Drink holder (cylinder): diameter 115 mm, height 93/100 mm Clamping range: max. 30 mm
Carton	125 x 105 x 155 mm
Weight	0,38 kg