

# DEVINE

**Onyx Active 12SA / 15SA / 18SA**  
**Actieve subwoofer**



## Gebruiksaanwijzing

*De informatie in deze gebruiksaanwijzing kan gewijzigd worden zonder verdere notificatie.*

*Versie: 1.0    Aanmaakdatum en initialen auteur: 23-09-2017 RV    Revisiedatum en initialen auteur: -*

# Introductie

Hartelijk dank voor het aanschaffen van deze Devine Onyx actieve subwoofer. Voordat u de doos en de meegeleverde onderdelen uitpakt, raden wij u aan deze gebruiksaanwijzing te lezen om bekend te raken met de functies die dit apparaat te bieden heeft. Controleer bij het uitpakken van de doos of alle genoemde onderdelen en accessoires meegeleverd zijn. Indien het product niet goed functioneert of als u problemen ontdekt tijdens het gebruik ervan, haal dan de stekker uit het stopcontact, schakel het apparaat uit en contacteer uw dealer voor meer informatie en hulp.

## Inhoud doos:

- Devine Onyx actieve subwoofer, in 12, 15 of 18 inch
- stroomkabel IEC C13 naar Schuko

## Inspectie van het apparaat en de meegeleverde accessoires

Indien u vermoedt dat het apparaat of één van de meegeleverde onderdelen beschadigd of defect geraakt zijn tijdens het transport, neem dan direct contact op met uw dealer.

*Opmerking: Illustraties die in deze gebruiksaanwijzing getoond worden kunnen licht afwijken van het geleverde product.*



# DEVINE

## Contact:

Devine pro audio products  
Verrijn Stuartweg 18  
4462 GE Goes  
Nederland

*Stuur geen producten direct naar dit correspondentie-adres.*

*Indien u een product wilt aanbieden ter reparatie of voor een terugbetaling, neem dan contact op met uw dealer voor een RMA-aanvraag (Return Merchandise Authorisation).*

*De informatie in deze gebruiksaanwijzing kan gewijzigd worden zonder verdere notificatie.*

*Versie: 1.0    Aanmaakdatum en initialen auteur: 23-09-2017 RV    Revisiedatum en initialen auteur: -*

# Veiligheidsinstructies



## WAARSCHUWING!



**Houd dit apparaat vrij van vocht, water en regen om de kans op gevaarlijke elektrische schokken te voorkomen!**

Iedere persoon die betrokken is bij de installatie, bediening en het onderhoud van dit apparaat moet:

- gekwalificeerd zijn
- bevoegd zijn
- de instructies van deze gebruiksaanwijzing volgen
- er zeker van zijn dat er geen schade aan het apparaat of de meegeleverde accessoires ontstaan is.

Wanneer dit toch het geval lijkt te zijn, contacteer dan uw dealer voor meer informatie

- er voor zorgen dat het apparaat in goede staat verkeert en veilig te gebruiken is. Volg de instructies en houd u aan de voorschriften zoals omschreven in deze gebruiksaanwijzing

Schade veroorzaakt door ondeugdelijk gebruik en/of modificaties aan het apparaat, wordt niet door de garantie gedekt.

Dit apparaat bevat geen onderdelen die door de gebruiker gerepareerd of vervangen dienen te worden. Dit apparaat moet door gekwalificeerd technisch personeel onderhouden en gerepareerd worden indien nodig.

### **Belangrijke informatie met betrekking tot veiligheid en gezondheid:**

- Verwijder geen labels of stickers die op het apparaat aangebracht zijn
- Laat geen kabels rondslingeren
- Het apparaat dient niet door de gebruiker geopend te worden en er dient geen hard- of software gemodificeerd te worden
- De ingangen van het apparaat dienen niet met een groter signaal gevoed te worden dan noodzakelijk om optimale prestaties te behalen
- Het apparaat dient alleen binnen gebruikt te worden, contact met water, regen of vocht dient te allen tijde voorkomen te worden. Plaats geen objecten gevuld met vloeistof bovenop het apparaat.
- Vermijd de aanwezigheid van nabije vlammen of andere hittebronnen, plaats dit apparaat niet in de buurt van ontvlambare vloeistoffen, gassen of objecten.
- Koppel dit apparaat af wanneer het langere tijd niet gebruikt gaat worden, wanneer onderhoud noodzakelijk is of indien het product schoongemaakt moet worden
- Trek niet aan de kabel om een connector te ontkoppelen van zijn aansluiting, dit kan namelijk schade veroorzaken
- Gebruik geen andere soort kabels dan voorgeschreven in deze handleiding. Gebruik geen beschadigde of niet-functionerende kabels. Contacteer uw dealer wanneer de meegeleverde of noodzakelijke kabels niet goed met dit apparaat werken.
- Gebruik dit apparaat enkel als het gevoed wordt door een stroompunt wat voorzien is van een punt voor aarding.
- Wanneer het apparaat blootgesteld is aan behoorlijke temperatuurverschillen (bijvoorbeeld door transport van een koude buitenomgeving naar een warme binnenomgeving), mag het apparaat niet ingeschakeld worden totdat het op kamertemperatuur is. Dit is nodig omdat vocht kan ontstaan in het apparaat wat zou kunnen leiden tot een gevaarlijke elektrische schok.

### **Richtlijnen en gebruik van het apparaat:**

- Dit apparaat is bedoeld voor gebruik binnenshuis, door volwassenen.
- Dit apparaat is niet geschikt voor gebruik door kinderen en moet altijd door een volwassene bediend worden.
- Dit apparaat mag enkel in een geschikte omgeving gebruikt worden waarbij geen schade aan het apparaat kan ontstaan. Gebruik het apparaat niet in vochtige of stoffige omgevingen zoals:
  - binnenzwembaden waar chloor gebruikt wordt

*De informatie in deze gebruiksaanwijzing kan gewijzigd worden zonder verdere notificatie.*

*Versie: 1.0 Aanmaakdatum en initialen auteur: 23-09-2017 RV Revisiedatum en initialen auteur: -*

- stranden, waar zand en zout aanwezig zijn
- buiten
- binnen in ruimtes waar intense hittebronnen aanwezig zijn of waar de temperatuur niveaus bereikt

die oncomfortabel zijn voor een mens

- Voorkom inslag en botsingen tijdens gebruik en transport. Vervoer het apparaat niet terwijl het in gebruik is. Vermijd brute kracht tijdens de installatie en bediening van het apparaat.

- De gebruiker dient zich vertrouwd te maken met de functies van het apparaat voordat gebruik ervan plaatsvindt.

- De gebruiker moet in geval van nood de stroomvoorziening van het apparaat geheel kunnen onderbreken. Daarom moet de stroomaansluiting van het apparaat altijd te bereiken en bedienen zijn via één van de volgende onderdelen van het product:

- de dubbelpolige aan-/uit-schakelaar voorzien op de achterkant van het product
- de IEC C14 stroomaansluiting van het apparaat voorzien op de achterkant van het product
- een Schuko stroomaansluiting van de meegeleverde aansluitkabel
- een externe dubbelpolige schakelaar of schakel-unit die de stroomvoorziening van het apparaat

geheel kan onderbreken

- Indien het apparaat niet gebruikt wordt zoals omschreven in deze gebruiksaanwijzing, kan schade of zelfs letsel veroorzaakt worden. Devine kan niet aansprakelijk gesteld worden voor eventuele schade of letsel, veroorzaakt door verkeerd gebruik van dit product.

### Opslag en transport:

- Dit product is ontwikkeld voor mobiel gebruik. Het apparaat kan los vervoerd worden, mits goed beschermd tegen stoten en schokken.

- Dit apparaat is niet ontworpen voor permanent (24/7) gebruik. Door het apparaat af en toe uit te schakelen wordt de verwachte levensduur van het apparaat niet aangetast. Koppel het apparaat los of schakel het uit wanneer het niet actief gebruikt wordt.

- Wanneer het apparaat langere tijd niet gebruikt gaat worden, dient het losgekoppeld te worden en kan het opgeborgen worden in een stofvrije omgeving.

- Stel het apparaat niet bloot aan extreme temperatuurverschillen.

### Behuizing:


- Inspecteer de behuizing van het apparaat frequent en altijd voordat het gebruikt wordt. Grote deuken en scheuren, alsmede missende schroeven dienen vermeden te worden. Gebruik het apparaat niet als de behuizing niet in goede staat verkeert.


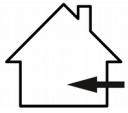
Contacteer uw dealer of een gekwalificeerd technicus indien u twijfels heeft over de staat waarin het apparaat verkeert.

- Controleer het apparaat en de schroeven op corrosie. Corrosie mag niet voorkomen op dit apparaat. Contacteer uw dealer of een gekwalificeerd technicus wanneer toch corrosie op schroeven aangetroffen is. Elke aansluiting voor voeding of signaal dient goed gemonteerd en vast te zitten. Gebruik het apparaat niet wanneer aansluitingen op het apparaat niet goed vast zitten.

- Voorkom de opbouw van stof en vuiligheid. Maak het apparaat eens per maand schoon door het apparaat te ontkoppelen en met een droge of licht vochtige doek schoon te maken. Wanneer het apparaat vaak gebruikt wordt, dient de schoonmaak-interval verhoogd te worden.

### Symboolverklaring:

	<p><b>WEEE:</b> Draag er zorg voor dat dit apparaat op de juiste manier afgevoerd wordt. Dit product maakt deel uit van de WEEE richtlijn - de Waste Electrical and Electronic Equipment richtlijn. De eisen in deze richtlijn hebben betrekking op alle fabrikanten en producenten van elektronische apparatuur in de EU. Gooi dit product niet weg met het normale huisvuil. Contacteer uw lokale overheid voor meer informatie over het recyclen en afvoeren van dit product in uw regio. Door dit product op de juiste manier te recyclen na gebruik, kunnen we er samen voor zorgen dat we kunnen blijven genieten van dit type producten en daarbij ons milieu zoveel mogelijk beschermen tegen vervuiling.</p>
---	---

	<p><b>CE:</b> Het CE logo geeft aan dat dit product voldoet aan de Europese richtlijnen en normen waar dit product zich wettelijk aan dient te conformeren.</p>
	<p><b>Enkel binnenshuis gebruiken:</b> Dit product is ontworpen om enkel binnenshuis gebruikt te worden. De maximale omgevingstemperatuur mag niet meer dan 40 graden Celsius (104 graden Fahrenheit) bedragen.</p>



# DEVINE

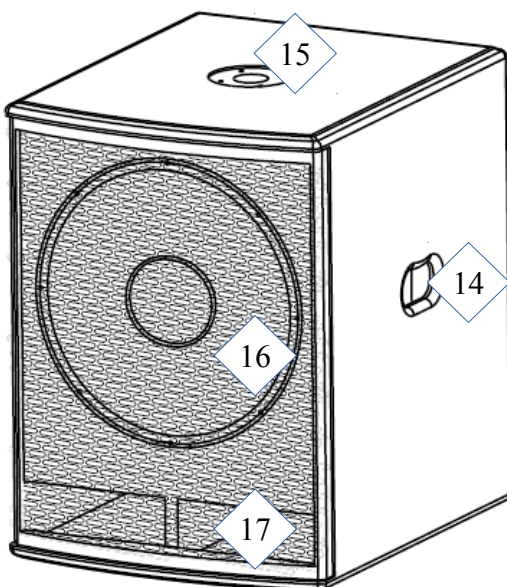
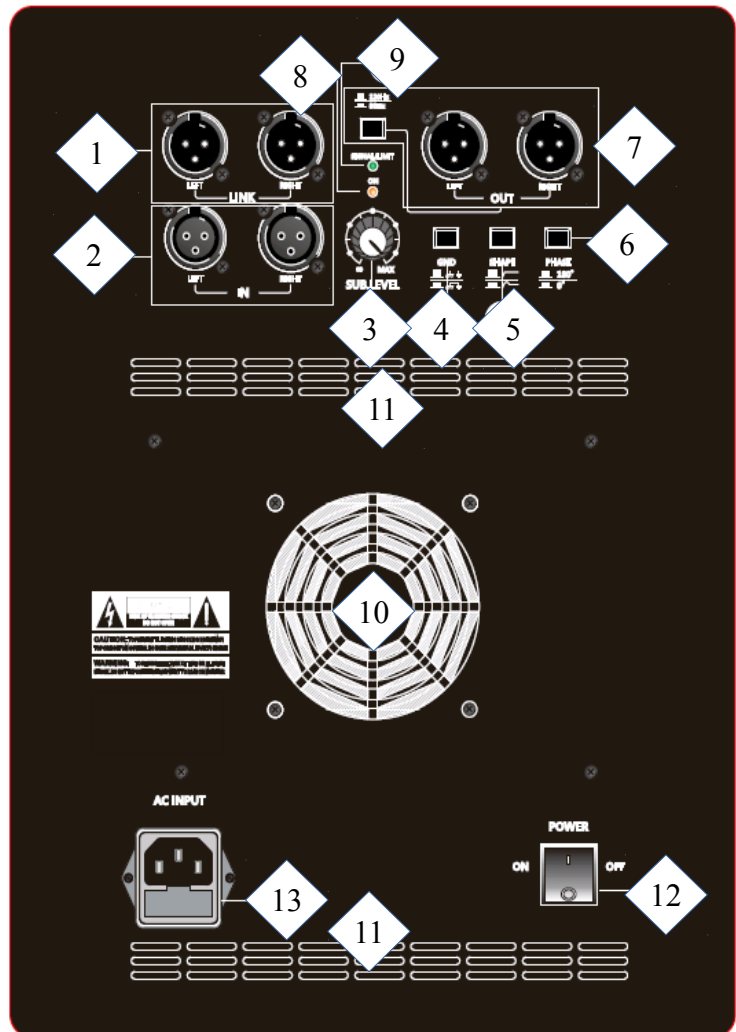
*De informatie in deze gebruiksaanwijzing kan gewijzigd worden zonder verdere notificatie.*

**Versie: 1.0    Aanmaakdatum en initialen auteur: 23-09-2017 RV    Revisiedatum en initialen auteur: -**

# Overzicht en gebruik van het apparaat

Illustraties toepasbaar op alle modellen.

1. link uitgangen (kopie ingangssignaal) via gebalanceerde 3-pins XLR
2. ingangen via gebalanceerde 3-pins XLR
3. subwoofer volumeregelaar
4. ground lift, onderbreekt het aardesignaal van de audio-ingangen om bijgeluiden te elimineren
5. boost filter, geeft een boost rond 45 Hz indien ingeschakeld
6. fase-verdraaiing (180 graden)
7. gefilterde uitgangen via gebalanceerde 3-pin XLR + low cut, kapt frequenties op 80 of 120 Hz af
8. clip limiter LED
9. signaalindicator LED
10. ventilator
11. ventilatiesleuven
12. aan- /uit-schakelaar
13. IEC C14 stroomingang met zekeringhouder
14. handgreep
15. M20 schroefdraad voor montage tussenpaal
16. lage tonen luidspreker
17. basreflexpoorten



De informatie in deze gebruiksaanwijzing kan gewijzigd worden zonder verdere notificatie.

Versie: 1.0 Aanmaakdatum en initialen auteur: 23-09-2017 RV Revisiedatum en initialen auteur: -

# Gebruik van het apparaat

De Onyx luidsprekers zijn voor talloze doeleinden in te zetten. Maar om het uiterste uit de kan te halen met betrekking tot performance en optimalisatie, is het van belang om de volgende aandachtspunten door te nemen.

## Waarschuwing voor gebruik

Devine Onyx luidsprekers zijn in staat om geluidsvolumes te produceren die op zowel korte als lange termijn tijdelijke of permanente schade kan toebrengen aan het gehoor. Gebruik deze luidsprekers met zorg en beperk het volume waar mogelijk. Beluister muziek op een voor de mens comfortabel luisterniveau.

Devine kan niet aansprakelijk gesteld worden voor enig letsel of eventuele schade die hier uit voortvloeit.

## Algemeen gebruik

### Behuizing

De behuizing van deze Onyx subwoofer bestaat uit een houten frame, aan de binnenzijde voorzien van voldoende bracing om een solide basis te vormen. De buitenzijde is voorzien van een speciale lak, die bestand is tegen lichte impact van buitenaf en ontsierende krassen op het product voorkomt.

Zorg er voor dat de subwoofer tijdens gebruik, opslag en transport niet zomaar kan vallen of beschadigd raakt door nabije objecten die eventueel kunnen omvallen of schuiven.

### Handgrepen

De Onyx subwoofers zijn voorzien van handgrepen aan de zijkant. Met uitzondering van de 18" versie hebben de subwoofers aan beide zijden 1 handgreep. Door het formaat en gewicht van de 18" versie zijn daar twee handgrepen per zijde geïnstalleerd.

Dit vergemakkelijkt het oppakken en transporteren van de subwoofers. Stacken van meerdere subwoofers is mogelijk met een maximum van 3 stuks per kant. Gebruik van sjor- en spanbanden is mogelijk maar kan de lak van de handgrepen beschadigen.

### Wielen

Enkel de 15" en 18" versie zijn voorzien van schroefdraad en bouten om wielen te monteren. Standaard 80 of 100 mm wielen van bekende aanbieders kunnen gemonteerd worden, indien het hart van de boutgaten de volgende afmetingen heeft: 80 x 60 mm. Daarbij kunt u kiezen tussen een combinatie van bok- en zwenkwielen, of enkel zwenkwielen. Met of zonder rem. Wel is aanbevolen om exemplaren met rem te kiezen, zodat de wielen tijdens gebruik van de subwoofer gefixeerd zijn en geen ongewenste bijgeluiden kunnen creëren.

Indien de subwoofer vervoerd wordt in een personenauto, bus of vrachtwagen is het aanbevolen om de subwoofer op zijn pootjes te zetten waarmee tevens voorkomen wordt dat de subwoofer kan gaan schuiven.

Indien u geen wielen wenst te gebruiken (bijvoorbeeld omdat de subwoofers op een vaste locatie gebruikt worden) is het wel aanbevolen de bouten te laten zitten, om lege gaten in de behuizing (en daarmee het 'lekken' van luchtverplaatsing vanuit de behuizing) te voorkomen.

### Bescherming tijdens transport

De Onyx luidsprekers zijn makkelijk mee te nemen en te vervoeren, maar niet (spat)waterdicht.

Voorzichtigheid is geboden als het apparaat buiten vervoerd wordt bij regen of soortgelijke weerscondities. Mocht het apparaat blootgesteld geweest zijn aan regen, vocht of soortgelijke weersinvloeden, laat het dan eerst goed drogen alvorens het product in gebruik te nemen. Indien dit niet gedaan wordt, zou kortsluiting kunnen optreden, wat mogelijk permanente schade en/of letsel kan veroorzaken. Bovendien kan de invloed van vocht zichtbare en minder zichtbare corrosie veroorzaken, wat op lange termijn zeer schadelijk voor uw product kan zijn.

*De informatie in deze gebruiksaanwijzing kan gewijzigd worden zonder verdere notificatie.*

*Versie: 1.0    Aanmaakdatum en initialen auteur: 23-09-2017 RV    Revisiedatum en initialen auteur: -*

## **Grille**

De Onyx speakers zijn aan de voorzijde voorzien van een metalen grille, die de speakercomponenten er achter beschermt. Achter de grill is akoestisch schuim geïnstalleerd, wat onder meer vocht (spetters) en kleine objecten als stof en confetti tegenhoudt. De grill dient niet verwijderd of gedemonteerd te worden door de gebruiker.

## **Flens voor tussenpaal**

De Devine Onyx subwoofers zijn voorzien van een statiefflens met M20 schroefdraad. Dit heeft als voordeel dat de tussenpaal stevig aangedraaid kan worden en zo een stabiele basis vormt om een fullrange speaker (topkast) bovenop te plaatsen. Door deze combinatie wordt ruimte bespaard, waar u normaal een speakerstatief zou neerzetten. Omdat het gewicht van een subwoofer doorgaans een stuk groter is dan dat van een normale speaker en bovendien een vrij groot vloeroppervlak heeft, zal dit stabiel zijn. Uiteraard dient de subwoofer opgesteld te worden op een vlakke ondergrond die het gewicht van de hele combinatie goed kan dragen.

## **Voltage-schakelaar**

De luidspreker is voorzien van een voltage-schakelaar om multi-inzetbaarheid te realiseren. Doorgaans staat de voltage-schakelaar correct ingesteld en dient deze niet omgezet te worden. Standaard hoort deze op 230V niveau te staan. Contacteer uw dealer in geval van twijfel.

# **Audiotechniek**

De Onyx speakersserie is voorzien van allerlei gemakken op het gebied van audiotechniek. Door de onderstaande tips en instructies op te volgen haalt u het uiterste uit de mogelijkheden die deze speaker biedt, met de best mogelijke geluidskwaliteit en performance.

## **LED-indicatoren**

De groene LED van de speaker zal inschakelen wanneer de speaker een actieve stroombron heeft en ingeschakeld wordt.

De rode LED van de speaker is een indicator voor de CLIP limiter en zal inschakelen wanneer de versterkermodule overbelast wordt met een te hoog ingangssignaal. Probeer uw speakersysteem zo in te regelen dat de rode LED niet brandt en houd tevens de klank van de speaker met uw eigen gehoor in de gaten.

Het toch overbelasten van de versterkermodule, waarbij de rode LED vrijwel continu fel oplicht, kan er voor zorgen dat de levensduur van de speakercomponenten en versterkermodule aanzienlijk verkort wordt en er zelfs direct permanente schade kan ontstaan. Schade door onjuist gebruik van de luidspreker wordt niet door de garantie gedekt.

## **Aansluitingen**

De Onyx subwoofers beschikken enkel over de functies en aansluitingen die u nodig heeft. De Onyx serie ondersteunt 2.1 setups. Dit wil zeggen dat de subwoofer geïntegreerd kan worden in een systeem dat slechts uit één subwoofer en twee topkasten bestaat. Hiervoor moet het geluid eerst via twee aansluitingen de subwoofer in om het laag er uit te filteren (dat geeft de subwoofer namelijk zelf weer). Daarna kunnen de topkasten op de outputs aangesloten worden.

## **Outputs**

De outputs van de Onyx serie zijn bedoeld om actieve topkasten aan te sluiten, waarbij de lage frequenties reeds weggefilterd zijn. Zo kunnen alle speakers zich focussen op de frequenties die ze het beste kunnen weergeven en is uw systeem perfect in balans.

## **Link out**

De link outputs zijn bedoeld om extra (fullrange) speakers of subwoofers aan te sluiten. Hierbij is het ingangssignaal ongemoeid gelaten. Mocht u dus een extra Onyx subwoofer willen aansluiten, dan kan elke extra aangesloten subwoofer zelf de lage frequenties uit het signaal filteren op basis van het oorspronkelijke audiosignaal. Er zou anders namelijk niets meer over blijven in het signaal als u vanuit de eerste subwoofer naar de tweede gaat.

*De informatie in deze gebruiksaanwijzing kan gewijzigd worden zonder verdere notificatie.*

*Versie: 1.0    Aanmaakdatum en initialen auteur: 23-09-2017 RV    Revisiedatum en initialen auteur: -*

### **Bij gebruik van een microfoon**

Het is niet mogelijk om direct een microfoon op de Onyx subwoofers aan te sluiten. Doorgaans verbindt u deze met een PA-mengpaneel zodat u controle heeft over volume en klank. De hoofduitgang van de mixer kan wel direct naar de subwoofer gestuurd worden.

Om optimale geluidskwaliteit te verkrijgen, dient de microfoon dicht bij de mond gehouden te worden, op maximaal 5 cm afstand van de lippen. Spreek luid en duidelijk in de microfoon zodat er zo min mogelijk versterking moet plaatsvinden. Een microfoon is doorgaans richtingsgevoelig en zal dus niet tot weinig reageren op geluiden die aan de zij- en achterkant aanwezig zijn.

Houd de microfoon nooit vóór de speakers van een luidspreker omdat dit een feedbacklus kan veroorzaken waarbij een zeer luide piep veroorzaakt wordt. Mocht dit per ongeluk toch plaatsvinden, haal dan direct de microfoon weg van de speaker en draai de volumeknoppen dicht zodat de lus onderbroken wordt.

Het is aanbevolen om sprekers/zangers altijd direct naast of achter de luidsprekers te laten staan om eventuele feedback-lussen te voorkomen. Recht voor, of schuin voor een speaker zal de microfoon vrijwel altijd klanken van de speaker opvangen.

### **Gebruik met externe randapparatuur**

Het is mogelijk de Onyx speakers te gebruiken in combinatie met externe randapparatuur, zoals bijvoorbeeld crossovers, equalizers, speakermanagementsystemen en soortgelijk. Houd er rekening mee dat de klankeigenschappen van de luidspreker hierdoor kunnen veranderen.

Indien u een speakermanagementprocessor of crossover gebruikt, kan de interne crossover van de subwoofer omzeild worden. Vanuit dit apparaat sluit u dus direct uw subwoofers en topkasten aan, zodat deze niet meer onderling verbonden zijn. Het voordeel hiervan is dat u zelf kunt bepalen op welke frequentie de subwoofer en topkast de lage frequenties oppakken/overdragen.

### **Gebruik in combinatie met topkasten**

De Onyx subwoofers zijn de ideale aanvulling voor de Onyx topkasten. Kies bij voorkeur de subwoofer een maat groter uit dan de Onyx topkasten die u gebruikt, zodat deze optimaal op elkaar afstemmen. Idealiter gaat u vanuit uw bronsignaal (zoals een DJ mixer, PA-mixer, smartphone of laptop) nu eerst naar de subwoofer en vervolgens pas naar de topkasten. Zo zorgt u er voor dat de meest lage tonen in de subwoofer al weggefilterd worden, omdat die nu eenmaal het beste door de subwoofer weergegeven kunnen worden. De resterende frequenties worden via de output van de subwoofer naar de topkasten gestuurd. Zo kunnen de topkasten zich focussen op het weergeven van frequenties die meer in het hoog, mid en midlaag vallen. Vanuit uw topkasten kunt u eventueel het signaal nog naar andere (extra) topkasten distribueren, mocht u met meerdere topkasten en één subwoofer werken.

In het geval dat u met meerdere subwoofers en meerdere topkasten wilt werken, gaat doorgaans het linker- en rechtersignaal apart naar een speakerzijde. Ook hier geldt dat het signaal eerst naar de subwoofer gaat. Wilt u meerdere subwoofers linken, gebruik dan de Link functie op de subwoofer en sluit op de laatste subwoofer uw topkasten pas aan met de Out connectoren. Zo zorgt u er voor dat de tweede (en daarop volgende subwoofers) het volledige frequentiespectrum aangeboden krijgen, waarbij de subwoofers zelf het laag er uit pakken. De laatste subwoofer in de kring zal enkel hoog tot midlaag aanbieden aan uw topkast, waardoor alle componenten uit uw speaker-setup het beste presteren zonder gebruik van externe randapparatuur.

Met gebruik van randapparatuur zoals een speakerprocessorsysteem kunt u uw geluidssysteem nog beter Tweaken en zelfs aanpassen naar elke situatie waarin u een bepaalde combinatie gebruikt.

### **45 Hz boost**

De 45 Hz boost-functie is een knop op het achterpaneel van de subwoofer, wat de frequenties rond de 45 Hz ietwat aandikt. Hierdoor wordt een betere basweergave gerealiseerd in de lage frequenties, wat voor voelbaar laag een uitkomst kan zijn. Bovendien kan dit ook bij achtergrondmuziek gebruikt worden om het geluid iets 'voller' te laten klinken.

### **180 graden fase-knop**

De 180 graden fase knop is een functie die normaliter niet nodig is, maar wel kan helpen om bepaalde

*De informatie in deze gebruiksaanwijzing kan gewijzigd worden zonder verdere notificatie.*

*Versie: 1.0    Aanmaakdatum en initialen auteur: 23-09-2017 RV    Revisiedatum en initialen auteur: -*

vervelende problemen op te lossen met frequenties die elkaar uitdoven of juist versterken door speakers die op een bepaalde manier bedraad zijn. De speaker wordt bij het indrukken in fase aangestuurd.

### **Crossover-schakelaar**

Omdat de fabrikant niet goed weet met welke topkasten u de subwoofer samen gaat gebruiken, is er een crossover-schakelaar met twee frequentie-presets ingebouwd. Deze kan op 80 of 120 Hz worden ingesteld, waarbij de frequenties boven die waarde naar de topkasten gestuurd worden.

Bij kleinere topkasten wilt u zoveel mogelijk lage frequenties weghalen, omdat kleinere woofers doorgaans minder goed zijn in het weergeven van lage frequenties. Dan is de 120 Hz schakelaar de beste keuze, omdat alles onder de 120 Hz door de subwoofer weergegeven wordt.

Bij grotere topkasten, bijvoorbeeld een 12 of 15 inch versie, kan het volstaan om de 80 Hz instelling te gebruiken. Zo kan de subwoofer zich focussen op het echte sublaag en gaat het midlaag tot laag naar de topkasten.

Wat in de praktijk het beste is, kunt u zelf bepalen door te experimenteren en goed te luisteren naar het effect van uw instelling.



# DEVINE

# Luidspreker-problemen oplossen

Indien u problemen ondervindt met uw luidspreker, raadpleeg dan eerst deze troubleshooting-sectie voor mogelijke oplossingen. Wanneer de hieronder getoonde suggesties uw probleem niet oplossen, contacteer dan uw dealer voor meer informatie en/of hulp.

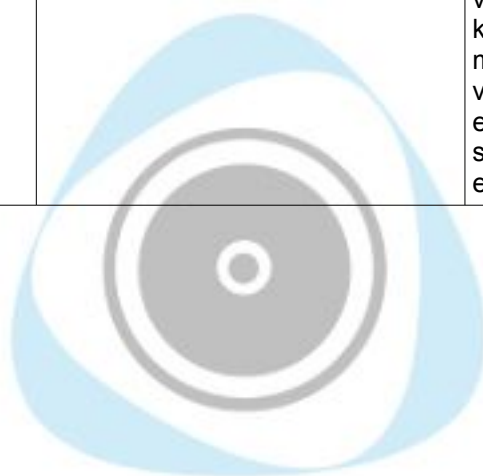
Deze troubleshooting-sectie bevat de meest frequent voorkomende problemen en is geen complete lijst met alle mogelijke fouten, defecten en oplossingen. Deze sectie omvat onderwerpen die gebaseerd zijn op actieve luidsprekers. Het is zodoende mogelijk dat niet alle genoemde problemen, oorzaken en oplossingen op uw situatie van toepassing zijn omdat productdetails kunnen verschillen.

Probleem	Mogelijke oorzaak	Oplossing
Speaker kan niet ingeschakeld worden via netstroom	Zekering defect	Controleer of de zekering, gepositioneerd onder de stroomingang, niet defect is. Indien deze defect is, vervang hem dan door een zekering van hetzelfde type en met dezelfde waardes.
	Probleem met de stroomkabel	Controleer of de stroomkabel goed ingeplugd is in een actief stopcontact en tevens goed met de speaker verbonden is. Vervang de stroomkabel voor een gelijkwaardig model om na te gaan of het probleem hier in zit.
	Speaker niet ingeschakeld	Controleer of de schakelaar achterop de speaker in de 'on' positie staat.
	Power LED brandt niet	Indien de speaker aangesloten is op een actief stopcontact, de schakelaar op 'on' staat, de zekering intact is en de LED niet brandt, is er iets mis met de luidspreker. Schakel de speaker uit en contacteer uw dealer voor meer informatie.
Geen geluid via één van de ingangen	Kabel niet goed verbonden	Controleer of de kabel goed verbonden is aan zowel de microfoon als de microfooningang op de speaker
	Schakelaar staat verkeerd ingesteld	Zet de schakelaar, indien aanwezig op het inputkanaal, op de mic of line positie afhankelijk van het aangesloten apparaat.
Geen geluid op de master output	Volumeknop is niet opgedraaid	Verhoog het volume door het master volume iets op te draaien.
Rode Clip Limiter LED brandt continu of vaak	Volume te hoog ingesteld	Verlaag het volume van de luidspreker of op de aangesloten signaalbron. Lange blootstelling aan oversturing kan permanente schade veroorzaken.
Flink vervormd of krakend geluid	Aangesloten apparaat geeft een	Controleer of één van de

De informatie in deze gebruiksaanwijzing kan gewijzigd worden zonder verdere notificatie.

Versie: 1.0 Aanmaakdatum en initialen auteur: 23-09-2017 RV Revisiedatum en initialen auteur: -

	overstuurd signaal	aangesloten apparaten een overstuurd signaal geeft en verlaag het volume indien nodig.
	Volumeregeling staat te ver open	Draai de volumeregeling iets terug
	De toonregelaars voor Treble en/of Bass staan te hoog of te laag ingesteld	Draai de toonregelaars terug naar het '12 uur' punt en luister of de vervorming nog steeds plaatsvindt
	Woofers of tweeters zijn defect	Als een luidspreker langere tijd blootgesteld wordt aan een overstuurd of te krachtig signaal, kan deze permanent beschadigd raken. Indien u vermoedt dat de woofer of tweeter defect is, neem contact op met uw lokale dealer.
Subwoofergeluid dooft uit of is juist heel erg aanwezig op bepaalde plaatsen	Verkeerde positionering/akoestiek	Probeer de subwoofer te verplaatsen om het probleem te verhelpen en eventueel de faseknop in te drukken. Dit kan te maken hebben met de akoestiek van de ruimte, of eventueel van een tweede of meerdere subwoofers die elkaar uitdoven of elkaar versterken.



# DEVINE

De informatie in deze gebruiksaanwijzing kan gewijzigd worden zonder verdere notificatie.

Versie: 1.0    Aanmaakdatum en initialen auteur: 23-09-2017 RV    Revisiedatum en initialen auteur: -

# Specificaties

## Algemene specificaties voor alle modellen:

- solide subwoofer in sterke multiplex behuizing
- verkrijgbaar in 12, 15 en 18 inch
- metalen grill, aan de binnenzijde voorzien van akoestisch schuim
- akoestisch schuim houdt vochtspetters, stof, confetti enzovoorts weg van de speakercomponenten
- grill voorzien over de hele voorzijde, voor optimale componentbescherming en een representatief voorkomen
- hoogwaardige afwerking met zwarte kraswerende lak
- rubberen voetjes
- gefilterde en ongefilterde lijnuitgangen
- M20 statiefflens voor plaatsing tussenpaal
- 45 Hz boost-knop voor betere basweergave indien gewenst
- ingebouwde CLIP limiter
- Power LED indicator en Clip LED indicator
- tweebands toonregelaar (Bass / Treble)
- IEC C14 stroomingang met zekeringhouder
- aan-/uit-schakelaar

## Aansluitingen mixer-sectie:

- 3.5 mm mini TRS jackplug lijningang
- 3-pins XLR of 6.35 mm jackplug gebalanceerde ingang, schakelbaar tussen lijn- en microfoonsignaal
- 3-pins XLR of stereo RCA-ingang (mono summing) lijningang
- 3-pins XLR lijnuitgang (master line out)

## Technische specificaties per model:

Model	Onyx 12SA	Onyx 15SA	Onyx 18SA
Frequentiebereik	40 Hz – 150 Hz	35 Hz – 150 Hz	30 Hz – 150 Hz
Versterkervermogen (RMS / Peak)	450 W / 1800 W	600 W / 2400 W	600 W / 2400 W
Versterkertype	Klasse D		
Maximum SPL	120 dB	126 dB	136 dB
Lage tonen luidspreker	12" woofer met 3" spreekspoel	15" woofer met 4" spreekspoel	18" subwoofer met 4" spreekspoel
Aansluitspanning	110 – 230 V AC, 50/60 Hz		
Zekering	T5.0 AL 250V		
Nominaal maximum stroomverbruik	720 W		
Afmetingen	495 x 590 x 540 mm	530 x 700 x 625 mm	610 x 745 x 680 mm
Gewicht per speaker	23,5 kg	32,5 kg	38,75 kg

De informatie in deze gebruiksaanwijzing kan gewijzigd worden zonder verdere notificatie.

Versie: 1.0 Aanmaakdatum en initialen auteur: 23-09-2017 RV Revisiedatum en initialen auteur: -