



FAZLEY

**DP-320 (BK / BR)
88 toetsen digitale piano**



FAZLEY

Gebruiksaanwijzing

De informatie in deze gebruiksaanwijzing kan gewijzigd worden zonder verdere notificatie.

Versie: 1.0 Aanmaakdatum en initialen auteur: 08-09-2022 YDL

Introductie

Hartelijk dank voor het aanschaffen van deze Fazley digitale piano. Voordat u de doos en de meegeleverde onderdelen uitpakt, raden wij u aan deze gebruiksaanwijzing te lezen om bekend te raken met de functies die dit apparaat te bieden heeft. Controleer bij het uitpakken van de doos of alle genoemde onderdelen en accessoires meegeleverd zijn. Indien de DP-320 niet goed functioneert of als u problemen ontdekt tijdens het gebruik ervan, haal dan de stekker uit het stopcontact, schakel het apparaat uit en contacteer uw dealer voor meer informatie en hulp.

Inhoud doos:

- Fazley DP-320 digitale piano
- houten onderstel met sustain, sustenuto en unu corda pedaal
- stroomadapter

Inspectie van het apparaat en de meegeleverde accessoires

Indien u vermoedt dat het apparaat of één van de meegeleverde onderdelen beschadigd of defect geraakt zijn tijdens het transport, neem dan direct contact op met uw dealer.

Opmerking: Illustraties die in deze gebruiksaanwijzing getoond worden kunnen licht afwijken van het geleverde product.



Contact:

Fazley musical instrument products and accessories
Verrijn Stuartweg 18
4462 GE Goes
Nederland

Stuur geen producten direct naar dit correspondentie-adres.

Indien u een product wilt aanbieden ter reparatie of voor een terugbetaling, neem dan contact op met uw dealer voor een RMA-aanvraag (Return Merchandise Authorisation).

De informatie in deze gebruiksaanwijzing kan gewijzigd worden zonder verdere notificatie.

Versie: 1.0 Aanmaakdatum en initialen auteur: 08-09-2022 YDL

Veiligheidsinstructies



WAARSCHUWING!



Houd dit apparaat vrij van vocht, water en regen om de kans op gevaarlijke elektrische schokken te voorkomen!

Iedere persoon die betrokken is bij de installatie, bediening en het onderhoud van dit apparaat moet:

- gekwalificeerd zijn
- bevoegd zijn
- de instructies van deze gebruiksaanwijzing volgen
- er zeker van zijn dat er geen schade aan het apparaat of de meegeleverde accessoires ontstaan is. Wanneer dit toch het geval lijkt te zijn, contacteer dan uw dealer voor meer informatie
- er voor zorgen dat het apparaat in goede staat verkeert en veilig te gebruiken is. Volg de instructies en houd u aan de voorschriften zoals omschreven in deze gebruiksaanwijzing

Schade veroorzaakt door ondeugdelijk gebruik en/of modificaties aan het apparaat, wordt niet door de garantie gedekt.

Dit apparaat bevat geen onderdelen die door de gebruiker gerepareerd of vervangen dienen te worden. Dit apparaat moet door gekwalificeerd technisch personeel onderhouden en gerepareerd worden indien nodig.

Belangrijke informatie met betrekking tot veiligheid en gezondheid:

- Verwijder geen labels of stickers die op het apparaat aangebracht zijn
- Laat geen kabels rondslingeren
- Het apparaat dient niet door de gebruiker geopend te worden en er dient geen hard- of software gemodificeerd te worden
- De ingangen van het apparaat dienen niet met een groter signaal gevoed te worden dan noodzakelijk om optimale prestaties te behalen
- De uitgangen van dit apparaat mogen niet overbelast worden.
- Het apparaat dient alleen binnen gebruikt te worden, contact met water, regen of vocht dient te allen tijde voorkomen te worden. Plaats geen objecten gevuld met vloeistof bovenop het apparaat.
- Vermijd de aanwezigheid van nabije vlammen of andere hittebronnen, plaats dit apparaat niet in de buurt van ontvlambare vloeistoffen, gassen of objecten.
- Koppel dit apparaat af wanneer het langere tijd niet gebruikt gaat worden, wanneer onderhoud noodzakelijk is of indien het product schoongemaakt moet worden
- Trek niet aan de kabel om een connector te ontkoppelen van zijn aansluiting, dit kan namelijk schade veroorzaken

De informatie in deze gebruiksaanwijzing kan gewijzigd worden zonder verdere notificatie.

Versie: 1.0 Aanmaakdatum en initialen auteur: 08-09-2022 YDL

- Gebruik geen andere soort kabels dan voorgeschreven in deze handleiding. Gebruik geen beschadigde of niet-functionerende kabels. Contacteer uw dealer wanneer de meegeleverde of noodzakelijke kabels niet goed met dit apparaat werken.
- Wanneer het apparaat blootgesteld is aan behoorlijke temperatuurverschillen (bijvoorbeeld door transport van een koude buitenomgeving naar een warme binnenomgeving), mag het apparaat niet ingeschakeld worden totdat het op kamertemperatuur is. Dit is nodig omdat vocht kan ontstaan in het apparaat wat zou kunnen leiden tot een gevaarlijke elektrische schok.
- Zorg ervoor dat de AC/DC adapter altijd bereikbaar blijft om deze snel los te kunnen koppelen van netspanning.
- Zorg voor voldoende ruimte rondom de AC/DC adapter zodat deze zijn warmte kwijt kan. Laat geen gordijnen, kussens of andere voorwerpen op de AC/DC adapter rusten.

Richtlijnen en gebruik van het apparaat:

- Dit apparaat is bedoeld voor gebruik binnenshuis, door volwassenen.
- Dit apparaat kan gebruikt worden door kinderen, mits begeleid door en/of onder toezicht van een volwassene.
- Dit apparaat mag enkel in een geschikte omgeving gebruikt worden waarbij geen schade aan het apparaat kan ontstaan. Gebruik het apparaat niet in vochtige of stoffige omgevingen zoals:
 - binnenzwembaden waar chloor gebruikt wordt
 - stranden, waar zand en zout aanwezig zijn
 - buiten
 - binnen in ruimtes waar intense hittebronnen aanwezig zijn of waar de temperatuur niveaus bereikt die oncomfortabel zijn voor een mens
- Voorkom inslag en botsingen tijdens gebruik en transport. Vervoer het apparaat niet terwijl het in gebruik is. Vermijd brute kracht tijdens de installatie en bediening van het apparaat.
- De gebruiker dient zich vertrouwd te maken met de functies van het apparaat voordat gebruik ervan plaatsvindt.
- Indien het apparaat niet gebruikt wordt zoals omschreven in deze gebruiksaanwijzing, kan schade of zelfs letsel veroorzaakt worden. Fazley kan niet aansprakelijk gesteld worden voor eventuele schade of letsel, veroorzaakt door verkeerd gebruik van dit product.

Opslag en transport:

- Dit product is ontwikkeld voor mobiel gebruik. Het apparaat kan niet los vervoerd worden en moet in zijn originele verpakking vervoerd worden, of in een passende tas of flightcase die het product tegen inslag, schokken en stoten beschermt.
- Dit apparaat is niet ontworpen voor permanent (24/7) gebruik. Door het apparaat af en toe uit te schakelen wordt de verwachte levensduur van het apparaat niet aangetast. Koppel het apparaat los of schakel het uit wanneer het niet actief gebruikt wordt.
- Wanneer het apparaat langere tijd niet gebruikt gaat worden, dient het losgekoppeld te worden en kan het opgeborgen worden in een stofvrije omgeving.
- Stel het apparaat niet bloot aan extreme temperatuurverschillen.

Behuizing:

- Inspecteer de behuizing van het apparaat frequent en altijd voordat het gebruikt wordt.

De informatie in deze gebruiksaanwijzing kan gewijzigd worden zonder verdere notificatie.

Versie: 1.0 Anmaakdatum en initialen auteur: 08-09-2022 YDL

Grote deuken en scheuren, alsmede missende schroeven dienen vermeden te worden.

Gebruik het apparaat niet als de behuizing niet in goede staat verkeert.





Contacteer uw dealer of een gekwalificeerd technicus indien u twijfels heeft over de staat waarin het apparaat verkeert.

- Controleer het apparaat en de schroeven op corrosie. Corrosie mag niet voorkomen op dit apparaat. Contacteer uw dealer of een gekwalificeerd technicus wanneer toch corrosie op schroeven aangetroffen is.

Elke aansluiting voor voeding of signaal dient goed gemonteerd en vast te zitten. Gebruik het apparaat niet wanneer aansluitingen op het apparaat niet goed vast zitten.

- Voorkom de opbouw van stof en vuiligheid. Maak het apparaat eens per maand schoon door het apparaat te ontkoppelen en met een droge of licht vochtige doek schoon te maken. Wanneer het apparaat vaak gebruikt wordt, dient de schoonmaak-interval verhoogd te worden.

Symboolverklaring:

	<p>WEEE: Draag er zorg voor dat dit apparaat op de juiste manier afgevoerd wordt. Dit product maakt deel uit van de WEEE richtlijn - de Waste Electrical and Electronic Equipment richtlijn. De eisen in deze richtlijn hebben betrekking op alle fabrikanten en producenten van elektronische apparatuur in de EU. Gooi dit product niet weg met het normale huisvuil. Contacteer uw lokale overheid voor meer informatie over het recyclen en afvoeren van dit product in uw regio. Door dit product op de juiste manier te recyclen na gebruik, kunnen we er samen voor zorgen dat we kunnen blijven genieten van dit type producten en daarbij ons milieu zoveel mogelijk beschermen tegen vervuiling.</p>
	<p>CE: De CE - markering geeft aan dat dit product voldoet aan de richtlijnen en normen waar dit product zich wettelijk aan dient te conformeren in de Europese Economische Ruimte.</p>
	<p>UKCA: De UKCA - markering geeft aan dat dit product voldoet aan de richtlijnen en normen waar dit product zich wettelijk aan dient te conformeren in het Verenigd Koninkrijk.</p>
	<p>Enkel binnenshuis gebruiken: Dit product is ontworpen om enkel binnenshuis gebruikt te worden.</p>

De informatie in deze gebruiksaanwijzing kan gewijzigd worden zonder verdere notificatie.

Versie: 1.0 Aanmaakdatum en initialen auteur: 08-09-2022 YDL

Assemblage

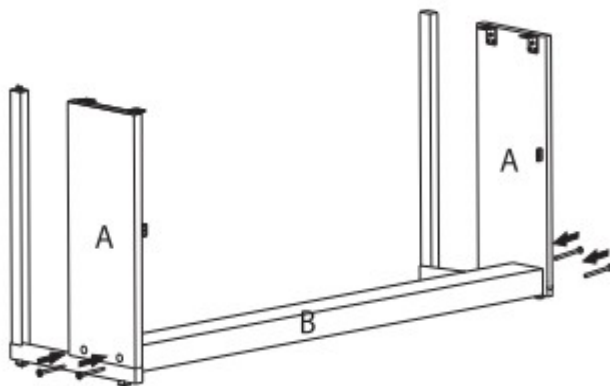
Algemeen:

Houd bij het assembleren van de piano rekening met de volgende factoren:

- Assembleer de piano bij voorkeur met 2 personen.
- Zorg dat de losse panelen niet op een harde ondergrond of op andere objecten worden gelegd om beschadigingen te voorkomen.
- Zorg voor voldoende werkruimte.
- Zorg dat de piano dicht bij de uiteindelijke opstel positie geassembleerd wordt. De geassembleerde piano weegt 55kg en het wordt afgeraden om de piano in geassembleerde staat grote stukken te verslepen of vertillen.
- Gebruik enkel de correcte meegeleverde schroeven.

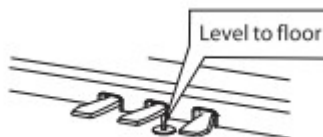
Stap 1:

Schroef de delen A en de dwarsbalk waarin de pedalen zijn verwerkt (deel B) aan elkaar met de meegeleverde lange schroeven. Let hierbij op dat de montage beugels naar binnen wijzen:



Stap 2:

Zorg dat de ondersteunende schroef correct wordt afgesteld. De schroef dient de grond te raken en ondersteuning te bieden aan de dwarsbalk ter hoogte van de piano. Er dient echter geen extreme kracht of druk op de dwarsbalk te staan.

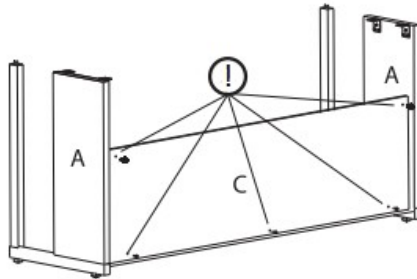


De informatie in deze gebruiksaanwijzing kan gewijzigd worden :

Versie: 1.0 Aanmaakdatum en initialen auteur: 08-09-2022 YDL

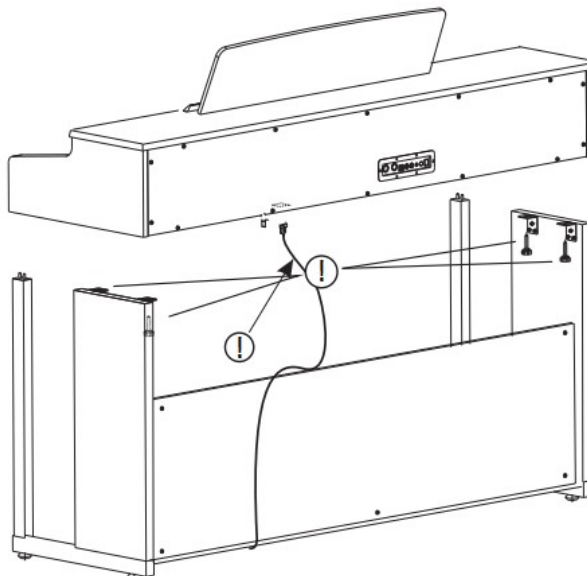
Stap 3:

Monteer het achterbord door middel van de 5 meegeleverde kleinere schroeven. Let hierbij op dat de kabel van de pedalen niet klem komt te zitten tussen de zijpanelen en het achterbord. De kabel dient aan de achterzijde van de piano uit te komen.



Stap 4:

Plaats de hoofdunit op het geassembleerde onderstel. Let hierbij wederom op dat de kabel van de pedalen niet tussen de hoofdunit en andere onderdelen klem komt te zitten. Schroef de 4 meegeleverde kunststof schroeven door het statief in de onderzijde van de hoofdunit om deze zo stevig te fixeren. Steek de stekker van de pedalen in de daarvoor bestemde aansluiting in de hoofdunit.



De informatie in deze

Versie: 1.0 Aanmaakdatum en initialen auteur: 08-09-2022 YDL

Gebruik van het apparaat

De Fazley DP-320 is een digitale piano met aanslaggevoelige toetsen geschikt voor beginnende en gevorderde spelers. De DP-320 is voorzien van 10 studio-kwaliteit klanken, een high-end gewogen piano-klavier en 2x 25 W luidsprekers. Dit alles komt bij elkaar in een prachtig houten meubel voor een echt piano look & feel, wat zorgt voor een geweldige speelervaring die iedere (aspirant) pianist zal kunnen bekoren.

Volg onderstaande stappen en instructies om het optimale uit de DP-320 te halen.

Vorbereiding

Praktische info vooraf

- Indien u (met twee personen) wilt spelen maar niet de interne speakers wenst te gebruiken, is het mogelijk om maximaal twee hoofdtelefoons aan de onderzijde van het toestel aan te sluiten. Zorg er voor dat u het toestel instelt op een laag volume om te voorkomen dat onverwachts hard geluid uit de hoofdtelefoons komt terwijl u deze draagt en een pianotoets indrukt.

- Voorkom dat de kabel van de stroomadapter strak komt te staan, in de knoop raakt, sterk gebogen wordt of beschadigd raakt door scherpe randen.

Digitale piano positionering

Door het hoge gewicht is het van belang om de DP-320 op een stabiele ondergrond te plaatsen. Een goed verstelbare piano-bank of kruk is aan te raden.

Een gangbare basis voor een goede speelpositie bestaat uit het volgende:

- de armen hangen vrij aan de zijde van het lichaam (voorkom dat u uw schouders stijf houdt om meer hoogte te creëren)
- de voorarmen lopen nagenoeg volledig horizontaal richting de toetsen
- houd uw handen en vingers ongeveer zoals u ze ook zou houden als ze in rust langs uw lichaam hangen
- in deze positie is de beste horizontale afstand een afstand waarbij de elleboog enigszins naar voren gepositioneerd worden zodat deze niet geheel parallel aan het lichaam gepositioneerd zijn.

Aansluiten van het digitale piano

De DP-350 wordt geleverd met een stroomadapter, die verbonden moet worden met het apparaat en een actief stopcontact met het correcte voltage. Gebruik geen andere adapters dan de adapter die meegeleverd is.

Zorg dat de adapter zo bevestigd wordt dat u niet over de kabels kunt struikelen. Voorkom tevens dat er overmatige trekbelasting op de aansluitkabel komt te staan. Gebruik een stroom-verlengkabel indien nodig om de nodige afstand tot een nabij stopcontact te vergroten of verander de opstelling zodat het digitale piano dichterbij een vast stopcontact komt te staan. Gebruik kabelbinders om overtollige kabel te bundelen. Leg geen knopen in de kabel zelf.

De informatie in deze gebruiksaanwijzing kan gewijzigd worden zonder verdere notificatie.

Versie: 1.0 Aanmaakdatum en initialen auteur: 08-09-2022 YDL

Gebruik van (de interne) speakers of hoofdtelefoon

De DP-320 is voorzien van ingebouwde speakers voor directe playback van de door u gespeelde klanken, maar om stil te kunnen oefenen is het ook mogelijk een hoofdtelefoon aan te sluiten. Hoofdtelefoons kunnen aan de onderzijde van de linkerzijde van het toestel, onder de toetsen, aangesloten worden.

De aansluiting is compatibel met doorgaans iedere hoofdtelefoon bedoeld voor muziekdoeleinden. Er is zowel een 3,5 mm jack als 6,35 mm jack aansluiting beschikbaar zodat praktisch alle hoofdtelefoons direct aangesloten kunnen worden.

Let op voordat u de hoofdtelefoon opzet en begint met spelen, het volume kan namelijk op een hoog niveau staan. Wees extra voorzichtig als kinderen het digitale piano en de hoofdtelefoon gebruiken. Verlaag het hoofdvolume altijd voordat u de hoofdtelefoon opzet en zorg er voor dat u tijdens het spelen enkel op een comfortabel niveau luistert om pijn en/of letsel aan de oren te voorkomen.

Het volume van zowel de ingebouwde speakers als de optioneel aangesloten hoofdtelefoon kan worden aangepast met de 'Volume' draaiknop die zich rechts naast het klavier bevindt.

Het is ook mogelijk externe (actieve) speakers op de Audio Out uitgang aan te sluiten, gepositioneerd op de achterzijde van het toestel. Ook voor het aansluiten van externe speakers is het aan te raden alvorens aansluiting het volumenniveau van zowel het digitale piano als de speakers op nul te zetten. Nadat u de speaker correct heeft aangesloten kunt u de volumeregelaars op een comfortabel niveau instellen. Zorg dat het uitgangsvolume van het digitale piano niet te laag is ingesteld (50% is aanbevolen), zodat u het signaal met externe speakers niet hoeft te oversturen. De interne speakers van het digitale piano zijn niet bedoeld om continu op vol vermogen gebruikt te worden. Dit kan sterke vervorming van het geluid veroorzaken, evenals het beschadigen van de speakers.

Inschakelen van het digitale piano

Gebruik de Power on/off knop om het digitale piano in te schakelen. Houd deze knop gedurende 1 seconde ingedrukt. De on/off knop zal oplichten als de piano is ingeschakeld. De Power knop dient eenmalig ingedrukt te worden om het toestel te activeren. Na een korte opstartprocedure kan het toestel direct bespeeld worden en zal altijd de Grand Piano klank ingesteld zijn.

Door de Power knop 2 seconden ingedrukt te houden kan het toestel uitgeschakeld worden.

De DP-320 schakelt automatisch uit wanneer er meer dan een uur niet op het instrument gespeeld wordt. Deze functie dient enkel als extra beveiliging gebruikt te worden en het is sterk aan te raden om het toestel handmatig uit te schakelen indien u klaar bent met spelen. Ontkoppel de stroomadapter van de netstroom en sluit de klep indien het toestel gedurende een langere periode (bijv. meer dan een week) niet gebruikt zal worden.

Volumeregeling

Direct boven de Power on/off knop bevindt zich de volumeknop. Draai deze naar links om het volume te verminderen en naar rechts om het volume te verhogen. De volumeknop heeft een minimum- en maximumwaarde. Bij het minimumniveau zal geen geluid uit de luidsprekers en/of aangesloten externe luidsprekers of hoofdtelefoon komen.

Transpose

Door middel van de transpose toetsen op het linker bedieningspaneel kan de gehele klank getransponeerd worden van 12 stappen naar beneden tot 12 stappen omhoog. Het LCD display zal ten alle tijden de huidige transpose-instelling vertonen en standaard dus op 0 staan. Wanneer de transpose+ toets wordt ingedrukt zal deze in stappen van halve noten omhoog transponeren, het display zal dan +1 t/m +12 laten zien. Bij het gebruik van de transpose- toets gebeurt het omgekeerde en zal de piano per halve noten naar beneden transponeren van -1 t/m -12. Wanneer de transpose+ en transpose- tegelijk worden ingedrukt zal de piano terug gaan naar de neutrale "0" positie en zal de transpose functionaliteit uitgeschakeld worden.

Klanken

De DP-320 is voorzien van 10 hoge kwaliteit klanken. Deze kunnen gemakkelijk geselecteerd worden door op de corresponderende knop te drukken aan de linkerzijde van het klavier. Iedere klank-knop heeft 2 verschillende opties. Wanneer een klank-knop voor de eerste maal wordt ingedrukt zal de led-verlichting in de toets blauw oplichten en de eerste klank zal hoorbaar zijn bij het bespelen van de piano. Wanneer dezelfde, reeds blauw oplichtende toets nogmaals ingedrukt wordt zal de alternatieve klank geactiveerd worden en de led in de toets wit oplichten. Bij een derde druk op dezelfde klank-toets zal het primaire geluid wederom geactiveerd worden, te herkennen aan de blauwe led.

Volgens onderstaande referentie schema kunt u een beeld krijgen van de beschikbare klanken.

	Primair / Blauw	Secundair / Wit
Grand Piano:	<i>Acoustic Grand Piano</i>	<i>Bright Acoustic Piano</i>
E.Piano	<i>Electric Piano 1</i>	<i>Electric Piano 2</i>
Organ	<i>Organ</i>	<i>Church Organ</i>
Strings	<i>Strings Ensemble 1</i>	<i>Strings Ensemble 2</i>
Harpichord	<i>Harpichord</i>	<i>Clavichord</i>

De informatie in deze gebruiksaanwijzing kan gewijzigd worden zonder verdere notificatie.

Versie: 1.0 Aanmaakdatum en initialen auteur: 08-09-2022 YDL

Aansluiten van externe apparatuur

Zoals eerder vermeld in deze handleiding ondersteunt de DP-320 het verbinden van allerlei externe apparatuur via de aansluitingen op de achterzijde van het toestel.

Hieronder volgt een uitleg die aangeeft wat aanbevolen is om te verbinden met deze aansluitingen en eventuele bijzonderheden.

USB (MIDI only):

Met de USB-aansluiting op de achterzijde van het toestel is het mogelijk om een computer of laptop aan te sluiten en zo MIDI-signalen over USB uit te wisselen. Hiermee is het mogelijk om MIDI-signalen naar uw computer of laptop te sturen en zo een variëteit aan klankbronnen aan te sturen, zoals bijvoorbeeld virtuele instrumenten.

AUX out:

De audio out aansluiting biedt een stereosignaal op lijn-niveau en kan hiermee dienen als hoofduitgang indien u een externe speakerset zou willen aansluiten of wanneer u de gespeelde klanken wilt opnemen met een extern apparaat.

AUX in:

Via de AUX in is het mogelijk om een extern stereo-signaal op lijnniveau aan te bieden, zoals bijvoorbeeld het geluid van een computer, laptop, tablet of smartphone. Zeer waarschijnlijk heeft u hier wel een adapter-kabel voor nodig, deze wordt niet meegeleverd. Neem contact op met uw lokale dealer voor advies indien nodig.

Onderhoud

Het is aan te raden om de piano, afhankelijk van hoe vaak en hoe lang erop gespeeld wordt, regelmatig af te nemen met een licht vochtige doek. Zorg hierbij dat er geen overtollig water het instrument in kan lopen. Gebruik geen agressieve schoonmaakmiddelen en test ook geschikt geachte middelen eerst op een plek op de piano die zich niet in het zicht bevindt om te controleren of er geen schade optreedt.

Pianoklep

Wanneer de piano niet gebruikt wordt kan de pianoklep gebruikt worden om te voorkomen dat stof en andere ongewenste objecten in het klavier geraken. Deze pianoklep kan simpelweg uit het meubel getrokken worden om deze over de pianotoetsen te plaatsen. Bij het inklappen van de pianoklep dient deze eerst een stukje omhoog geschoven te worden alvorens deze het meubel ingeschoven kan worden. In geen enkel geval is er excessieve kracht nodig om de klep in- of uit te schuiven.

Problemen met digitale piano oplossen

Indien u problemen ondervindt met uw digitale piano, raadpleeg dan eerst deze troubleshooting-sectie voor mogelijke oplossingen. Wanneer de hieronder getoonde suggesties uw probleem niet oplossen, contacteer dan uw dealer voor meer informatie en/of hulp.

Deze troubleshooting-sectie bevat de meest frequent voorkomende problemen en is geen complete lijst met alle mogelijke fouten, defecten en oplossingen. Deze sectie omvat onderwerpen die gebaseerd zijn op digitale pianos. Het is zodoende mogelijk dat niet alle genoemde problemen, oorzaken en oplossingen op uw situatie van toepassing zijn omdat productdetails kunnen verschillen.

Probleem	Mogelijke oorzaak	Oplossing
digitale piano kan niet ingeschakeld worden	Stroomadapter niet aangesloten	Sluit de meegeleverde stroomadapter aan op het apparaat en een actief stopcontact
	digitale piano niet ingeschakeld	Druk op de 'ON/OFF' knop om het digitale piano in te schakelen indien het niet ingeschakeld is.
	Defecte stroomadapter	Is de stroomadapter correct verbonden met het apparaat en een actief stopcontact maar kan het nog steeds niet ingeschakeld worden, dan is deze mogelijk defect. Contacteer uw lokale dealer.
Geen geluid hoorbaar	Volume laag	Verhoog het mastervolume en/of het volume van één van de andere volumeregelingen
	Hoofdtelefoon aangesloten	Controleer of er een hoofdtelefoon aangesloten is, die kan het geluid van de speakers namelijk onderbreken.

De informatie in deze gebruiksaanwijzing kan gewijzigd worden zonder verdere notificatie.

Versie: 1.0 Aanmaakdatum en initialen auteur: 08-09-2022 YDL

Probleem	Mogelijke oorzaak	Oplossing
Speakers vervormen	Geluid staat te hard	Wanneer het volume hoog staat, kan er enige vervorming van de speakerklank optreden. Verlaag het volume.
Niet alle toets-aanslagen worden tegelijkertijd geregistreerd	Volledige klankweergave niet mogelijk door beperkte polyfonie	Het is mogelijk dat bij het spelen van zeer complexe akkoorden niet alle tonen correct geregistreerd worden door een beperkte polyfonie (de mogelijkheid om tot een bepaalde hoeveelheid tonen tegelijkertijd weer te geven).



FAZLEY

De informatie in deze gebruiksaanwijzing kan gewijzigd worden zonder verdere notificatie.

Versie: 1.0 Aanmaakdatum en initialen auteur: 08-09-2022 YDL

Specificaties

- veelzijdige digitale piano
- 88 hammer action toetsen
- 10 ingebouwde hoogwaardige klanken
- 128 polyfonie, 512 Mbit
- auto shutoff na 60 minuten inactiviteit
- USB B aansluiting voor MIDI data-uitwisseling via USB met computer of laptop
- dubbele hoofdtelefoonuitgang aanwezig op onderzijde toestel
- transpose-functie (-12 tot +12)
- meegeleverd sustain- sostenuto en una cordapedaal

Aansluitingen:

- 2x hoofdtelefoonuitgang via 1x 3,5 mm TRS jackplug en 1x 6,35 mm TRS jackplug
- audio in: via 6,35 mm TRS jackplug
- audio out: via 6,35 mm TRS jackplug
- USB MIDI DATA: USB B
- pedalaansluiting

AC/DC adapter:

- aansluitspanning: 100 V – 240 V AC 1,5 A 50/60 Hz
- output: 12 V DC 3 A centre positive.

Technische eigenschappen:

- ingebouwde speakers: 2x 25 W vermogen
- afmetingen: 137 x 80 x 41 cm
- gewicht: 55 kg



FAZLEY