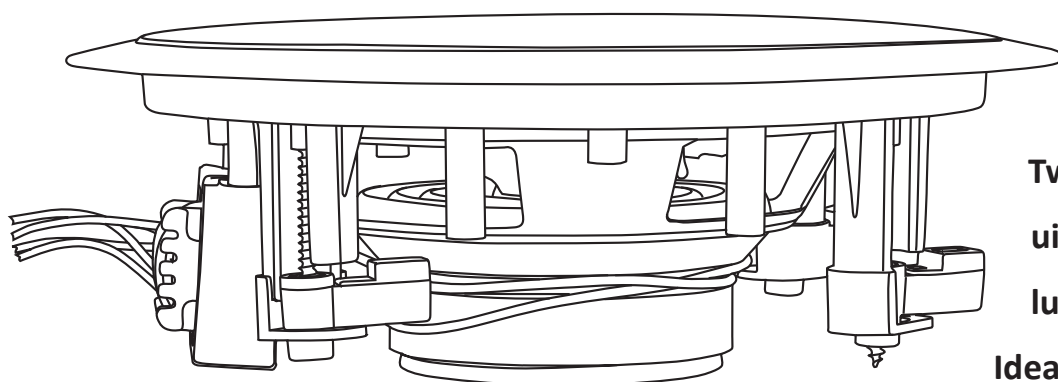


# CHP610

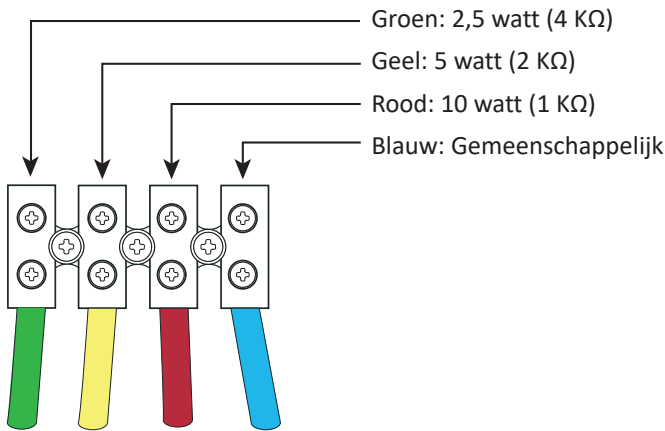


**Tweeweg plafondluidspreker  
uitgerust met een 16 cm  
luidspreker en een tweeter.**

**Ideaal voor  
omgevingsgeluidssystemen  
op plaatsen zoals hotels en  
commerciële ruimtes.**

<b>Voeding</b>	2,5 of 5 of 10 Watt bij 100 V - afhankelijk van de aansluiting
<b>Voeding</b>	100 V
<b>Impedanties</b>	4 k $\Omega$ of 2 K $\Omega$ of 1 K $\Omega$
<b>Componenten</b>	16,5 cm (6,5-inch) luidspreker en 2,5 cm (1 inch) tweeter
<b>Gevoeligheid (1 W/1 m)</b>	93 dB, +/-3 dB
<b>Frequentiekenarakteristiek</b>	110 Hz – 16 KHz
<b>Materiaal</b>	Witte ABS romp, wit metalen rooster
<b>Bevestiging</b>	4 BEVESTIGINGSKLEMMEN
<b>Aansluitingen</b>	4-pens connector (geel 5 W/rood 10 W/groen 2,5W/blauw gemeenschappelijk)
<b>Diameter boorgat</b>	Ø 200 mm
<b>Afmetingen</b>	Ø 230 x 90 mm
<b>Gewicht</b>	1,4 kg

## Bekabeling

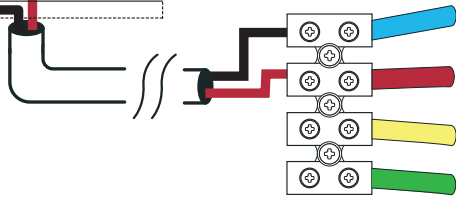
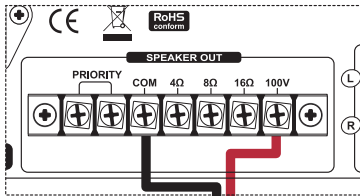


Het vermogen van de CHP610 plafondluidspreker wordt bepaald door de kabels die op de versterker worden aangesloten.

De kleurcode links toont de verschillende beschikbare vermogens, afhankelijk van de kleur van de kabel.

Let erop dat de som van het vermogen van alle op de versterker aangesloten luidsprekers het maximale vermogen van de versterker niet overschrijdt.

- 1 - Sluit de zwarte kabel altijd aan op de aansluitklem "COM" op het blok voor de uitgangsaansluitingen op de versterker.
- 2 - Selecteer de kabel van de kleur die overeenkomt met het gewenste vermogen.
- 3 - Sluit de geselecteerde kabel aan op de aansluitklem 100 V op het blok voor de uitgangsaansluitingen op de versterker.

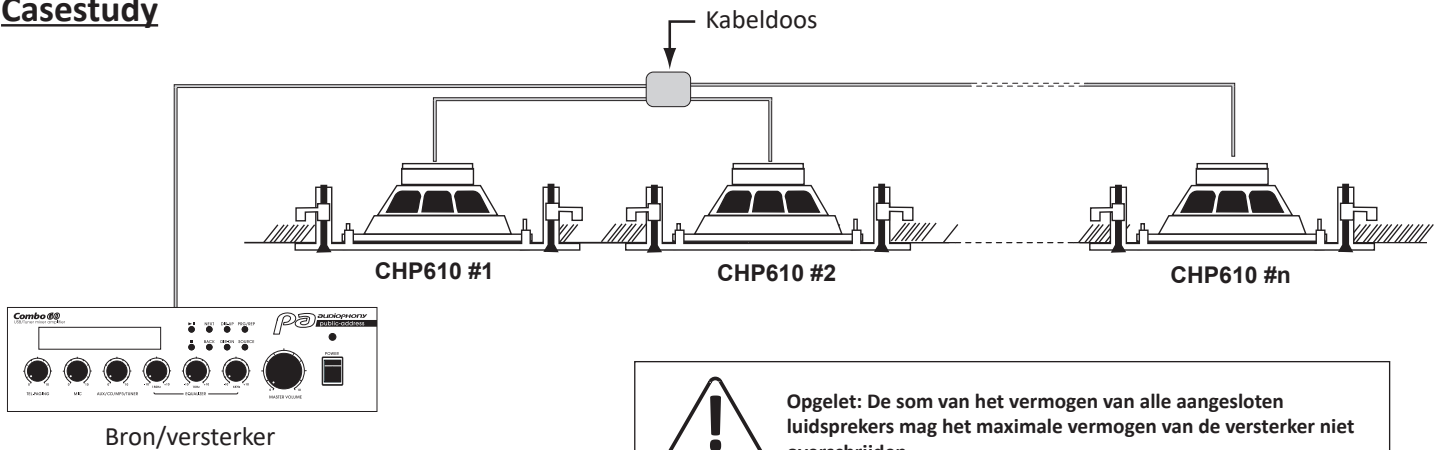


**Opgelet: Gevaarlijke spanning**  
 De luidsprekers moeten als laatste op de versterker worden aangesloten.  
 Schakel de versterker in, wanneer de installatie is voltooid en gecontroleerd



Links staat een voorbeeld voor de bedrading voor een geselecteerd vermogen van 10 watt.

## Casestudy



**Opgelet: De som van het vermogen van alle aangesloten luidsprekers mag het maximale vermogen van de versterker niet overschrijden.**

## Afmetingen

