

LED RF-CONTROL DIM

05396

DESCRIPTION

Contrôleur à 1 canal pratique pour luminaire LED mono couleur (comme les bandes LED).

CARACTÉRISTIQUES

- Contrôleur à 1 canal pratique pour luminaire LED mono couleur (comme les bandes LED)
- L'élégante télécommande RF dispose de fonctions très pratiques :
 - Technologie radiofréquence (433,92 MHz) : pas besoin de la diriger vers le récepteur !
 - Marche/arrêt à distance
 - Arrêt retardé : le luminaire s'éteint après 30 secondes
 - Variation continue de 0 à 100 % + 4 niveaux pré-réglés (10, 30, 70, 100 %).
 - Touche « Night light » (sortie réglable : 1 à 10 %).
 - 3 modes de fonctionnement : statique ou clignotant/ondulation à vitesse réglable.
- Plusieurs contrôleurs peuvent fonctionner ensemble en parfaite synchronisation.
- Chaque récepteur peut être programmé pour utiliser jusqu'à 3 télécommandes RF.
- Technologie PWM pour une variation d'intensité uniforme et sans papillotement de 0 à 100 %.
- Branchez directement des bandes LED souples mono couleur et d'autres luminaires LED à tension constante.
- Puissance de sortie max. : 240 W sous 12 V * 480 W sous 24 V
- Convient parfaitement aux installations LED domestiques, aux magasins, ...



www.jb-systems.eu | <https://www.facebook.com/JBS.Belgium/>

Beglec NV has the right to change products and specifications with and without notice. Major as well as minor changes can be involved. This leaflet can contain errors, therefore we advice to consult your local dealer to ensure that actual features and specifications match your requirements. Copyright © 2015 by BEGLEC NV. All rights reserved.

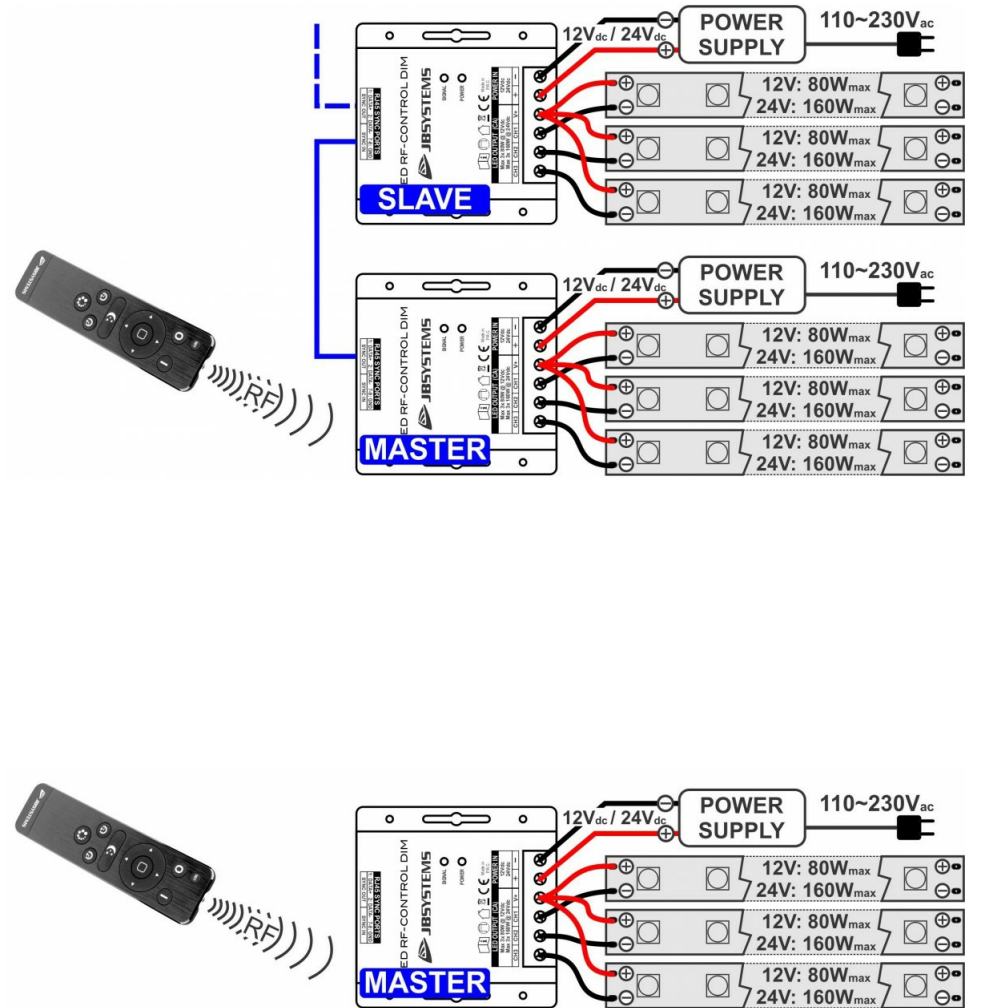


JBSYSTEMS

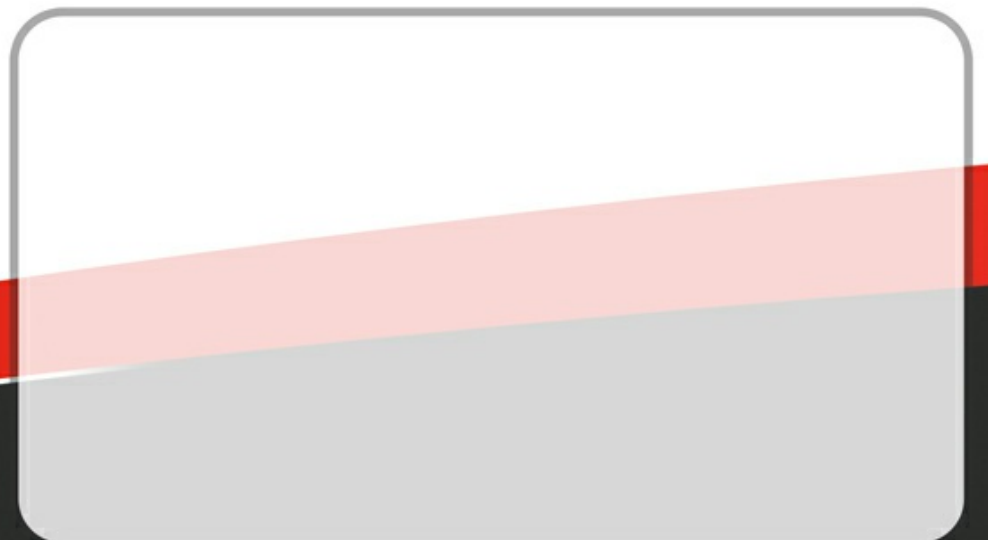


SPECIFICATIONS

Général : Usage	Architectural, Commercial lighting
Général : Dimensions (cm)	15 x 4 x 2 cm
Général : Poids (kg)	0.25
Général : Alimentation	24Vdc, 12Vdc
Général : Etiquette "énergie"	N/A
Général : Consommation d'énergie W	Non
Général : Couleur	black
Général : Ecran	none
Général : Fixation	Non
Général : IP rating	indoor
Contrôle : programmable	Non
Contrôle : mise à jour du logiciel	Non
Contrôle : canaux dmx maximale	Non
Connexion : entrée	Non
Connexion : sortie	Non
Connexion : XLR 3 broches	Non
Connexion : XLR 5 broches	Non
Connexion : rca	Non
Connexion : jack	Non
Connexion : Power Conn.	Non
Connexion : hdmi	Non
Connexion : midi	Non
Connexion : usb	Non
Connexion : wifi	non
Connexion : bluetooth	Non
Connexion : artnet	Non
Connexion : rdm	Non
EANCode	5420025653961
Discontinued	Non



YOUR DEALER



www.jb-systems.eu | <https://www.facebook.com/JBS.Belgium/>

Beglec NV has the right to change products and specifications with and without notice. Major as well as minor changes can be involved. This leaflet can contain errors, therefore we advice to consult your local dealer to ensure that actual features and specifications match your requirements. Copyright © 2015 by BEGLEC NV. All rights reserved.

