

# LED RF-CONTROL DIM

05396

## BESCHREIBUNG

Benutzerfreundlicher 1-kanaliger Controller für RGB LED-Beleuchtung (sowie LED-Streifen).

## FUNKTIONEN

- Benutzerfreundlicher 1-kanaliger Controller für RGB LED-Beleuchtung (sowie LED-Streifen)
- Die stilvolle Funk-Fernsteuerung besitzt sehr einfach zu bedienende Funktionen:
  - Funkfrequenz (433,92 MHz): Sie müssen sie nicht auf den Empfänger richten!
  - Fernsteuerung ein/aus
  - Verzögerung aus: Die Leuchte schaltet sich nach 30 Sekunden aus
  - Stufenlose 0 % - 100 % Dimmung + 4 voreingestellten Niveaus (10, 30, 70, 100 %)
  - „Night light“ Taste (einstellbarer Ausgang: 1 % bis 10 %)
  - 3 Betriebsmodi: Statisch oder Blinken/Wellen mit einstellbarer Geschwindigkeit
- Mehrere Controller können gemeinsam perfekt synchron arbeiten.
- Jeder Empfänger kann für die Verwendung mit bis zu 3 Funk-Fernsteuerungen programmiert werden.
- PWM-Technologie für gleichmäßiges und flimmerfreies Dimmen von 0 % bis 100 %.
- Direkter Anschluss von 1-farbige flexiblen LED-Streifen und anderen Konstantspannung-LED-Leuchten.
- Max. Ausgangsleistung: 240 Watt bei 12 V \* 480 Watt bei 24 V
- Perfekt zur Verwendung in LED-Installationen in Wohnungen, Läden usw.



[www.jb-systems.eu](http://www.jb-systems.eu) | <https://www.facebook.com/JBS.Belgium/>

*Beglec NV has the right to change products and specifications with and without notice. Major as well as minor changes can be involved. This leaflet can contain errors, therefore we advice to consult your local dealer to ensure that actual features and specifications match your requirements. Copyright © 2015 by BEGLEC NV. All rights reserved.*

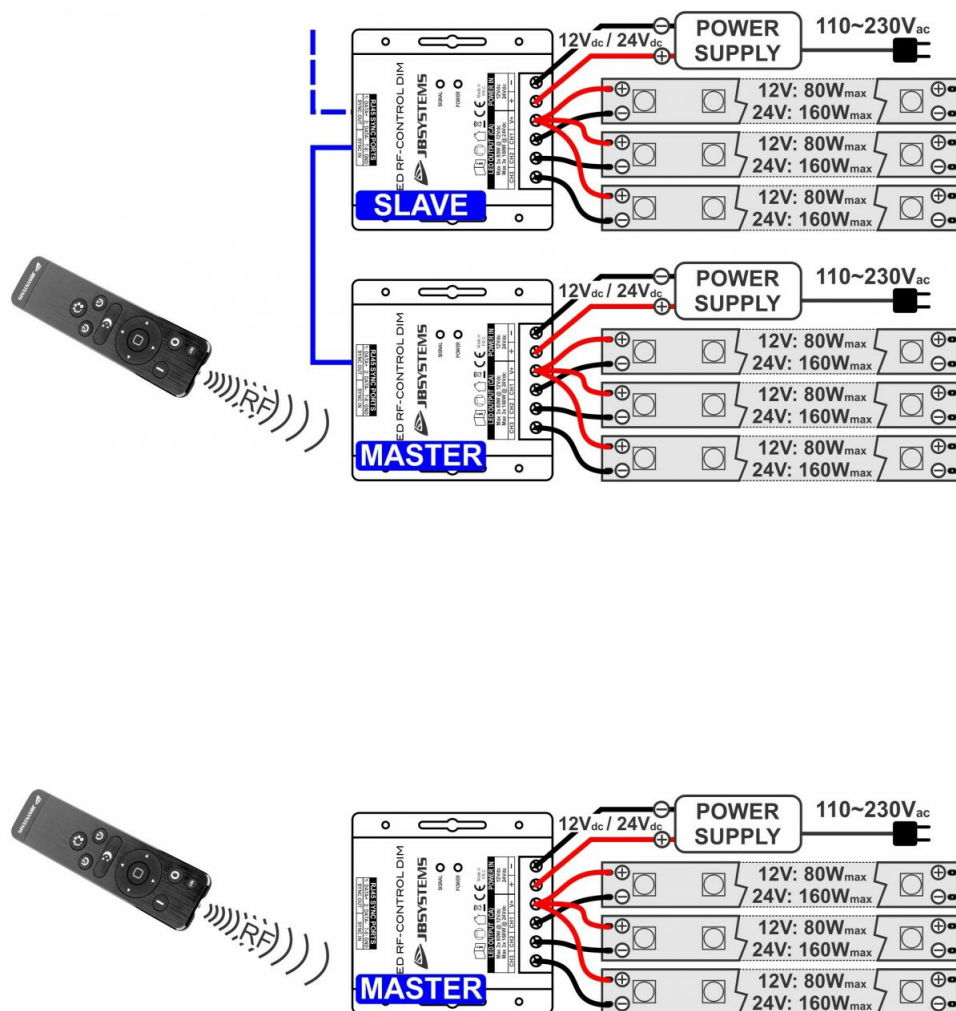


**JBSYSTEMS**

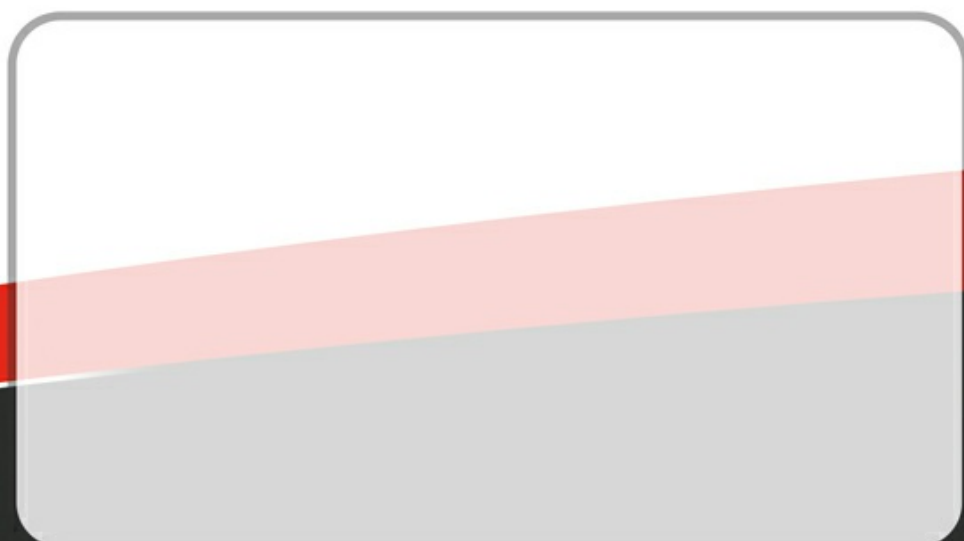


## SPEZIFIKATIONEN

|   |                                    |
|---|------------------------------------|
| <b>Allgemein : Anwendung</b>                | Architectural, Commercial lighting |
| <b>Allgemein : Abmessung (cm)</b>           | 15 x 4 x 2 cm                      |
| <b>Allgemein : Gewicht (kg)</b>             | 0.25                               |
| <b>Allgemein : Netz/Batterie</b>            | 24Vdc, 12Vdc                       |
| <b>Allgemein : Energie-label</b>            | N/A                                |
| <b>Allgemein : Stromverbrauch W</b>         | Nein                               |
| <b>Allgemein : Farbe</b>                    | black                              |
| <b>Allgemein : Schirm</b>                   | none                               |
| <b>Allgemein : Fixierung</b>                | Nein                               |
| <b>Allgemein : IP rating</b>                | indoor                             |
| <b>Kontrolle : programmierbar</b>           | Nein                               |
| <b>Kontrolle : aktualisierbare software</b> | Nein                               |
| <b>Kontrolle : maximale DMX-kanäle</b>      | Nein                               |
| <b>Anschluß : eingang</b>                   | Nein                               |
| <b>Anschluß : ausgang</b>                   | Nein                               |
| <b>Anschluß : XLR 3-polig</b>               | Nein                               |
| <b>Anschluß : XLR 5-polig</b>               | Nein                               |
| <b>Anschluß : rca</b>                       | Nein                               |
| <b>Anschluß : jack</b>                      | Nein                               |
| <b>Anschluß : Power Conn.</b>               | Nein                               |
| <b>Anschluß : hdmi</b>                      | Nein                               |
| <b>Anschluß : midi</b>                      | Nein                               |
| <b>Anschluß : usb</b>                       | Nein                               |
| <b>Anschluß : wifi</b>                      | nee                                |
| <b>Anschluß : bluetooth</b>                 | Nein                               |
| <b>Anschluß : artnet</b>                    | Nein                               |
| <b>Anschluß : rdm</b>                       | Nein                               |
| <b>EANCode</b>                              | 5420025653961                      |
| <b>Discontinued</b>                         | Nein                               |



YOUR DEALER



[www.jb-systems.eu](http://www.jb-systems.eu) | <https://www.facebook.com/JBS.Belgium/>

Beglec NV has the right to change products and specifications with and without notice. Major as well as minor changes can be involved. This leaflet can contain errors, therefore we advice to consult your local dealer to ensure that actual features and specifications match your requirements. Copyright © 2015 by BEGLEC NV. All rights reserved.

