

# LED RF-CONTROL DIM

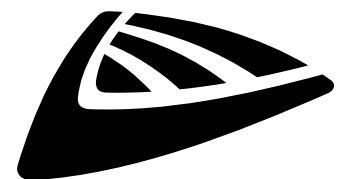


## DEUTSCH Bedienungsanleitung

Other languages can be downloaded from:  
[WWW.JB-SYSTEMS.EU](http://WWW.JB-SYSTEMS.EU)



Version: 1.0



**JBSYSTEMS**



### **EN - DISPOSAL OF THE DEVICE**

Dispose of the unit and used batteries in an environment friendly manner according to your country regulations.

### **FR - DÉCLASSER L'APPAREIL**

Débarrassez-vous de l'appareil et des piles usagées de manière écologique Conformément aux dispositions légales de votre pays.

### **NL - VERWIJDEREN VAN HET APPARAAT**

Verwijder het toestel en de gebruikte batterijen op een milieuvriendelijke manier conform de in uw land geldende voorschriften.

### **DU - ENTSORGUNG DES GERÄTS**

Entsorgen Sie das Gerät und die Batterien auf umweltfreundliche Art und Weise gemäß den Vorschriften Ihres Landes.

### **ES - DESHACERSE DEL APARATO**

Reciclar el aparato y pilas usadas de forma ecologica conforme a las disposiciones legales de su país.

### **PT - COMO DESFAZER-SE DA UNIDADE**

Tente reciclar a unidade e as pilhas usadas respeitando o ambiente e em conformidade com as normas vigentes no seu país.

# BEDIENUNGSANLEITUNG

Vielen Dank, dass Sie sich für dieses Produkt von JB Systems® entschieden haben. Bitte lesen Sie diese Bedienungsanleitung aufmerksam durch, um alle Möglichkeiten des Geräts voll ausnutzen zu können.

## EIGENSCHAFTEN

- Benutzerfreundlicher 1-kanaliger Controller für RGB LED-Beleuchtung (sowie LED-Streifen)
- Die stilvolle Funk-Fernsteuerung besitzt sehr einfach zu bedienende Funktionen:
  - Funkfrequenz (433,92 MHz): Sie müssen sie nicht auf den Empfänger richten!
  - Fernsteuerung ein/aus
  - Verzögerung aus: Die Leuchte schaltet sich nach 30 Sekunden aus
  - Stufenlose 0 % - 100 % Dimmung + 4 voreingestellten Niveaus (10, 30, 70, 100 %)
  - „Night light“ Taste (einstellbarer Ausgang: 1 % bis 10 %)
  - 3 Betriebsmodi: Statisch oder Blinken/Wellen mit einstellbarer Geschwindigkeit
- Mehrere Controller können gemeinsam perfekt synchron arbeiten.
- Jeder Empfänger kann für die Verwendung mit bis zu 3 Funk-Fernsteuerungen programmiert werden.
- PWM-Technologie für gleichmäßiges und flimmerfreies Dimmen von 0 % bis 100 %.
- Direkter Anschluss von 1-farbige flexiblen LED-Streifen und anderen Konstantspannung-LED-Leuchten.
- Max. Ausgangsleistung: 240 Watt bei 12 V \* 480 Watt bei 24 V
- Perfekt zur Verwendung in LED-Installationen in Wohnungen, Läden usw.

## VOR GEBRAUCH

### Packungsinhalt prüfen:

Bitte überprüfen Sie, ob die Verpackung folgende Artikel enthält:

- LED RF-CONTROL DIM Empfänger
- Funk-Fernsteuerung
- Bedienungsanleitung

### Einige wichtige Hinweise:

- Vor der Erstbenutzung bitte das Gerät zuerst auf Transportschäden überprüfen. Sollte das Gerät einen Schaden aufweisen, benutzen Sie es nicht, sondern wenden Sie sich unverzüglich an Ihren Händler.
- **Wichtiger Hinweis:** Dieses Gerät hat das Werk unbeschädigt und gut verpackt verlassen. Es ist wichtig, dass der Benutzer sich streng an die Sicherheitshinweise und Warnungen in der Bedienungsanleitung hält. Schäden durch unsachgemäße Handhabung sind von der Garantie ausgeschlossen. Der Händler übernimmt keine Verantwortung für Schäden, die durch Nichtbeachtung der Bedienungsanleitung entstanden sind.
- Die Bedienungsanleitung zum zukünftigen Nachschlagen bitte an einem sicheren Ort aufbewahren. Bei Verkauf oder sonstiger Weitergabe des Geräts bitte die Bedienungsanleitung beifügen.
- Aus Umweltschutzgründen die Verpackung bitte wiederverwenden oder richtig trennen.

## SICHERHEITSHINWEISE:



Dieses Symbol bedeutet: Nur im Innenbereich.



Dieses Symbol bedeutet: Die Bedienungsanleitung lesen.



Dieses Symbol bedeutet: Lampenschaltanlage



Das Gerät ist geeignet für die Montage auf standardmäßig entflammaren Oberflächen. Zu den standardmäßig entflammaren Oberflächen gehören Baustoffe wie Holz und Holzwerkstoffe, die mehr als 2 mm dick sind.

- Zur Vermeidung von Feuer und Stromschlag das Gerät weder Regen noch Feuchtigkeit aussetzen.
- Zur Vermeidung von Kondensation im Inneren des Geräts bitte nach dem Transport in eine warme Umgebung einige Zeit zum Temperatenausgleich ausgeschaltet stehen lassen. Kondensation kann zu Leistungsverlust des Geräts oder gar Beschädigungen führen.
- Nur für den Einsatz in geschlossenen Räumen.
- Keine Metallgegenstände oder Flüssigkeiten ins Innere des Geräts gelangen lassen. Stellen Sie keine mit Flüssigkeiten gefüllten Gegenstände (wie Vasen) auf dem Gerät ab. Ein Kurzschluss oder eine Fehlfunktion können die Folge sein. Falls es doch einmal vorkommen sollte, bitte sofort den Netzstecker ziehen und vom Stromkreis trennen.
- Stellen Sie keine offenen Flammen (wie brennende Kerzen) auf dem Gerät ab.
- Die Ventilationsöffnungen nicht abdecken, da Überhitzungsgefahr.
- Nicht in staubiger Umgebung verwenden und regelmäßig reinigen.
- Für Kinder unerreichbar aufbewahren.
- Unerfahrene Personen dürfen das Gerät nicht bedienen.
- Die Umgebungstemperatur darf 40 °C nicht überschreiten. Das Gerät bei höheren Raumtemperaturen nicht verwenden.
- Stets den Netzstecker ziehen, wenn das Gerät für einen längeren Zeitraum nicht genutzt oder es gewartet wird.
- Die elektrische Installation darf nur von qualifiziertem Personal, unter Beachtung der Vorschriften zur elektrischen und mechanischen Sicherheit in Ihrem Land durchgeführt werden.
- Vergewissern Sie sich, dass die Netzspannung nicht höher ist, als auf dem Typenschild auf der Geräterückseite angegeben.
- Bei Transport bitte die Originalverpackung verwenden, um Schäden am Gerät zu vermeiden.
- Aus Sicherheitsgründen dürfen an dem Gerät keine unbefugten Veränderungen vorgenommen werden.

## PFLEGE

Wischen Sie das Gerät mit einem weichen und leicht angefeuchteten Tuch ab. Achten Sie darauf, dass keine Flüssigkeiten in das Gerät eindringen. Verwenden Sie keine Lösungsmittel zum Reinigen, damit beschädigen Sie das Gerät.

## FUNKTIONEN

1. **SYNCHRONISATION EINGANG/AUSGANG:** Sie können Standard-CAT5-Kabel mit RJ-45-Steckern verwenden, um mehrere LED DMX-CONTROL Einheiten miteinander zu synchronisieren.

**SLAVE-EINHEIT:** Eine Einheit, deren SYNC Eingangsanschluss angeschlossen ist, wird automatisch ein Slave: Die SIGNAL LED blinkt schnell.

**MASTER-EINHEIT:** Die Einheit, deren SYNC Eingangsanschluss NICHT angeschlossen ist, wird automatisch ein Master: Dies ist die Einheit, welche die Anweisungen von der Funk-Fernsteuerung empfängt.

2. **LASTAUSGANG:** Schließen Sie den(die) LED-Streifen hier an.  
 3. **NETZEINGANG:** Schließen Sie hier das Netzteil (12 V DC oder 24 V DC) an (auf Polarität achten!)  
 4. **SIGNAL LED:** Leuchtet, wenn Steuersignale empfangen werden:

**MASTER-EINHEIT:** Leuchtet, wenn Funksignale empfangen werden.

**SLAVE-EINHEIT(EN):** Blinkt schnell, um anzuzeigen, dass sie mit dem Master synchronisiert ist.

5. **SET TASTE:** Einstellung bestimmter Funktionen, wie:

- Die Funk-Fernsteuerung mit dem Empfänger koppeln.
- Die Helligkeit der „Night Light Taste“ (10) programmieren.

6. **EIN/AUS-TASTEN:** Mit ihr kann der Ausgang ein- oder ausgeschaltet werden.

7. **HELLIGKEIT ± TASTEN:** Durch drücken dieser Knöpfe können Sie die Helligkeit ändern.

8. **DIMMER EINSTELLUNGEN:** Wählen Sie 4 Dimmer Voreinstellungen (10%, 30%, 70% oder 100%)

9. **MODE TASTE:** Wählen Sie einer der 3 Modies aus:

- **STATIC MODUS:** Der Ausgang kann eingestellt werden
- **BLINK MODUS:** Der Ausgang blinkt, die Geschwindigkeit kann eingestellt werden
- **WAVE MODUS:** Der Ausgang wird übergeblendet, die Geschwindigkeit kann eingestellt werden

10. **NIGHT LIGHT TASTE:** Durch drücken dieser Taste wird die Helligkeit reduziert (von 1% bis 10%, je nach Programmierung), für die Nutzung in der Nacht.

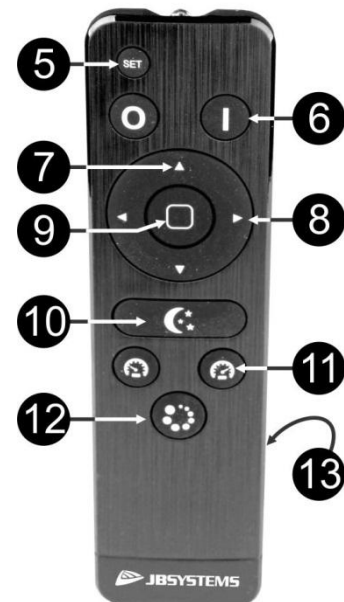
### Programmierung der Helligkeit:

- Drücken Sie die TASTE NIGHT LIGHT Taste um sie zu aktivieren.
- Drücken Sie die SET Taste (5) für mehr als 10 Sekunden.
- Drücken Sie die LINKE oder RECHTE Seite der NIGHT LIGHT Taste um die Helligkeit einzustellen (von 1%-10%)
- Drücken Sie die SET Taste (5) kurz und die Programmierung zu bestätigen.

11. **SPEED TASTE:** Drücken Sie diese Taste um die Geschwindigkeit im BLINK oder WAVE Modus zu ändern, welche über die MODE Tast gewählt wurde (9).

12. **DELAY-OFF TASTE:** Nach drücken dieser Taste schaltet sich das Licht nach ca. ±30 Sekunden aus.

13. **BATTERIEFACH:** Enthält 2 Stk. 1,5 V AAA-Batterien.



## KOPPELN DER FUNK-FERNSTEUERUNG

Das Set wird mit einer Funk-Fernsteuerung geliefert, die bereits mit dem Empfänger gekoppelt ist. Der Empfänger kann jedoch mit bis zu 3 verschiedenen Funk-Fernsteuerungen verwendet werden. Für eine ordnungsgemäße Funktion der zusätzlichen Fernsteuerung(en) müssen Sie diese zuerst mit dem Empfänger gekoppelt werden.

*PS: Wenn keine Funk-Fernsteuerungen gekoppelt wurden, funktioniert der Empfänger mit allen Funk-Fernsteuerungen.*

### Koppeln der Funk-Fernsteuerungen (speichern des Funk-Fernsteuerungscodes im Empfänger)

- Schalten Sie den Empfänger aus.
- Halten Sie die SET Taste (5) an der Funk-Fernsteuerung gedrückt.
- Schalten Sie den Empfänger ein: Die Ausgabe geht auf  $\pm 50\%$
- Lassen Sie die SET Taste (5) an der Funk-Fernsteuerung los.
- Drücken Sie jetzt die Taste MODE (9) dreimal innerhalb von 5 Sekunden: Mit jedem Tastendruck verringert sich das Niveau der Ausgabe.
- Fertig!

### Funk-Fernsteuerungscodes löschen

**Diese Option löscht ALLE 3 Funk-Fernsteuerungscodes im Empfänger. Der Empfänger funktioniert mit jeder Funk-Fernsteuerung.**

Die Vorgehensweise ist identisch mit dem Koppeln der Funk-Fernsteuerung, aber in Schritt E müssen Sie die DELAY-OFF Taste (12) dreimal innerhalb von 5 Sekunden drücken.

## ELEKTRISCHE INSTALLATION

### ANSCHLÜSSE FÜR KLEINERE LEISTUNG

Dies ist die typische Installation, wenn die Leistung der angeschlossenen flexiblen LED-Streifen nicht die maximal zulässige Leistung der Einheit überschreitet. (3 x 80 W für 12 V Anwendungen oder 3 x 160 W für 24 V Anwendungen)

Folgen Sie den nachstehenden Anleitungen:

- Berechnen Sie die Gesamtleistung der LED-Streifen. Die Leistung von LED-Streifen wird generell in Watt/Meter (W/m) angegeben.

***Beispiel:** Die Leistung Ihrer LED-Streifen = 9,6 W/m und Länge = 3 Streifen x 4 m  
Die Gesamtleistung = 9,6 W/m \* 4 m \* 3 Streifen = 115 W*

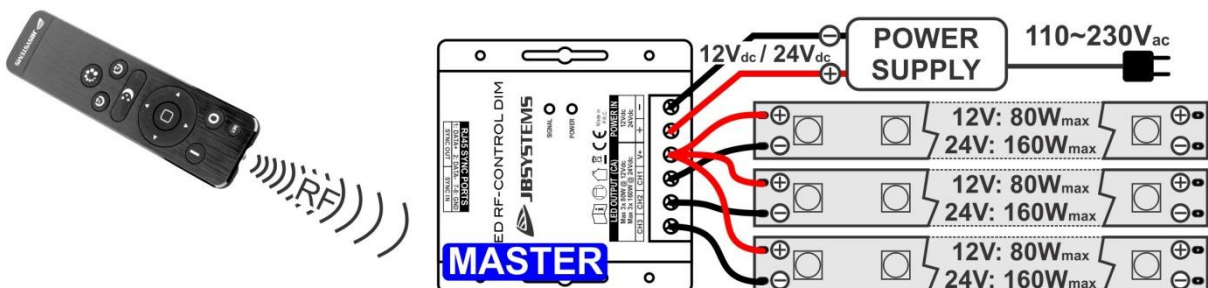
- Wählen Sie ein passendes Netzteil basierend auf der vorherigen Berechnung. Für langfristige Ausfallsicherheit empfehlen wir, ca. 20 % Leistungsreserve hinzuzurechnen und ein Netzteil zu wählen, das dieser Berechnung am nächsten kommt.

***Beispiel:** In unserem Beispiel benötigen wir 115 W. Wir rechnen 20 % hinzu: 115 W + 20 % =  $\pm 138$  W  
In diesem Fall ist das Netzteil, das am nächsten liegt, unser 150 W/24 V Netzteil.*

- Schließen Sie den Netzgeräteausgang an den Versorgungseingang der Einheit an. (Vertauschen Sie nicht die Polarität der Leitungen!)
- Schließen Sie die 3 LED-Streifen an die 3 Ausgänge des Dimmers an. (Vertauschen Sie nicht die Polarität der Leitungen!)

***Hinweis:** Schließen Sie nicht mehr als 5 m LED-Streifen in Reihe an, die übermäßige Stromaufnahme führt zu Schäden an dem LED-Streifen. Stattdessen können Sie die LED-Streifen parallel schalten.*

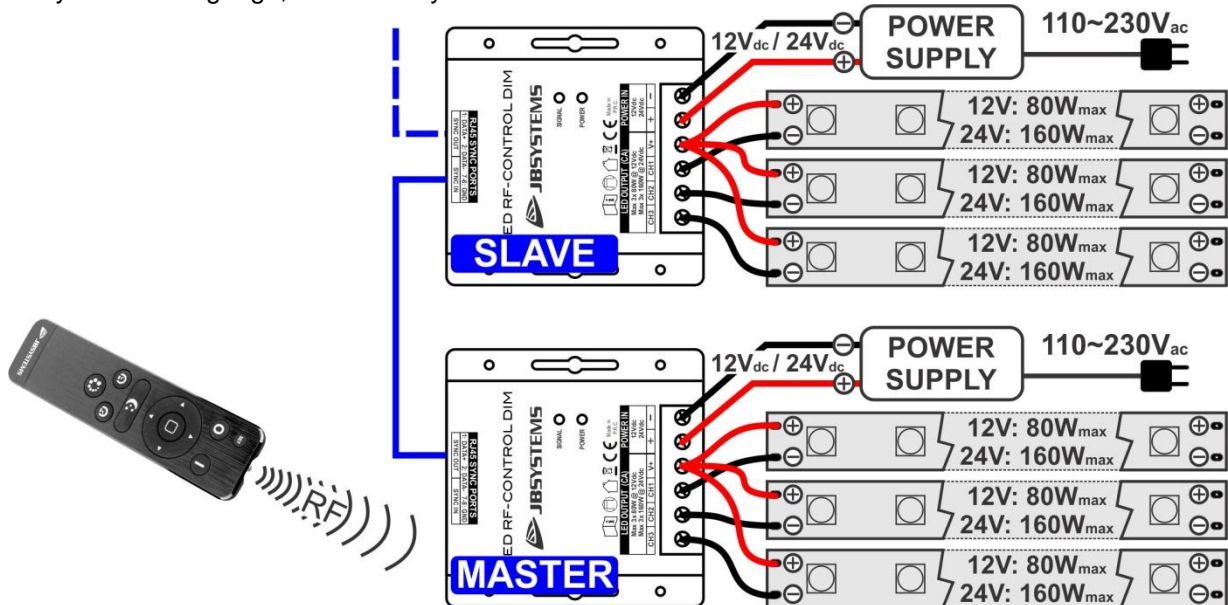
- Schalten Sie das Netzteil ein, NACHDEM Sie alle Anschlüsse überprüft haben.
- Mit der Funk-Fernsteuerung können Sie überprüfen, ob alles richtig funktioniert!



**ANSCHLÜSSE FÜR HÖHERE LEISTUNG**

Dies ist die typische Installation, wenn die Leistung der angeschlossenen flexiblen LED-Streifen die maximal zulässige Leistung der Einheit überschreitet. (3 x 80 W für 12 V Anwendungen oder 3 x 160 W für 24 V Anwendungen)

**OPTION 1:** Verwenden Sie einfach mehrere LED RF-CONTROL RGB Empfänger und verwenden Sie die RJ45-Sync-Ein-/Ausgänge, um sie zu synchronisieren:



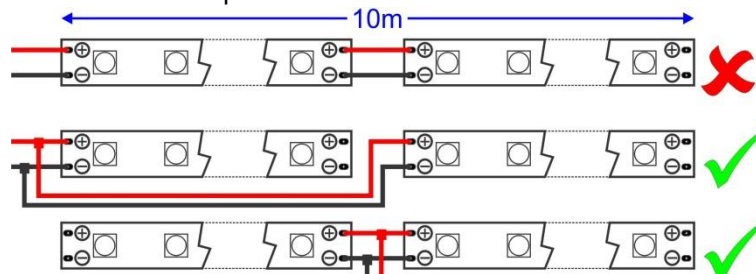
**Hinweis:** Der Master (gesteuert durch die Funk-Fernsteuerung) ist derjenige, bei dem der SYNC IN Port nicht belegt ist.

**OPTION 2:** Verwenden Sie einen oder mehrere LED-REPEATER Einheiten, um die Länge der angeschlossenen LED-Streifen zu vergrößern. Schlagen Sie in der Bedienungsanleitung der LED-REPEATER Einheiten nach, wie vorzugehen ist.

**ALLGEMEINE RICHTLINIEN**

Sie können jede gewünschte Installation herstellen, ABER Sie müssen einige wichtige Grundregeln im Hinterkopf behalten:

- Berechnen Sie die Gesamtleistung der LED-Streifen und rechnen Sie ±20% hinzu, um die Leistung des Netzteils zu bestimmen.
- Verbinden Sie keinesfalls LED-Streifen von mehr als 5 m Länge, stattdessen:
  - Schließen Sie die LED-Streifen parallel an:



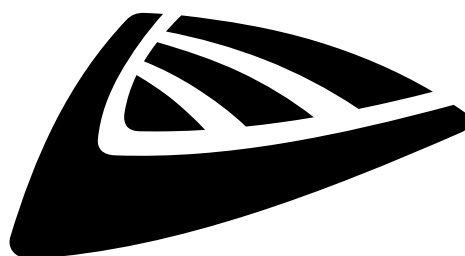
- Verwenden Sie einen oder mehrere LED-REPEATER + zusätzliche Netzteile, um die LED-Streifen zu verlängern.
- Verwenden Sie Kabel mit größtem Querschnitt, um Spannungsabfälle zu vermeiden. Verwenden Sie zumindest Kabel mit 1,5 mm<sup>2</sup> Querschnitt; für höhere Leistung und Kabellängen empfehlen wir 2,5 mm<sup>2</sup>. Besser noch, berechnen Sie den Spannungsabfall mit den entsprechenden Berechnungstabellen.

## **TECHNISCHE DATEN**

Dieses Gerät ist funkentstört. Das Gerät erfüllt die Anforderungen der geltenden europäischen und nationalen Richtlinien. Die Konformität wurde nachgewiesen und die entsprechenden Erklärungen und Unterlagen liegen beim Hersteller vor.

<b>Netzeingang:</b>	12 V DC oder 24 V DC (abhängig von der Spannung der LED-Streifen)
<b>Ausgang:</b>	Gemeinsame Anode, 3 x 80 W = 240 W bei 12 V DC 3 x 160 W = 480 W bei 24 V DC
<b>Abmessungen (H x B x T):</b>	90 x 90 x 24 mm (Empfänger) 150 x 40 x 20 mm (Funk-Fernsteuerung)
<b>Funkfrequenz:</b>	433,92 MHz
<b>Batterie für IR-Fernsteuerung:</b>	2x 1,5 V AAA-Batterien
<b>Gewicht:</b>	250 g

**Diese Angaben können sich ohne gesonderten Hinweis ändern  
Sie können sich die neueste Version dieses Benutzerhandbuches von unserer Website  
herunterladen: [www.jb-systems.eu](http://www.jb-systems.eu)**



**JB SYSTEMS**

## **MAILING LIST**

**EN: Subscribe today to our mailing list for the latest product news!**

**FR: Inscrivez-vous à notre liste de distribution si vous souhaitez suivre l'actualité de nos produits!**

**NL: Abonneer je vandaag nog op onze mailinglijst en ontvang ons laatste product nieuws!**

**DE: Abonnieren Sie unseren Newsletter und erhalten Sie aktuelle Produktinformationen!**

**ES: Suscribete hoy a nuestra lista de correo para recibir las últimas noticias!**

**[WWW.JB-SYSTEMS.EU](http://WWW.JB-SYSTEMS.EU)**

**Copyright © 2016 by BEGLEC NV**

t Hofveld 2C ~ B1702 Groot-Bijgaarden ~ Belgium

Reproduction or publication of the content in any manner, without express permission of the publisher, is prohibited.