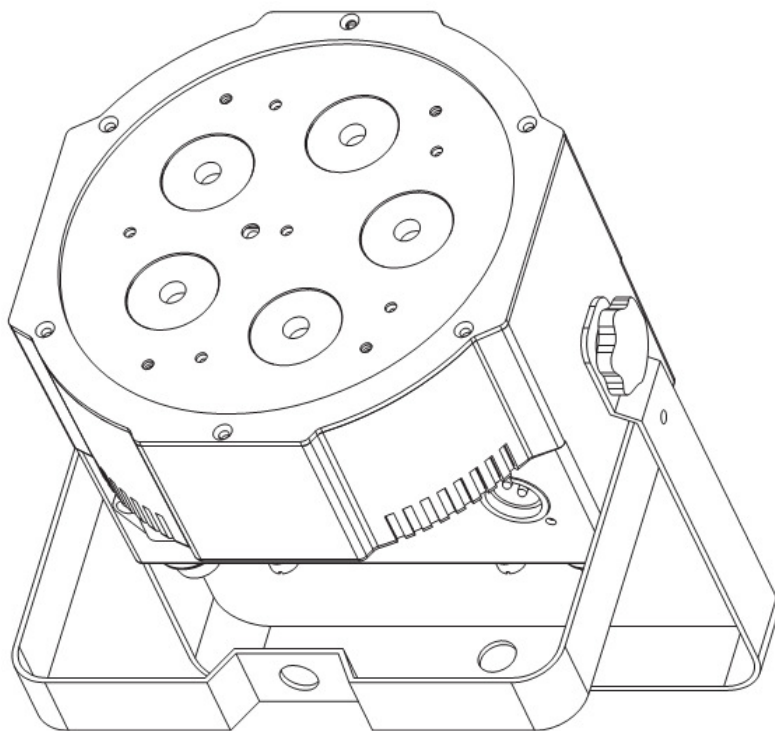




# MEGA QPLUS GO



## GEBRUIKERSHANDLEIDING

A.D.J. Supply Europe B.V.  
Junostraat 2  
6468 EW Kerkrade  
Nederland  
[www.americandj.eu](http://www.americandj.eu)

Hoofdfuncties.....	2
Introductie.....	3
Veiligheidsvoorschriften met betrekking tot elektriciteit .....	4
Algemene veiligheidsvoorschriften.....	5
Montagevoorschriften.....	6
Voorzorgsmaatregelen batterij.....	6
Installatie.....	8
Bediening.....	10
Master/Slave configuratie.....	13
CAD afbeelding.....	14
ADJ UC IR / Airstream App bediening.....	14
DMX waarden en functies 1 kanaal modus.....	15
DMX waarden en functies 2 kanaal modus.....	15
DMX waarden en functies 3 kanaal modus.....	15
DMX waarden en functies 4 kanaal modus.....	16
DMX waarden en functies 5 kanaal modus.....	16
DMX waarden en functies 6 kanaal modus.....	16
DMX waarden en functies 7 kanaal modus.....	17
DMX waarden en functies 8 kanaal modus.....	17
Kleurenmacro tabel.....	19
Batterij status & opladen.....	20
Fotometrische tabel.....	20
Dimmer curven tabel.....	21
Doorlussen netspanning.....	21
Vervangen zekering.....	21
Problemen oplossen.....	22
Onderhoud.....	22
Technische gegevens.....	23
ROHS.....	24
WEEE.....	24

- Vijf werkmodi
- 5 selecteerbare dimmer curven
- 64 kleurenmacro's
- Ingebouwde microfoon
- Elektronische dimmer (0-100%)
- 3-polige DMX aansluitingen
- 8 DMX modi; 1, 2, 3, 4, 5, 6, 7, of 8-kanaal modus
- DMX-512 protocol
- Compatibel met ADJ UC IR afstandsbediening (optioneel leverbaar) of Airstream IR
- Doorlussen netspanning (zie pagina 21)

**Algemene instructie:** Lees a.u.b. de instructies in deze handleiding zorgvuldig en grondig door alvorens het apparaat in gebruik te nemen. Deze instructies bevatten belangrijke informatie met betrekking tot veiligheid en onderhoud tijdens gebruik. Bewaar deze instructie bij het apparaat.

**Uitpakken:** Bedankt voor de aanschaf van de Mega QPlus GO van American DJ®. Elke Mega QPlus GO wordt uitgebreid getest, zorgvuldig verpakt en gebruiksklaar geleverd. Controleer de verpakking nauwkeurig op schade die ontstaan kan zijn tijdens het transport. Indien de verpakking is beschadigd, controleer dan nauwkeurig de Mega QPlus GO op eventuele schade en controleer of alle meegeleverde noodzakelijk onderdelen van de Mega QPlus GO aanwezig en intact zijn. In geval van schade of het ontbreken van onderdelen, neemt u contact op met uw American DJ® dealer.

Gooi het verpakkingsmateriaal niet weg. S.v.p. recyclen voor zover mogelijk.

**Introductie:** De Mega QPlus GO is een oplaadbare compacte en krachtige intelligente DMX LED par met een lithium batterij. Het apparaat heeft vijf verschillende werkmodi; auto modus, RGB + UV dimmer modus, sound-active modus, static color modus of DMX besturing. Het apparaat kan gebruikt worden als stand-alone effect of in een meervoudig geschakelde Master/Slave configuratie. Ook kan het apparaat via DMX gestuurd worden.

**Waarschuwing!** Ter voorkoming van elektrische schok of brand, het apparaat niet blootstellen aan regen of vocht.

**Let op!** Er zijn geen onderdelen in het apparaat die onderhoud behoeven. Reparaties mogen niet door gebruikers worden uitgevoerd, hiermee vervalt de fabrieksgarantie. In het onwaarschijnlijke geval dat het apparaat reparatie behoeft, neem dan contact op met uw lokale dealer of stuur een mail naar [service@adigroup.eu](mailto:service@adigroup.eu).

American DJ® is niet aansprakelijk voor schade die is veroorzaakt door het niet naleven van deze gebruikershandleiding of door schade die is veroorzaakt door ongeautoriseerde aanpassingen van het apparaat.

Europese energiebesparende informatie

Energiebesparende maatregelen (EuP 2009/125/EC)

Besparen van elektrische energie speelt een sleutelrol wanneer het gaat om het beschermen van ons milieu. Schakel daarom s.v.p. alle elektrische apparaten uit na gebruik. Verbreek de stroomvoorziening om onnodig stroomverbruik te voorkomen in de stand by modus.

Waarschuwing: ter voorkoming van brandgevaar en elektrische schok moet het apparaat beschermd worden tegen water en vocht.

#### Attentie:

1. Zorg ervoor dat het netsnoer niet wordt beschadigd, bijvoorbeeld doordat de kabel wordt gedraaid, geknikt of bekneld raakt. Beschadigingen kunnen leiden tot elektrische schok, brandgevaar of storing in het apparaat. Houd het stopcontact vast als u de steker eruit trekt. Niet aan de kabel trekken.
2. Ter voorkoming van een elektrische schok mag de behuizing nooit worden geopend als het apparaat op de netspanning is aangesloten. Bij problemen kunt u contact opnemen met uw American DJ® dealer.
3. Geen metalen voorwerpen in het apparaat steken of vloeistoffen in het apparaat gieten. Dit kan leiden tot een elektrische schok of storing in het apparaat.

	<b>PAS OP!</b> niet openen - gevaar voor elektrische schok	
<p>Pas op: teneinde het risico van een elektrische schok te verkleinen mag de behuizing niet worden geopend. Reparaties of veranderingen mogen niet door gebruikers worden uitgevoerd. Wendt u zich tot een erkende American DJ® dealer.</p>		
	<p>Dit symbool waarschuwt de gebruiker voor ongeïsoleerde onderdelen in het apparaat waar spanning op staat. Het negeren van dit symbool kan ernstig letsel, een ongeval of de dood tot gevolg hebben.</p>	
	<p>Dit symbool geeft aan dat er in de handleiding belangrijke informatie staat voor gebruik en onderhoud. Het negeren van deze informatie kan leiden tot persoonlijk letsel of beschadiging van het product.</p>	

LET OP! Ter voorkoming van elektrische schok alleen gebruik maken van het originele netsnoer. Maak geen gebruik van een verlengkabel of tussenstuk met een steker die niet volledig in het stopcontact past.

LET OP! Andere toepassingen of instellingen dan in deze handleiding beschreven worden, kunnen gevaarlijke straling veroorzaken. De speler mag alleen door gekwalificeerd personeel afgeregeld en onderhouden worden.

LET OP. Het apparaat kan storingen in de ontvangst van radio- en televisieontvangst veroorzaken.

Lees voor gebruik de gebruikershandleiding zorgvuldig door. De gebruikershandleiding bevat belangrijke informatie over de veiligheid bij het gebruik en over het onderhoud van dit apparaat. Let vooral op de symbolen en waarschuwingstekens die op het apparaat en in de gebruikershandleiding staan. Bewaar deze handleiding bij het apparaat.

1. Handleiding lezen - Voor gebruik van de apparatuur de gebruikershandleiding zorgvuldig lezen en de handleiding bewaren.
2. Waarschuwingen in acht nemen - Alle waarschuwingen op het product en in de gebruikershandleiding dienen precies opgevolgd te worden. Verwijder geen waarschuwingstekens van het product.
3. Reinig het apparaat alleen met een pluisvrije droge doek. Gebruik geen agressieve poetsmiddelen of middelen die oplosmiddel bevatten.
4. Gebruik geen accessoires die niet door de fabrikant worden aanbevolen.
5. Water en vocht - Het apparaat mag NIET in de buurt van water gebruikt worden. Bijv. naast het bad, wasbak, spoelbak, in een vochtige kelder, in de buurt van het zwembad en/of vergelijkbare plaatsen.
6. Plaats het apparaat op een stabiele ondergrond, zodanig dat het in geen geval naar beneden kan vallen.
7. Vervoer het apparaat voorzichtig, bij voorkeur in de originele verpakking of in een daarvoor bedoelde flightcase. Vermijdt schokken en stoten.
8. Openingen dienen voor de ventilatie en voorkomen oververhitting. Ventilatie is noodzakelijk om het betrouwbaar functioneren van het apparaat te garanderen. Openingen mogen niet afgedekt worden of verstopt raken. Oververhitting leidt tot storingen en verhoogt de kans op brandgevaar. Het apparaat mag niet op een bed, bank, tapijt of een vergelijkbare ondergrond geplaatst worden. Het apparaat mag niet in een boekenkast of in een rek ingebouwd worden, tenzij de noodzakelijke ventilatie gegarandeerd is.
9. Hittebronnen - Het apparaat verwijderd houden van warmtebronnen zoals radiatoren, verwarmingselementen, ovens en andere apparatuur (incl. versterkers) die hitte produceren.
10. Stroomvoorziening - De Mega QPlus GO mag alleen worden aangesloten op een stroomvoorziening zoals aangegeven in de gebruikershandleiding of op het apparaat. Sluit het apparaat nooit aan op een dimmer.
11. Wanneer het apparaat is geleverd met een netstekker met randaarde (VDE), dan dient deze ook op een stopcontact met randaarde te worden aangesloten. Dit is belangrijk voor een goede werking en verhoogt de veiligheid.
12. Aansluitkabels dienen zo te worden gelegd dat men er niet over kan struikelen. Voorkom dat kabels geknikt worden of bekneld raken. Sluit de stekers alleen aan op de daarvoor bedoelde aansluitingen.
13. Indien een buitenantenne direct of indirect op het apparaat is aangesloten, dient u de voorschriften voor het plaatsen en aarden van antennes op te volgen. Dit ter voorkoming van blikseminslag. Plaats nooit een buitenantenne in de buurt van hoogspanningsmasten of hoogspanningskabels.
14. Trek bij onweer de netstekker uit het stopcontact om het apparaat voor stroompieken op het net te beveiligen. Een blikseminslag op het lichtnet zal het apparaat naar alle waarschijnlijkheid beschadigen.
15. Voorkom overbelasting van de elektriciteitsgroep. Overbelasting kan brandgevaar tot gevolg hebben.
16. Zorg dat geen voorwerpen en of vloeistoffen in het apparaat komen om kortsluiting of elektrische schokken te voorkomen.
17. Onderhoud - De gebruiker mag geen reparaties of onderhoud uitvoeren, tenzij dit in de gebruikershandleiding is aangegeven. Alle overige verrichtingen dienen door hiervoor gekwalificeerd personeel te worden uitgevoerd. Bij zichtbare schade aan het apparaat dient u de netstekker uit het stopcontact te verwijderen en het apparaat bij de servicedienst ter reparatie aan te bieden.

Het apparaat moet ook in de volgende gevallen naar de servicedienst worden gebracht:

- Kabel of steker zijn beschadigd.
- Vloeistoffen of vreemde voorwerpen zijn in het apparaat gekomen.
- Het apparaat is blootgesteld aan regen of water.
- Het apparaat functioneert niet, of niet volgens de gebruiksaanwijzing.

18. Gebruik alleen originele onderdelen of onderdelen die door de fabrikant zijn aanbevolen. De garantie vervalt indien er geen originele onderdelen worden gebruikt.

Serienummer en typenummer van dit apparaat staan op de achterkant. Noteer dit nummer hier en bewaar deze notities.

Typenummer.....  
Serienummer.....

Aankoop:  
Aankoopdatum.....  
Dealer.....  
Adres dealer.....  
Telefoonnummer dealer.....

## Mega QPlus GO

## Montagevoorschriften

Het apparaat dient met een montageklem (niet meegeleverd) die aan de meegeleverde ophangbeugel wordt bevestigd te worden gemonteerd. Zorg dat het apparaat stevig wordt bevestigd om vibraties of verschuiven tijdens gebruik te vermijden. Bij montage dient erop gelet te worden dat de Truss- of installatieconstructie waaraan het apparaat bevestigd wordt tenminste 10 keer het gewicht van het apparaat kan dragen zonder te deformeren. Bij montage dient het apparaat gezekerd te worden met een extra veiligheidskabel die tenminste 12 keer het gewicht van de Mega QPlus GO kan dragen. De montage dient door een hiervoor bevoegd persoon te worden uitgevoerd en dient buiten het bereik van publiek te worden geïnstalleerd.

## Mega QPlus GO

## Vorzorgsmaatregelen batterij

### Gebruik van de batterij.

#### 1. Veroorzaak geen kortsluiting

Voorkom kortsluiting van de batterij. Kortsluiting genereert een zeer hoge stroom waardoor de batterij oververhit raakt en deze kan gaan lekken, schadelijke rook vrijkomt of de batterij explodeert. De contactpunten van de oplaadbare Lithium batterij kunnen kortsluiting veroorzaken door ze op een geleidend oppervlak te plaatsen. Kortsluiting leidt tot oververhitting en schade aan de batterij. De oplaadbare batterij is uitgerust met PCM (Protection Circuit Modules) ter voorkoming van plotselinge kortsluiting

## 2. Mechanische schok

Laat het apparaat nooit vallen; harde stoten, buigen etc. kunnen disfunctioneren of het verkorten van de levensduur van de batterij veroorzaken.

## 3. Aansluiting batterij

- Soldeer nooit kabels direct op de batterij.
- Loden clips met voorgesoldeerde bedrading wordt gepuntlast op de batterij. Rechtstreeks op de batterij solderen kan door oververhitting componenten beschadigen, zoals de separator of de isolator.

## 4. Beveiliging tegen kortsluiting in de batterij

Als extra beveiliging tegen interne kortsluiting bevinden zich genoeg isolatielagen tussen de bedrading en de batterij. De batterij is dusdanig ontworpen dat er geen interne kortsluiting kan ontstaan met rook of brand ten gevolg.

## 5. Demonteer de batterij niet

- Demonteer de batterij nooit. Dit kan kortsluiting veroorzaken met schadelijke rookontwikkeling, brand, ontploffing of andere problemen tot gevolg.
- Elektrolyt gel is schadelijk.  
Er mag geen gel uit de LIR batterij lekken. Indien de gel toch in aanraking komt met de huid of ogen moeten deze onmiddellijk met water gespoeld worden en dient een arts geraadpleegd te worden.

## 6. Stel de batterij niet bloot aan hitte of vuur

Steek de batterij nooit in brand, gooi de batterij nooit weg in vuur. Dit kan leiden tot een gevaarlijke explosie.

## 7. Stel de batterij niet bloot aan water of vloeistoffen

Laat de batterij niet vallen. Dompel de batterij niet onder in vloeistoffen zoals, water, zeewater, frisdrank, sap, koffie of andere vloeistoffen.

## 8. Vervangen batterij

Neem voor het vervangen van de batterij contact op met uw lokale dealer of stuur een mail naar [service@adigroup.eu](mailto:service@adigroup.eu).

## 9. Gebruik geen beschadigde batterij

De batterij kan tijdens vervoer beschadigd raken. Indien de batterij beschadigd is, de plastic behuizing beschadigd is, de behuizing is gedeformeed, de batterij naar elektrolyt ruikt, de batterij lekt, of een andere beschadiging heeft, gebruik de batterij dan NOOIT. Een batterij met een elektrolyt geur of een lekkende batterij dient u verwijderd te houden van vuur of hitte ter voorkoming van een explosie.

## 10. Bewaren batterij

Een batterij dient bewaard te worden bij kamertemperatuur en dient tenminste 50% opgeladen te zijn. Bij opslag voor langere periodes dient de batterij iedere 6 maanden opgeladen te worden. Dit verlengt de levensduur van de batterij en verhindert dat de laadcapaciteit niet onder de 30% grens komt.

## 11. Overige chemische reacties

Omdat batterijen gebruik maken van een chemische reactie zal de prestatie geleidelijk verminderen, zelfs als de batterij gedurende langere tijd niet wordt gebruikt. Als de diverse gebruiksvoorwaarden zoals opladen, ontladen, omgevingstemperatuur, etc. niet in acht worden genomen binnen de gespecificeerde waarden, zal de levensduur van de batterij verkorten of kan het apparaat waarin de batterij wordt gebruikt schade oplopen door elektrolyt gel lekkage. Als de batterij sneller leeg gaat, zelfs na correct opladen, kan dit indiceren dat de batterij aan vervanging toe is.

## 12. Inleveren batterij

Gooi batterijen nooit bij het afval maar lever ze in bij de daarvoor bedoelde inleverpunten.

**Stroomvoorziening:** De Mega QPlus GO is uitgevoerd met een elektronische ballast die zich automatisch instelt op de juiste netspanning wanneer de Mega QPlus GO op de netspanning wordt aangesloten. Met deze elektronische ballast kan het apparaat overal direct worden aangesloten en worden gebruikt, ongeacht de hoogte van de netspanning.

**DMX-512:** DMX is de afkorting van Digital Multiplex en is een universeel internationaal protocol voor communicatie tussen intelligente effecten en controllers. Een DMX controller stuurt data instructies naar het aangesloten effect. DMX data wordt serieel van lichteffect naar lichteffect doorgeschakeld via de DATA "IN" en DATA "OUT" XLR aansluitingen op alle DMX apparaten (de meeste controllers hebben alleen een DATA "OUT" aansluiting).

**DMX Linking:** DMX is een taal waarmee alle merken en modellen van verschillende fabrikanten, indien ze DMX compatibel zijn, met elkaar verbonden, en door één besturingsorgaan bediend kunnen worden. Om gegarandeerd te zijn van correcte DMX data transmissie dient u steeds de kortst mogelijke kabel te gebruiken. De volgorde waarin de lichteffecten zijn aangesloten op een DMX leiding heeft geen invloed op de DMX adressering. Bijv.: een lichteffect met DMX adres 1 kan willekeurig op de DMX lijn worden aangesloten, in het midden, in het begin of op het einde. Indien een lichteffect geprogrammeerd is met adres 1, zal de controller alle data gericht aan adres 1 naar het specifieke apparaat zenden, ongeacht de positie in de DMX lijn.

**DATA KABEL (DMX kabel) productvereisten (voor DMX en Master/Slave toepassing):**



Fig. 1

De Mega QPlus GO kan via het DMX-512 protocol gestuurd worden. De Mega QPlus GO is een 1, 2, 3, 4, 5, 6, 7, of 8-kanaal DMX apparaat. Het DMX adres wordt elektronisch ingevoerd op het achterpaneel van de Mega QPlus GO. Zowel het apparaat als de DMX controller moeten een 3-polige XLR connector voor data-ingang en data-uitgang hebben (zie fig. 1). Indien u uw eigen kabels maakt dient u erop te letten 2-aderige afgeschermd kabel met een impedantie van 110 Ohm te gebruiken (te verkrijgen bij de professionele licht- en geluidsvakhandel). De kabels moeten voorzien zijn van een mannelijke en vrouwelijke XLR connector. Let er ook op dat de DMX kabel in serie en niet parallel wordt aangesloten.

**OPMERKING:** Volg figuur twee en drie, indien u uw eigen kabel maakt. Gebruik de aardlip van de XLR connector niet. De afscherming van de DMX kabel wordt niet op de aardlip of op de behuizing van de XLR connector aangesloten. Dit kan kortsluiting veroorzaken of onberekenbaar functioneren ten gevolge hebben.

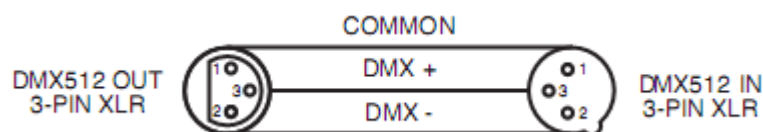
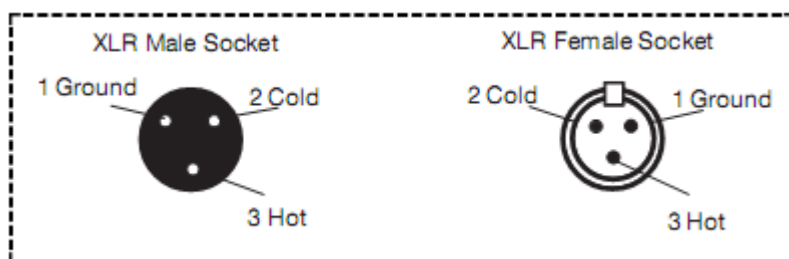


Fig. 2

<b>XLR Pinbezetting</b>
Pin 1 = massa
Pin 2 = - signaal
Pin 3 = + signaal



**Fig. 3**

**EXTRA AANWIJZING:** Afsluitweerstand. Indien langere stukken kabel worden gebruikt, wordt het aanbevolen om een afsluitweerstand te gebruiken op het laatste apparaat teneinde storingen te voorkomen. Een afsluitweerstand is een 120 Ohm ¼ watt weerstand die is verbonden tussen pin 2 en 3 van een mannelijke XLR connector (DATA + en DATA -). Deze afsluitweerstand wordt op de vrouwelijke XLR connector aangesloten van het laatste apparaat in de DMX keten en dient als eindstop van het circuit. Het gebruik van een afsluitweerstand (ADJ onderdeel nummer 1613000030) verkleint de kans op storingen. (Zie Fig. 4)

	<p>Een afsluitweerstand verkleint de kans op signaalstoringen en voorkomt interferentie- en signaaloverdrachtproblemen. Het is altijd raadzaam een DMX afsluitweerstand (120 Ohm / ¼W) tussen Pin 2 (DMX-) en Pin 3 (DMX+) van het laatste apparaat in de DMX keten aan te sluiten.</p>
--	---

**Fig. 4**

**5-POLIGE XLR DMX CONNECTORS.** Sommige fabrikanten gebruiken 5-polige XLR connectoren voor DATA transmissie in plaats van 3-polige. 5-Polige XLR apparaten kunnen worden geïmplementeerd in een 3-polige XLR DMX lijn. Wanneer 5-polige XLR connectoren worden gebruikt in een 3-polige DMX lijn, moet er een kabeladapter worden gebruikt. Deze adapters zijn verkrijgbaar in de professionele vakhandel. Onderstaande tabel geeft de details voor de juiste kabelconversie.

<b>3-polige XLR naar 5-polige XLR Kabelconversie</b>		
Geleider	3-polige XLR Female (Uit)	5-polige XLR Male (In)
Massa / Afscherming	Pin 1	Pin 1
Data (- signaal)	Pin 2	Pin 2
Data (+ signaal)	Pin 3	Pin 3
Niet gebruikt		Pin 4 – Niet gebruiken
Niet gebruikt		Pin 5 – Niet gebruiken

**SYSTEEMMENU:** Het display blokkeert na 30 seconden. Druk Gedurende 3 seconden op de MODE toets om het display te ontgrendelen.

#### **LED DISPLAY AAN/UIT:**

Het LED display kan worden geprogrammeerd om na 10 seconden automatisch uit te schakelen. Druk op de MODE toets totdat “don” in het display verschijnt. Druk op de UP toets totdat “doff” in het display verschijnt. Het display zal nu na 10 seconden uitschakelen. Door op een willekeurige toets te drukken gaat het display weer branden. Let op: het display zal ook dan weer automatisch uitschakelen na 10 seconden.

Druk op de MODE toets totdat “dXX” wordt weergegeven om het display in te stellen.

“don” = het LCD display blijft branden

“doff” = het LCD display gaat uit na 10 seconden

#### **LED DISPLAY INVERSIE:**

Met deze functie kan het display 180° gedraaid worden.

1. Sluit het apparaat aan op de stroomvoorziening en druk op de MODE toets totdat “dXX” in het display verschijnt. “XX” vertegenwoordigt “on” of “oFF”.
2. Druk op de SET UP toets totdat “Stnd” in het display verschijnt.
3. Druk op de UP of DOWN toetsen om het display 180° te keren.

#### **ENERGIEBESPARENDE MODUS:**

1. Druk op de MODE toets totdat “bXXX” in het display verschijnt. “XX” vertegenwoordigt de actuele batterijstatus.
2. Druk op de SET UP toets totdat “bsXX” in het display verschijnt.
3. Druk op de UP of DOWN toetsen om met “On” de energiebesparende modus te activeren of met “Off” de energiebesparende modus uit te schakelen.

#### **BEDIENINGSMOGELIJKHEDEN:**

De Mega QPlus GO kan als stand-alone effect of in een Master/Slave configuratie gebruikt worden. Er zijn 5 bedieningsmogelijkheden:

- Static color mode - er kan uit 64 verschillende kleuren gekozen worden.
- RGB + UV dimmer mode – kies een van de vier kleuren en stel de gewenste intensiteit in. Door dit voor iedere kleur te doen, kan iedere gewenste mengkleur gemaakt worden.
- Auto mode – met deze functie kan uit 16 verschillende color change programma's gekozen worden, uit 16 color fade programma's of uit een combinatie van color change & color fade programma's.
- Sound-active mode – het apparaat reageert op de beat van de muziek en doorloopt een van de 16 voorgeprogrammeerde shows.
- DMX control mode – Met deze functie kan een Elation® universele DMX-512 controller of een Show Designer™ worden gebruikt om alle afzonderlijke functies te bewerken.

#### **DMX MODUS:**

Met deze functie kan bijvoorbeeld een universele DMX-512 controller worden gebruikt om alle afzonderlijke functies te bewerken. Met de DMX controller kunnen unieke, op ieders persoonlijke wensen toegesneden programma's worden gecreëerd. Met deze functie kan de Mega QPlus GO ook als een spot worden gebruikt.

De Mega QPlus GO heeft 8 DMX modi: 1-kanaal modus, 2-kanaal modus, 3-kanaal modus, 4-kanaal modus, 5-kanaal modus, 6-kanaal modus, 7-kanaal modus en een 8-kanaal DMX

modus. Zie de tabel op pagina 15-18 voor gedetailleerde beschrijving van de DMX kenmerken.

1. Met deze functie kan een universele DMX-512 worden gebruikt om alle afzonderlijke functies te bewerken.
2. Druk voor het gebruik van het apparaat in de DMX modus op de MODE toets totdat "d.XXX" in het display verschijnt. "XXX" geeft het actuele DMX adres weer. Gebruik de UP en DOWN toetsen om het DMX adres aan te passen. Druk op de SET UP toets om de DMX kanaalmodus te selecteren.
3. Gebruik de UP en DOWN toetsen om de DMX kanaalmodus te selecteren.  
Voor de 1-kanaal modus. Druk op de MODE toets totdat "Ch01" in het display verschijnt. Dit is de adressering voor de 1-kanaal modus.  
Voor de 2-kanaal modus. Druk op de MODE toets totdat "Ch02" in het display verschijnt. Dit is de adressering voor de 2-kanaal modus.  
Voor de 3-kanaal modus. Druk op de MODE toets totdat "Ch03" in het display verschijnt. Dit is de adressering voor de 3-kanaal modus.  
Voor de 4-kanaal modus. Druk op de MODE toets totdat "Ch04" in het display verschijnt. Dit is de adressering voor de 4-kanaal modus.  
Voor de 5-kanaal modus. Druk op de MODE toets totdat "Ch05" in het display verschijnt. Dit is de adressering voor de 5-kanaal modus.  
Voor de 6-kanaal modus. Druk op de MODE toets totdat "Ch06" in het display verschijnt. Dit is de adressering voor de 6-kanaal modus.  
Voor de 7-kanaal modus. Druk op de MODE toets totdat "Ch07" in het display verschijnt. Dit is de adressering voor de 7-kanaal modus.  
Voor de 8-kanaal modus. Druk op de MODE toets totdat "Ch08" in het display verschijnt. Dit is de 8-kanaal modus.
4. Zie de tabel op pagina 15-18 voor gedetailleerde beschrijving van de DMX kenmerken.
5. Na het instellen van een DMX kanaal modus kan het apparaat via de XLR aansluitingen worden aangesloten op een DMX controller.

#### **RGB + UV DIMMER MODUS:**

1. Sluit het apparaat aan op de stroomvoorziening en druk op de MODE toets totdat:
2. r.XXX in het display verschijnt. Dit is de Red dimmer modus. Druk op de UP of DOWN toets om de intensiteit aan te passen.
3. G.XXX in het display verschijnt. Dit is de Green dimmer modus. Druk op de UP of DOWN toets om de intensiteit aan te passen.
4. b.XXX in het display verschijnt. Dit is de Blue dimmer modus. Druk op de UP of DOWN toets om de intensiteit aan te passen.
5. u.XXX in het display verschijnt. Dit is de UV dimmer modus. Druk op de UP of DOWN toetsen om de intensiteit aan te passen.
6. Na het aanpassen van de RGB + UV kleuren om een eigen kleur te creëren kan de strobe geactiveerd worden door op de SET UP toets te drukken om in Flash (strobe) modus te komen.
7. "FS.XX" wordt in het display weergegeven. Dit is de Flash modus. De Flash kan worden ingesteld tussen "FS.00" (flash uit) en "FS.15" (hoogste flash snelheid).

#### **SOUND ACTIVE MODE:**

1. Sluit het apparaat aan op de stroomvoorziening en druk op de MODE toets totdat "SoXX" in het display verschijnt. "XX" vertegenwoordigt de sound active modus (1-16).
2. Gebruik de UP of DOWN toetsen om de gewenste sound active modus te selecteren.
3. Door op de SETUP toets te drukken kan het niveau van de geluidsgevoeligheid worden aangepast. "SJ-X" wordt in het display weergegeven. Gebruik de UP en DOWN toetsen om de geluidsgevoeligheid in te stellen. De geluidsgevoeligheid kan

worden aangepast van "SJ-1" tot "SJ-8" waarbij "SJ-1" de laagste gevoeligheid is en "SJ-8" de hoogste gevoeligheid is.

### **AUTO MODUS:**

Er kan uit 3 modi gekozen worden; Color Fade modus of Color Change modus of een combinatie van Color Fade en Color Change modus. De snelheid kan bij alle modi worden ingesteld.

1. Sluit het apparaat aan op de stroomvoorziening druk op de MODE toets totdat "AFXX", "AJXX" of "A-JF" in het display verschijnt. "XX" vertegenwoordigt het actuele programmanummer (1-16).
  - AFXX – color fade modus, er zijn 16 color fade modi om uit te kiezen. Gebruik de UP of DOWN toetsen de gewenste modus te selecteren.
  - AJXX – color change modus, er zijn 16 color change modi om uit te kiezen. Gebruik de UP of DOWN toetsen om de gewenste modus te selecteren.
  - A-JF – combinatie van color change en color fade modus.
2. Druk na het selecteren van het gewenste programma op de SET UP toets totdat "SP.XX" (snelheid programma) in het display verschijnt. Gebruik de UP en DOWN toetsen om de snelheid aan te passen tussen "SP.01" (laagste snelheid) en "SP.16" (hoogste snelheid). Druk na het instellen van de gewenste snelheid op de SET UP toets om naar de gewenste automatische programma modus terug te keren.

### **VASTE KLEURINSTELLING (STATIC COLOR MODUS):**

1. Sluit het apparaat aan op de stroomvoorziening en druk op de MODE toets totdat "CLXX" in het display verschijnt.
2. Er kan uit 64 kleuren gekozen worden. Selecteer de gewenste kleur met de UP of DOWN toetsen. Na het selecteren van de gewenste kleur kan de FLASH (Strobe) modus geactiveerd worden door op de SET UP toets te drukken.
3. "FS.XX" verschijnt in het display. Dit is de FLASH modus. De Flash kan worden ingesteld tussen "FS.00" (geen strobe) en "FS.15" (snelste strobe).

### **DMX STATUS:**

Indien er geen DMX signaal is gaat het apparaat naar deze, bij het installeren ingestelde, bedieningsmodus. Het apparaat keert ook naar deze ingestelde bedieningsmodus bij het inschakelen van de stroomvoorziening.

1. Sluit het apparaat aan op de stroomvoorziening en druk zo vaak op de MODE toets totdat "d.XXX" in het display wordt weergegeven. "XXX" vertegenwoordigt het actuele DMX adres.
2. Druk op de SET UP toets totdat "nodn" in het display wordt weergegeven. Gebruik de UP of DOWN toetsen om de gewenste DMX status te selecteren.
3. Gebruik de UP en DOWN toetsen om de gewenste modus te vinden waarin het apparaat moet opstarten indien er spanningsuitval is geweest of wanneer het DMX signaal wegvalt..
  - ProG (auto run) - Het apparaat gaat automatisch in auto modus als het DMX signaal wegvalt of als de stroomvoorziening wordt aangesloten.
  - bLAC (black-out) - Het apparaat gaat automatisch in Stand by modus als het DMX signaal wegvalt of als de stroomvoorziening wordt aangesloten.
  - LAsT (last state) - Als het DMX signaal wegvalt blijft het apparaat in de laatste DMX instelling. Als deze modus is geprogrammeerd en de stroomvoorziening wordt aangesloten gaat het apparaat automatisch naar de laatste DMX instelling.
4. Druk op de SET UP toets om de functie te verlaten.

### **INSTELLING DIMMER CURVE:**

Met deze functie wordt de dimmer curve geselecteerd in DMX modus. Zie de dimmer curve tabel op pagina 21 voor meer details.

1. Sluit het apparaat aan op de stroomvoorziening en druk zo vaak op de MODE toets totdat "d.XXX" wordt weergegeven. "XXX" vertegenwoordigt het actuele DMX adres.
2. Druk op de SET UP toets totdat "dr-X" in het display verschijnt. Dit is de instelling van de dimmer. "X" vertegenwoordigt de huidige dimmer modus (0-4).
3. Gebruik de UP en DOWN toetsen om de gewenste dimmer instelling te selecteren.
  - 0 – Standard
  - 1 – Stage
  - 2 – TV
  - 3 – Architectural
  - 4 – Theatre

### **ACTIVEREN INFRAROOD SENSOR:**

Met deze functie wordt de infrarood sensor geactiveerd of gedeactiveerd. Als deze functie is geactiveerd kunnen de functies van het apparaat via de ADJ UC IR en de Airstream IR bediend worden. Zie hiervoor de uitgebreide beschrijving van de functies op pagina 14-15.

1. Sluit het apparaat aan op de stroomvoorziening en druk op de MODE toets totdat "dXX" in het display verschijnt. "XX" vertegenwoordigt "on" of "oFF".
2. Druk op de SET UP toets totdat "lrXX" in het display verschijnt. "XX" vertegenwoordigt "on" of "of".
3. Druk op de UP of DOWN toetsen om de afstandsbediening te activeren (On) of uit te schakelen (Off).

### **FABRIEKSINSTELLINGEN:**

Met deze functie worden alle eerder gemaakte instellingen teruggebracht naar de fabrieksinstellingen.

1. Sluit het apparaat aan op de stroomvoorziening en druk op de MODE toets totdat "dXX" in het display verschijnt. "XX" vertegenwoordigt "on" of "oFF".
2. Druk op de SET UP toets totdat "dEFA" in het display verschijnt.
3. Druk de UP en DOWN toetsen tegelijkertijd in. Het apparaat keert nu naar de fabrieksinstellingen. Druk op de MODE toets om het menu te verlaten.

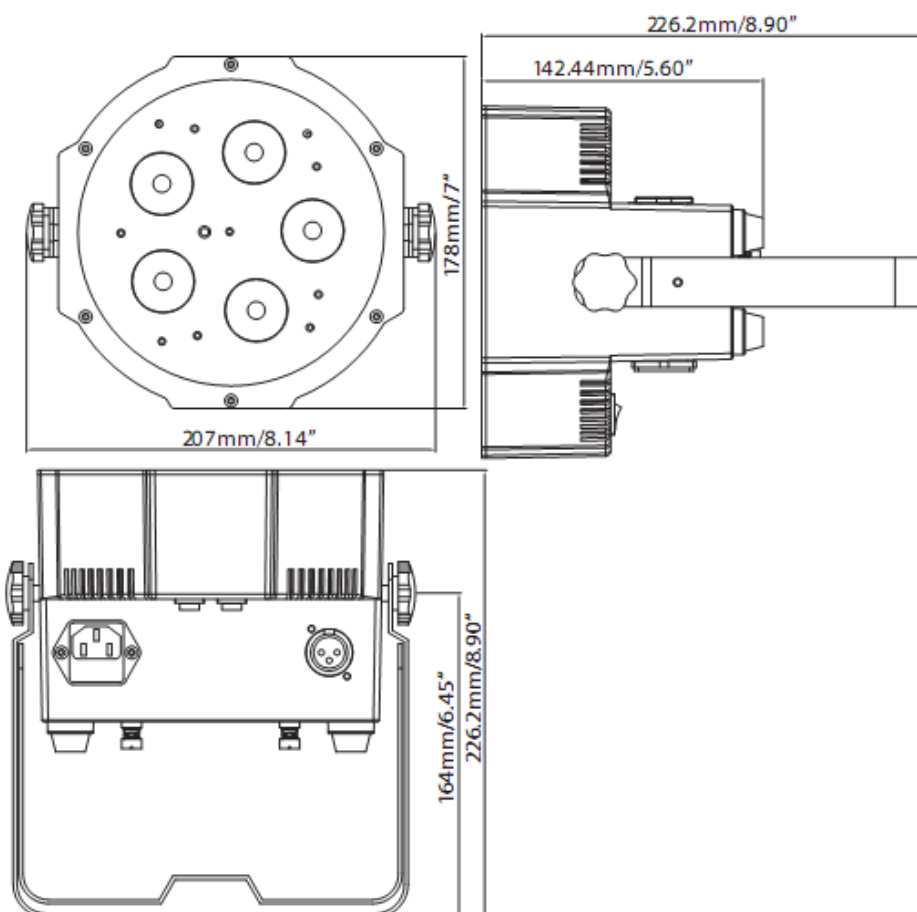
## **Mega QPlus GO**

## **Master/Slave configuratie**

### **MASTER/SLAVE BEDIENING:**

Met deze functie kunnen apparaten met elkaar verbonden worden en zonder controller functioneren. De apparaten reageren op geluid. In de Master/Slave functie stuurt een apparaat het programma aan en de andere apparaten reageren hierop. Elk willekeurig apparaat kan zowel Master als Slave zijn. Slechts een apparaat kan als "Master" geprogrammeerd worden.

1. Gebruik standaard XLR DMX kabel, verbind de apparaten met elkaar via de XLR connector aan de achterkant van de apparaten. De mannelijke XLR connector is de input en de vrouwelijke XLR connector is de output. Het eerste apparaat in de keten (Master) gebruikt alleen de vrouwelijke connector. Het laatste apparaat in de keten gebruikt alleen de mannelijke connector.
2. Sluit het eerste "Slave" apparaat aan op het "Master" apparaat.
3. Programmeer op het "Master" apparaat de gewenste bedieningsmodus. Programmeer de "Slave" apparaten op DMX adres 001. De Slave apparaten functioneren nu identiek aan het Master apparaat.



De **UC-IR** infrarood afstandsbediening (optioneel leverbaar) heeft veel verschillende functies en geeft complete controle over de Mega QPlus GO. De afstand tot het te bedienen apparaat mag maximaal 9 meter bedragen. Richt de afstandsbediening op de voorzijde van het te bedienen apparaat. De infrarood sensor van het te bedienen apparaat dient eerst geactiveerd te worden (zie de instructie op pagina 13).

De Airstream IR (optioneel leverbaar) zender wordt aangesloten op de ingang voor de koptelefoon van de iOS telefoon of tablet. Voor de bediening van het IR apparaat dient het volume op de iOS telefoon of tablet maximaal open te staan en moet de zender binnen 4,5 meter op het front van het te bedienen apparaat gericht worden. U kunt de Airstream IR App downloaden in de iOS App store. De App heeft 3 bedienpagina's, afhankelijk van het te bedienen IR apparaat. Zie onderstaande IR functies en de bijbehorende app pagina.

Werkt met App pagina 1.

**STAND BY** – Het indrukken van deze toets dooft de lichtbron. Druk nogmaals op deze toets om naar de vorige instelling terug te keren.

**FULL ON** – Houd deze toets ingedrukt voor maximale output van de lichtbron. Laat de toets los om terug te keren naar de voorgaande instelling.

**FADE/GOBO** – Deze toets activeert de color fade modus.

**“DIMMER+” EN “DIMMER-“** – Met deze toetsen wordt de intensiteit ingesteld van de vaste kleurinstelling.

**STROBE** - Hou deze toets ingedrukt om de strobe te activeren.

**COLOR** – Deze toets activeert de kleur selectie. Gebruik toets 1-9 om de gewenste kleur te selecteren.

**1-9** – In COLOR modus of in SHOW modus kan met deze toetsen een kleur of een show naar wens worden geselecteerd.

**SOUND ON & OFF** – Deze toetsen activeren of deactiveren de sound active modus.

**SHOW 0** – Druk een keer op deze toets om de show modus te activeren. Gebruik toets 1-9 om de gewenste show te selecteren. Druk 2 keer op de Show 0 toets voor show 10, en druk 2 keer op toets 1 voor show 11.

#### Mega QPlus GO 1 kanaal modus - DMX waarden en functies

Kanaal	Waarde	Functie
1	0 – 255	<u>KLEURENMACRO'S</u> Zie de kleurenmacro tabel op pagina 19

#### Mega QPlus GO 2 kanaal modus - DMX waarden en functies

Kanaal	Waarde	Functie
1	0 – 255	KLEURENMACRO'S (Zie de kleurenmacro tabel op pagina 19)
2	0 – 255	MASTER DIMMER 0% - 100%

#### Mega QPlus GO 3 kanaal modus - DMX waarden en functies

Kanaal	Waarde	Functie
1	0 – 255	KLEURENMACRO'S (Zie de kleurenmacro tabel op pagina 19)
2	0 – 255	MASTER DIMMER 0% - 100%
3	0 – 15 16 – 255	STROBE UIT STROBE LANGZAAM - SNEL

Kanaal	Waarde	Functie
1	0 – 255	ROOD 0% - 100%
2	0 – 255	GROEN 0% - 100%
3	0 – 255	BLAUW 0% - 100%
4	0 – 255	UV 0% - 100%

Kanaal	Waarde	Functie
1	0 – 255	ROOD 0% - 100%
2	0 – 255	GROEN 0% - 100%
3	0 – 255	BLAUW 0% - 100%
4	0 – 255	UV 0% - 100%
5	0 – 255	MASTER DIMMER 0% - 100%

Kanaal	Waarde	Functie
1	0 – 255	ROOD 0% - 100%
2	0 – 255	GROEN 0% - 100%
3	0 – 255	BLAUW 0% - 100%
4	0 – 255	UV 0% - 100%
5	0 – 255	MASTER DIMMER 0% - 100%
6	0 – 255	KLEURENMACRO'S (Zie de kleurenmacro tabel op pagina 19)

Kanaal	Waarde	Functie
1	0 – 255	ROOD 0% - 100%
2	0 – 255	GROEN 0% - 100%
3	0 – 255	BLAUW 0% - 100%
4	0 – 255	UV 0% - 100%
5	0 – 255	MASTER DIMMER 0% - 100%
6	0 – 15 16 – 255	STROBE UIT STROBE LANGZAAM - SNEL
7	0 – 255	KLEURENMACRO'S (Zie de kleurenmacro tabel op pagina 19)

Kanaal	Waarde	Functie
1	0 – 255	ROOD 0% - 100%
2	0 – 255	GROEN 0% - 100%
3	0 – 255	BLAUW 0% - 100%
4	0 – 255	UV 0% - 100%
5	0 – 255	MASTER DIMMER 0% - 100%
6	0 – 15 16 – 255 0 – 255 0 – 255	STROBE/SNELHEID PROGRAMMA/ GELUIDSGEVOELIGHEID STROBE UIT STROBE LANGZAAM – SNEL PROGRAMMASNELHEID LANGZAAM – SNEL MINST GEVOELIG – MEEST GEVOELIG
7	0 – 51 52 – 102 103 – 153 154 – 204 205 – 255	PROGRAMMAKEUZE MODUS DIMMER MODUS KLEURENMACRO MODUS KLEURENWISSEL MODUS KLEUREN FADE MODUS SOUND ACTIVE MODUS
8	0 – 255  0 – 15	KLEURENMACRO'S/PROGRAMMA'S/ GELUIDSGEVOELIGHEID KLEURENMACRO MODUS Zie de kleurenmacro tabel op pagina 19  KLEURENWISSEL PROGRAMMA'S KLEURENWISSEL 1

8	16 – 31	KLEURENWISSL 2	
	32 – 47	KLEURENWISSL 3	
	48 – 63	KLEURENWISSL 4	
	64 – 79	KLEURENWISSL 5	
	80 – 95	KLEURENWISSL 6	
	96 – 111	KLEURENWISSL 7	
	112 – 127	KLEURENWISSL 8	
	128 – 143	KLEURENWISSL 9	
	144 – 159	KLEURENWISSL 10	
	160 – 175	KLEURENWISSL 11	
	176 – 191	KLEURENWISSL 12	
	192 – 207	KLEURENWISSL 13	
	208 – 223	KLEURENWISSL 14	
	224 – 239	KLEURENWISSL 15	
	240 – 255	KLEURENWISSL 16	
			KLEURENFADE PROGRAMMA'S
	0 – 15	KLEURENFADE 1	
	16 – 31	KLEURENFADE 2	
	32 – 47	KLEURENFADE 3	
	48 – 63	KLEURENFADE 4	
	64 – 79	KLEURENFADE 5	
	80 – 95	KLEURENFADE 6	
	96 – 111	KLEURENFADE 7	
	112 – 127	KLEURENFADE 8	
	128 – 143	KLEURENFADE 9	
	144 – 159	KLEURENFADE 10	
	160 – 175	KLEURENFADE 11	
	176 – 191	KLEURENFADE 12	
	192 – 207	KLEURENFADE 13	
	208 – 223	KLEURENFADE 14	
	224 – 239	KLEURENFADE 15	
	240 – 255	KLEURENFADE 16	
			SOUND ACTIVE PROGRAMMA'S
	0 – 15	SOUND ACTIVE MODUS 1	
	16 – 31	SOUND ACTIVE MODUS 2	
	32 – 47	SOUND ACTIVE MODUS 3	
	48 – 63	SOUND ACTIVE MODUS 4	
	64 – 79	SOUND ACTIVE MODUS 5	
	80 – 95	SOUND ACTIVE MODUS 6	
	96 – 111	SOUND ACTIVE MODUS 7	
	112 – 127	SOUND ACTIVE MODUS 8	
	128 – 143	SOUND ACTIVE MODUS 9	
	144 – 159	SOUND ACTIVE MODUS 10	
	160 – 175	SOUND ACTIVE MODUS 11	
	176 – 191	SOUND ACTIVE MODUS 12	
	192 – 207	SOUND ACTIVE MODUS 13	
	208 – 223	SOUND ACTIVE MODUS 14	
	224 – 239	SOUND ACTIVE MODUS 15	
240 – 255	SOUND ACTIVE MODUS 16		

**Wanneer kanaal 7 is ingesteld tussen de waarde 0–51 en kanaal 1-4 wordt gebruikt, bestuurt kanaal 6 de strobe.**

Wanneer kanaal 7 is ingesteld tussen de waarde 52-102, is kanaal 8 in kleurenmacro modus en bestuurt kanaal 6 de strobe.

Wanneer kanaal 7 is ingesteld tussen de waarde 103-153, is kanaal 8 in kleurenmacro modus en bestuurt kanaal 6 de snelheid van de kleurenwissel.

Wanneer kanaal 7 is ingesteld tussen de waarde 154-204, is kanaal 8 in kleuren fade modus en bestuurt kanaal 6 de snelheid van de kleuren fade.

Wanneer kanaal 7 is ingesteld tussen de waarde 205-255, is kanaal 8 in sound active modus en bestuurt kanaal 6 de geluidsgevoeligheid.

## Mega QPlus GO

## Kleurenmacro tabel

Color No.	DMX VAULE	RGB+UV COLOR INTENSITY				Color No.	DMX VAULE	RGB+UV COLOR INTENSITY			
		RED	GREEN	BLUE	UV			RED	GREEN	BLUE	UV
Color0(off)	0	0	0	0	0	Color33	129-132	255	206	143	0
Color1	1-4	80	255	234	80	Color34	133-136	254	177	153	0
Color2	5-8	80	255	164	80	Color35	137-140	254	192	138	0
Color3	9-12	77	255	112	77	Color36	141-144	254	165	98	0
Color4	13-16	117	255	83	83	Color37	145-148	254	121	0	0
Color5	17-20	160	255	77	77	Color38	149-152	176	17	0	0
Color6	21-24	223	255	83	83	Color39	153-156	96	0	11	0
Color7	25-28	255	243	77	77	Color40	157-160	234	139	171	0
Color8	29-32	255	200	74	74	Color41	161-164	224	5	97	0
Color9	33-36	255	166	77	77	Color42	165-168	175	77	173	0
Color10	37-40	255	125	74	74	Color43	169-172	119	130	199	0
Color11	41-44	255	97	77	74	Color44	173-176	147	164	212	0
Color12	45-48	255	71	77	71	Color45	177-180	88	2	163	0
Color13	49-52	255	83	134	83	Color46	181-184	0	38	86	0
Color14	53-56	255	93	182	93	Color47	185-188	0	142	208	0
Color15	57-60	255	96	236	96	Color48	189-192	52	148	209	0
Color16	61-64	238	93	255	93	Color49	193-196	1	134	201	0
Color17	65-68	196	87	255	87	Color50	197-200	0	145	212	0
Color18	69-72	150	90	255	90	Color51	201-204	255	0	0	0
Color19	73-76	100	77	255	77	Color52	205-208	0	255	0	0
Color20	77-80	77	100	255	77	Color53	209-212	0	83	115	0
Color21	81-84	67	148	255	67	Color54	213-216	0	97	166	0
Color22	85-88	77	195	255	77	Color55	217-220	1	100	167	0
Color23	89-92	77	234	255	77	Color56	221-224	0	40	86	0
Color24	93-96	158	255	144	144	Color57	225-228	209	219	182	0
Color25	97-100	255	251	153	153	Color58	229-232	42	165	85	0
Color26	101-104	255	175	147	147	Color59	233-236	0	46	35	0
Color27	105-108	255	138	186	138	Color60	237-240	8	107	222	0
Color28	109-112	255	147	251	147	Color61	241-244	107	156	231	0
Color29	113-116	151	138	255	138	Color62	245-248	165	198	247	0
Color30	117-120	151	138	255	138	Color63	249-252	0	0	255	0
Color31	121-124	138	169	255	138	Color64	253-255	0	0	0	255
Color32	125-128	255	255	255	255						

**Status batterij:**

Met deze functie kan de resterende capaciteit van de batterij gecontroleerd worden. Zet het apparaat aan en druk zo vaak op de MODE toets totdat "bXXX" in het display verschijnt. "XXX" vertegenwoordigt een nummer tussen "000" en "100". Het nummer dat in het display weergegeven wordt is de resterende capaciteit. Indien "b---" wordt weergegeven, betekent dit dat de batterij leeg is of dat het apparaat op de netspanning is aangesloten. **Laat de batterij NIET volledig leeg gaan, dit verkort de levensduur van de batterij aanzienlijk.**

**Voorbeeld:** Als "b050" wordt weergegeven betekent dit dat de batterijcapaciteit 50% is. Als "b025" wordt weergegeven betekent dit dat de batterijcapaciteit 25% is.

**Opmerking:** Het display knippert wanneer de batterij oplaadt of wanneer de capaciteit van de batterij lager is dan 30%.

**Opmerking:** Na 20 seconden inactiviteit keert het display naar de weergave van de levensduur van de batterij.

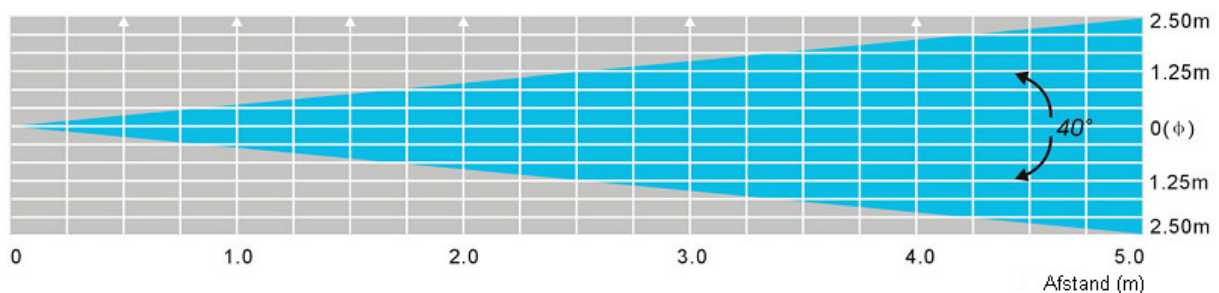
**Opladen batterij:**

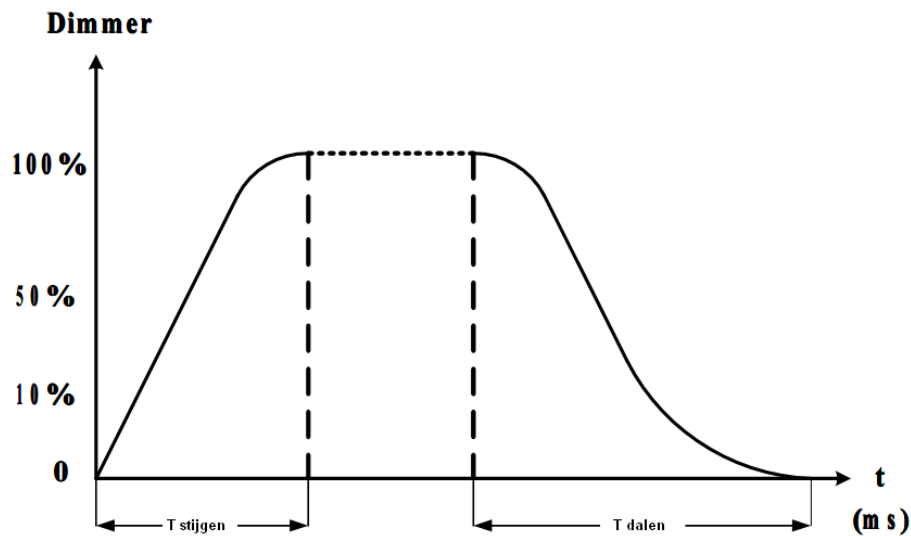
Om de batterij op te laden dient de meegeleverde netkabel op de AC ingang op de zijkant van het apparaat aangesloten te worden. Sluit het andere uiteinde van de kabel aan op de stroomvoorziening. Na ongeveer 4 uur is de batterij volledig opgeladen. **Het display knippert niet meer als de batterij 100% opgeladen is.**

**Opmerking:** Wanneer het apparaat na het laden weer via de batterij van stroom wordt voorzien, zal er een minimaal capaciteitsverlies zijn.

Sneller opladen kan door de LOAD schakelaar in de OFF positie en de batterij schakelaar in de ON positie te zetten.

R	D40	1316	403	2184.1	98.6	66.6	lux
G	D40	1234	345	151.1	85.5	54.4	
B	D40	1265	392	165.9	91.8	60.2	
UV	D40	298	87.4	39.5	22.2	15.4	
RGB+UV	D40	3460	921	442	253	149.5	





Ramp Effect	OS (Fade Time)		1S (Fade Time)	
	$T_{rise}$ (ms)	$T_{down}$ (ms)	$T_{rise}$ (ms)	$T_{down}$ (ms)
Standard	0	0	0	0
Stage	780	1100	1540	1660
TV	1180	1520	1860	1940
Architectural	1380	1730	2040	2120
Theatre	1580	1940	2230	2280

## Mega QPlus GO

## Doorlussen netspanning

De netspanning van de apparaten kan op de apparaten met elkaar worden doorgelust, gebruik makend van de IEC netstekers. Het maximum aantal apparaten dat op elkaar aangesloten kan worden bedraagt 20. Bij een groter aantal moet er op een nieuwe spanningsgroep worden aangesloten. Kies voor het doorlussen ALLEEN apparaten van hetzelfde type.

## Mega QPlus GO

## Vervangen zekering

Verwijder de netkabel uit het apparaat. De zekeringhouder bevindt zich in de spanningsconnector. Wip de zekeringhouder voorzichtig met een platte schroevendraaier uit de spanningsconnector en verwijder de defecte zekering. De zekeringhouder biedt tevens plaats aan een reservezekering. Vervang de defecte zekering door een gelijkwaardige nieuwe zekering.

Hieronder staan een aantal mogelijk problemen met de bijbehorende oplossingen.

**Apparaat reageert niet op geluid:**

1. Het apparaat reageert alleen op lage frequenties. Zachte en hoge tonen activeren het apparaat niet, evenals zachtjes tikken tegen de microfoon.
2. Controleer of de sound active modus is geactiveerd.

**Apparaat reageert niet op DMX:**

1. Controleer of de DMX kabels goed zijn aangesloten (pin 3 is "heet"(+), mogelijk is op andere DMX apparatuur pin 2 "heet"). De richting van de in- en uitgangen is hierbij niet belangrijk.

Neem bij alle andere problemen contact op met uw American DJ® dealer.

**Schoonmaken apparaat:** voor een optimaal lichteffect dienen de externe lenzen regelmatig gereinigd te worden en te worden ontdaan van aanslag ontstaan door nevel, rook en stof. De schoonmaakfrequentie is afhankelijk van de omgeving waarin het apparaat wordt gebruikt. Bij veelvuldig gebruik in een club adviseren we het apparaat maandelijks te reinigen. Regelmatig onderhoud garandeert een lange levensduur en een scherpe heldere output.

1. Gebruik normale glasreiniger en een zachte doek om de behuizing te reinigen.
2. Reinig de externe optiek en de spiegel iedere 20 dagen met glasreiniger en een zachte doek.
3. Zorg dat alle onderdelen en de behuizing volledig droog zijn alvorens het apparaat weer op de netspanning aan te sluiten.

<b>MODEL:</b>	<b>MEGA QPLUS GO</b>
Netspanning:	100V~240V / 50Hz~60Hz
LEDs:	5 x 4W 4-in-1 RGB + UV LEDs
Projectiehoek:	40°
Opgenomen vermogen:	28W
Zekering:	2Amp
Doorlussen netspanning:	max. 20 apparaten
Gewicht:	1,9kg.
Afmetingen:	253 (L) x 227 (B) x 140mm (H)
Kleuren:	RGB + UV kleurenmenging
DMX:	8 DMX kanaalmodi; 1-, 2-, 3-, 4-, 5-, 6-, 7-, en 8-kanaal DMX modus.
Werkpositie:	ledere veilige werkpositie
Opladtid batterij:	4 uur (LOAD schakelaar OFF)
Capaciteit batterij:	4 uur (alle LEDs aan) indien volledig opgeladen 5,5 uur in energiebesparende modus (volledig geladen)
Levensduur batterij*:	Gemiddelde levensduur is ca. 500 laadbeurten
Batterij type:	Niet verwisselbare lithium batterij
Vermogen batterij:	73,26Watt Uur
Gewicht batterij:	0,42kg
Batterij spanning:	11,1V
Batterij capaciteit:	6,64AH
Totaal aantal lithium ion cellen:	9 stuks
Materiaal batterij omhulsel:	PVC bekleding + Highland Barley papier

\* afhankelijk van de laadfrequentie

**Automatische netspanning instelling:** De Mega QPlus GO is uitgevoerd met een elektronische ballast die zich automatisch instelt op de juiste netspanning wanneer de Mega QPlus GO op de netspanning wordt aangesloten.

**ATTENTIE:** Specificaties en aanpassingen in het ontwerp van het apparaat onder voorbehoud.

## ROHS - Een belangrijke bijdrage tot behoud van ons milieu

Het Europees Parlement heeft een aantal richtlijnen opgesteld waarin het gebruik van gevaarlijke stoffen wordt verboden of verminderd. Deze regeling, genaamd ROHS, is een veel besproken thema in de elektronica branche.

Er worden o.a. een zestal stoffen verboden:

Lood (Pb), kwikzilver (Hg), zeswaardig chroom (CR VI), cadmium ( Cd), broomhoudende vlamvertragers (PBB en PBDE).

Deze richtlijnen gelden voor alle elektrische en elektronische apparatuur, kortom alle elektrische apparaten die we thuis of op het werk gebruiken.

Als fabrikant van de apparaten met de merknamen AMERICAN AUDIO, AMERICAN DJ en ELATION professional zijn wij verplicht ons aan deze richtlijnen te houden. Reeds 2 jaar voor het ingaan van de ROHS richtlijnen zijn wij gestart met het zoeken naar alternatieve, milieu vriendelijke materialen en productieprocessen. Ruim voor de ingangsdatum van de ROHS richtlijnen werden al onze apparaten volgens de normen van het Europees Parlement geproduceerd. Door regelmatige controles en materiaaltests vergewissen we ons dat de toegepaste onderdelen steeds aan de richtlijnen voldoen en dat de producten zo vriendelijk mogelijk worden geproduceerd.

De ROHS regeling is een belangrijke stap voor het behoud van ons milieu. Wij als fabrikant voelen ons verantwoordelijk om hieraan ons deel bij te dragen.

## WEEE - Afvoeren en recyclen van elektrische en elektronische apparatuur

Jaarlijks worden er wereldwijd duizenden tonnen milieuverontreinigende elektronicaonderdelen op de vuilstortplaatsen gedumpt. Om een verantwoord afvoeren en recyclen van elektronische onderdelen te garanderen heeft het Europees Parlement de WEEE (Waste of Electrical and Electronical Equipment) richtlijnen opgesteld.

Als fabrikant zijn wij bij de Nederlandse stichting NVMP aangesloten onder aansluitnummer 1312. Deze vereniging regelt de inzameling en verwerking van elektrische apparaten, die betaald wordt uit een verwijderingsbijdrage.

Net als de eerder genoemde ROHS is de WEEE een belangrijke bijdrage tot behoud van het milieu en werken wij graag mee om de natuur door deze manier van recyclen te ontlasten..

Neem voor vragen of suggesties contact op met: [info@americandj.eu](mailto:info@americandj.eu).

Follow Us On:



facebook.com/americandj  
twitter.com/americandj  
youtube.com/adjlighting

**A.D.J. Supply Europe B.V.**

Junostraat 2  
6468 EW Kerkrade  
The Netherlands

[service@adigroup.eu](mailto:service@adigroup.eu) / [www.americandj.eu](http://www.americandj.eu)