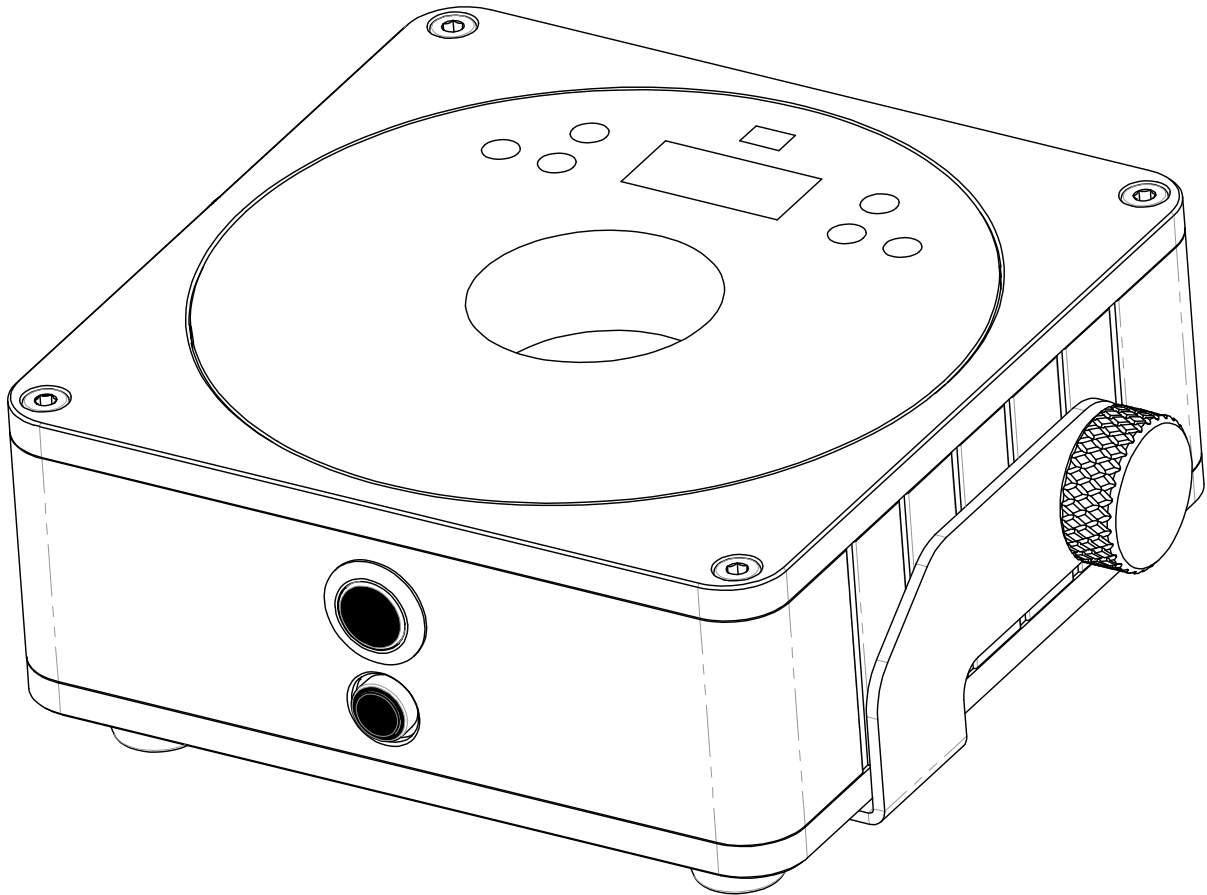
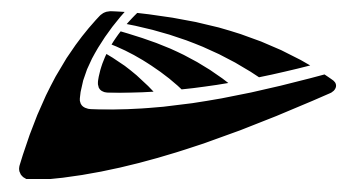


ACCU DECOLITE



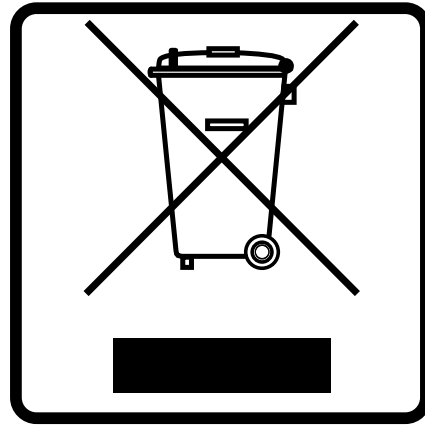
FRANCAIS Mode d'emploi

Other languages can be downloaded from:
WWW.JB-SYSTEMS.EU



Version: 2.0

JB SYSTEMS



EN - DISPOSAL OF THE DEVICE

Dispose of the unit and used batteries in an environment friendly manner according to your country regulations.

FR - DÉCLASSER L'APPAREIL

Débarrassez-vous de l'appareil et des piles usagées de manière écologique Conformément aux dispositions légales de votre pays.

NL - VERWIJDEREN VAN HET APPARAAT

Verwijder het toestel en de gebruikte batterijen op een milieuvriendelijke manier conform de in uw land geldende voorschriften.

DU - ENTSORGUNG DES GERÄTS

Entsorgen Sie das Gerät und die Batterien auf umweltfreundliche Art und Weise gemäß den Vorschriften Ihres Landes.

ES - DESHACERSE DEL APARATO

Reciclar el aparato y pilas usadas de forma ecologica conforme a las disposiciones legales de su país.

PT - COMO DESFAZER-SE DA UNIDADE

Tente reciclar a unidade e as pilhas usadas respeitando o ambiente e em conformidade com as normas vigentes no seu país.

GUIDE D'UTILISATION

Nous vous remercions d'avoir acheté ce produit JB Systems®. Pour tirer pleinement profit de toutes les possibilités du produit et pour votre propre sécurité, lisez ces instructions très attentivement avant d'utiliser cet appareil.

CARACTÉRISTIQUES

- Un projecteur LED alimenté par batterie, construit autour de LED RVB + Blanc, pour éviter des ombres de couleur indésirables.
- Angle de faisceau = 10° ou 25°
- La solution idéale pour plusieurs applications : stands d'exposition, fêtes, événements spéciaux...
- Autonomie de +/-8 heures en mode fondu de 3 couleurs avec une batterie complètement chargée !
- Chaque projecteur est équipé d'un module émetteur sans fil compatible à 100 % avec le protocole W-DMX G4 développé par « Wireless Solution Sweden ».
- Le projecteur peut toujours être utilisé avec la batterie vide : il suffit de le brancher au secteur !
- La variation de couleur RVB + Blanc est très fluide grâce aux composants électroniques à haute fréquence du gradateur.
- Le chargeur de batterie recharge la batterie pendant que le projecteur fonctionne sur secteur.
- Différents modes de fonctionnement :
 - Autonome : couleurs personnalisés au choix ou automatique, et changement de couleur synchronisé sur le rythme.
 - Mode maître/esclave : spectacles de lumière synchronisé sur la musique, merveilleusement préprogrammés.
 - Contrôlé via DMX : sans fil. (5 modes : 4, 5, 9 ou 10 canaux, Ledcon-02 Mk2)
 - Contrôlé par une télécommande IR sans fil

AVANT UTILISATION

- Avant d'utiliser cet appareil, vérifiez qu'il n'a pas été endommagé durant le transport. En cas de dommages, n'utilisez pas l'appareil et consultez immédiatement votre revendeur.
- **Important** : cet appareil est expédié de notre usine en parfait état et bien emballé. Il est absolument nécessaire que l'utilisateur suive strictement les instructions et les avertissements de sécurité se trouvant dans ce manuel. Tout dommage dû à une mauvaise manipulation n'est pas couvert par la garantie. Le revendeur n'accepte aucune responsabilité pour tous les défauts et problèmes dus au non-respect de ce manuel.
- Conservez ce manuel dans un endroit sûr pour toute consultation future. Si vous vendez l'appareil, assurez-vous de joindre ce manuel.

Vérifiez le contenu :

Vérifiez que l'emballage contient les éléments suivants :

- Instructions d'utilisation
- ACCU DECOLITE
- Adaptateur secteur
- Télécommande IR sans fil
- Lentille supplémentaire 25°

INSTRUCTIONS DE SECURITE :



ATTENTION : pour réduire le risque de choc électrique, ne retirez pas le panneau supérieur. L'appareil ne contient aucun composant réparable par l'utilisateur. Confiez toute réparation à un personnel qualifié uniquement.



Le symbole de l'éclair à l'intérieur d'un triangle équilatéral est destiné à alerter l'utilisateur de la présence de « tensions dangereuses » non isolées à l'intérieur de l'appareil, d'une magnitude pouvant constituer un risque d'électrocution.



Le symbole du point d'exclamation dans un triangle équilatéral sert à avertir l'utilisateur que d'importants conseils d'utilisation et de maintenance sont fournis dans la documentation accompagnant l'appareil.



Ce symbole signifie : pour un usage intérieur uniquement



Ce symbole signifie : lisez les instructions.



Ce symbole définit : la distance minimale requise avec les objets éclairés. La distance minimale entre la sortie de lumière et la surface éclairée doit être supérieure à un 1 mètre.



Cet appareil n'est pas adapté pour un montage direct sur des surfaces normalement inflammables (ne convient que pour le montage sur surfaces non combustibles).



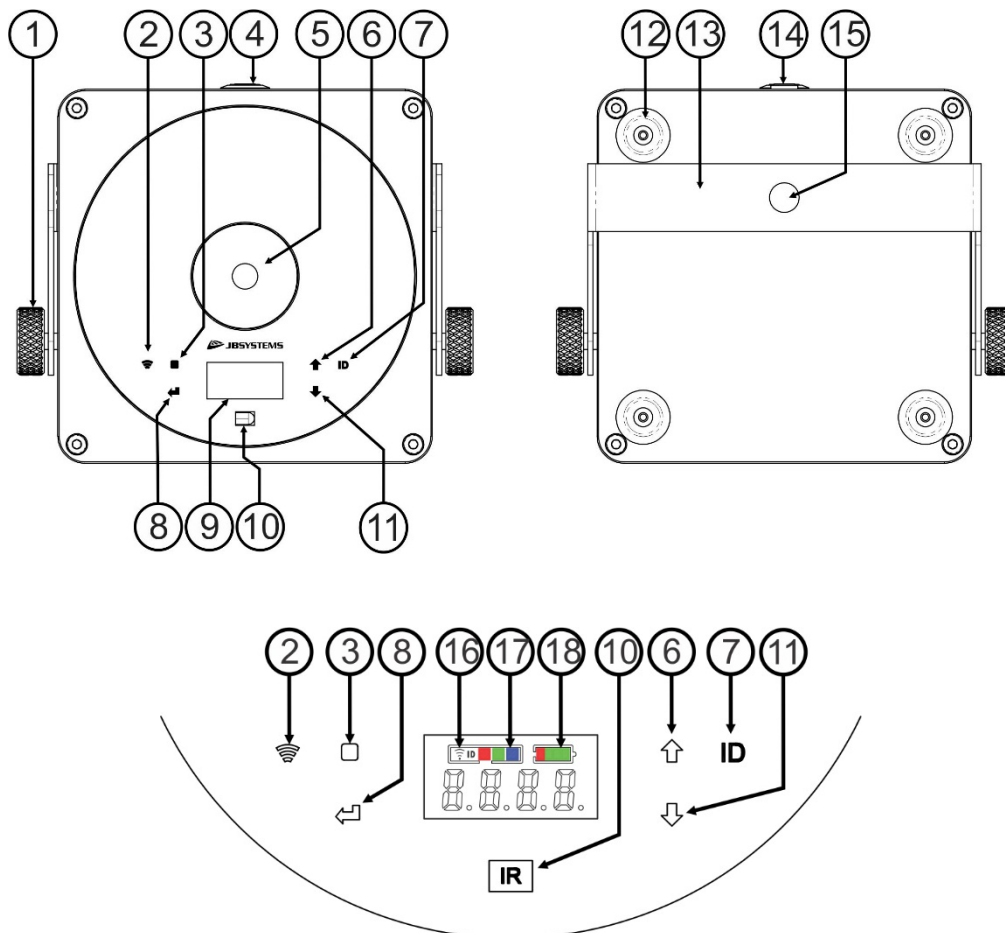
ATTENTION : Ne fixez pas votre regard sur une lampe allumée. Peut être nocif pour les yeux.

- Pour protéger l'environnement, essayez de recycler autant que possible les matériaux d'emballage.
- Pour éviter tout incendie ou électrocution, n'exposez pas cet appareil à la pluie ou à l'humidité.
- Pour éviter une formation de condensation interne, laissez l'appareil s'adapter à la température ambiante quand vous le mettez dans une pièce chaude après le transport. La condensation empêche parfois l'appareil de fonctionner à plein rendement ou peut même causer des dommages.
- Cet appareil est destiné à un usage intérieur seulement.
- Ne placez pas d'objets métalliques et ne renversez pas de liquides à l'intérieur de l'appareil. Un choc électrique ou un dysfonctionnement peut en résulter. Si un corps étranger pénètre dans l'appareil, débranchez immédiatement le cordon d'alimentation de la prise secteur.
- Placez l'appareil dans un endroit bien aéré, loin de tout matériau ou liquide inflammable. L'appareil doit être fixé à au moins 50 cm des murs environnants.
- Ne couvrez pas les ouvertures de ventilation, cela pourrait entraîner une surchauffe.
- Évitez une utilisation dans des environnements poussiéreux et nettoyez l'appareil régulièrement.
- Gardez l'appareil hors de la portée des enfants.
- Les personnes inexpérimentées ne doivent pas utiliser cet appareil.
- La température ambiante de fonctionnement maximale est de 40 °C. N'utilisez pas cet appareil à des températures ambiantes plus élevées.
- Assurez-vous qu'aucune personne étrangère ne se trouve dans la zone en dessous de l'emplacement d'installation durant le montage, le démontage et l'entretien.
- Laissez refroidir l'appareil environ 10 minutes avant de commencer l'entretien.
- Débranchez toujours l'appareil lorsqu'il ne va pas être utilisé pendant une longue période ou avant de commencer l'entretien.
- L'installation électrique doit être effectuée par du personnel qualifié, conformément à la réglementation en matière de sécurité électrique et mécanique dans votre pays.
- Vérifiez que la tension secteur n'est pas supérieure à celle indiquée sur l'appareil.
- Le cordon d'alimentation doit toujours être en parfait état. Éteignez immédiatement l'appareil dès que le cordon d'alimentation est écrasé ou endommagé. Il doit être remplacé par le fabricant, son agent de service ou une personne de même qualification afin d'éviter tout danger.
- Ne laissez jamais le cordon d'alimentation entrer en contact avec d'autres câbles !
- Ce luminaire doit être mis à la terre pour être conforme à la réglementation en matière de sécurité.
- Ne connectez pas l'appareil à un variateur de lumière.
- Utilisez toujours un câble de sécurité approprié et certifié lors de l'installation de l'appareil.
- Afin d'éviter un choc électrique, n'ouvrez aucun panneau. L'appareil ne contient aucun composant réparable par l'utilisateur.

- Ne réparez **jamais** un fusible et ne court-circuitez jamais le porte-fusible. Remplacez **toujours** un fusible endommagé par un fusible du même type ayant les mêmes spécifications électriques !
- En cas de sérieux problèmes de fonctionnement, cessez d'utiliser l'appareil et contactez immédiatement votre revendeur.
- Le boîtier et les lentilles optiques doivent être remplacés s'ils sont visiblement endommagés.
- Utilisez l'emballage d'origine pour transporter l'appareil.
- Pour des raisons de sécurité, il est interdit d'apporter des modifications non autorisées à l'appareil.

Important : ne regardez pas directement vers la source de lumière ! N'utilisez pas le jeu de lumière en présence de personnes souffrant d'épilepsie.

DESCRIPTION :



1. Molette utilisée pour fixer le projecteur dans un angle désiré.
2. Indicateur/bouton pour activer/désactiver [Wireless DMX].
3. Touche [■] : appuyez sur cette touche pour sélectionner un sujet souhaité dans le menu.
4. Touche [Power ON/OFF] : appuyez sur cette touche pour allumer ou éteindre le projecteur.
5. Lentille (10° ou 25°) en face de la LED 15 W RVB + Blanc.
6. Touche ▲ : appuyez sur cette touche pour monter dans le menu.
7. Touche [ID] : permet de connecter sans fil un projecteur avec un autre projecteur ou un émetteur. (voir chapitre : [HOW TO SETUP]).
8. Touche [-] : appuyez sur cette touche pour confirmer le paramètre sélectionné.
9. Écran
10. Capteur IR.
11. Touche ▼ : appuyez sur cette touche pour descendre dans le menu.
12. Pieds en caoutchouc.
13. Support de suspension.
14. Connecteur d'entrée d'alimentation.
15. Trou du support de suspension pour fixer le projecteur dans une treillis, à l'aide d'un crochet de montage

16. Indicateur [Wireless DMX]. [Wireless DMX] est activé lorsque cet indicateur est allumé.
17. Le voyant LED d'état indique le mode [Wireless DMX] (récepteur, émetteur).
18. Indicateur de charge de la batterie.

INSTALLATION ÉLECTRIQUE

⚠ Important : L'installation électrique doit être effectuée par du personnel qualifié, conformément à la réglementation en matière de sécurité électrique et mécanique dans votre pays.

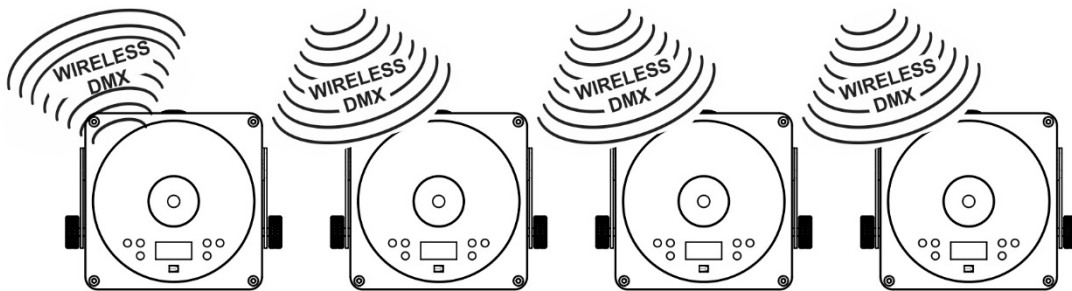
Remarque : dans les explications ci-dessous, nous supposons que vous utiliserez les projecteurs avec la batterie interne complètement chargée. Si vous voulez les utiliser avec un câble d'alimentation, il suffit de brancher tous les projecteurs au secteur en utilisant le câble d'alimentation fourni et un adaptateur.

Installation électrique d'une unité autonome :

- Allumez le projecteur à l'aide de l'interrupteur (4). L'appareil démarre immédiatement dans le dernier mode autonome sélectionné.
- Reportez-vous au chapitre [HOW TO SETUP] pour apprendre comment basculer entre les différents modes de fonctionnement.

Installation électrique de deux ou plusieurs unités en maître/esclave :

- Assurez-vous que toutes les unités sont allumées.
- Configurez 1 unité en maître (voir [SETUP MENU]) et l'émetteur-récepteur sans fil (voir [SETUP FOR WIRELESS OPERATION]). Configurez les autres unités en esclave (voir [SETUP MENU]) et l'émetteur-récepteur sans fil (voir [SETUP FOR WIRELESS OPERATION])
- Terminé

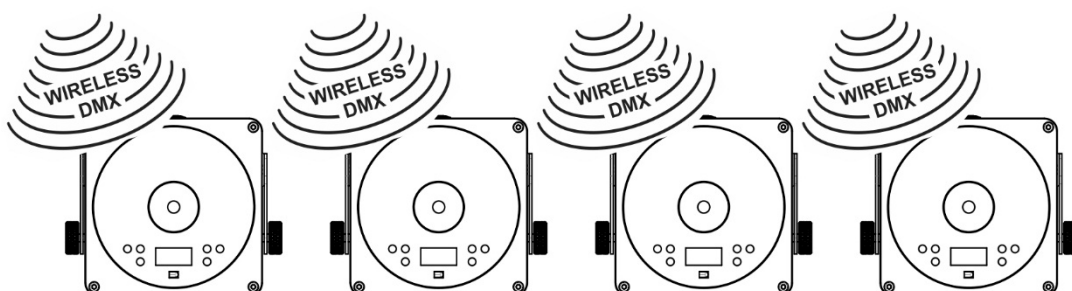


Installation électrique de deux ou plusieurs unités en mode DMX :

Il est possible de contrôler le projecteur ACCU DECOLITE par DMX sans fil. Le protocole DMX sans fil du projecteur est entièrement compatible avec les produits « Wireless Solution Sweden ».

SOLUTION SANS FIL

- Allumez tous les projecteurs.
- Mettez tous les projecteurs dans le mode canal DMX souhaité (voir chapitre [HOW TO SETUP] : option [CHnd])
- Fixez l'adresse DMX de début sur tous les projecteurs, il faut tenir compte du nombre de canaux DMX utilisés par le mode canal DMX sélectionné ! (Voir le chapitre [HOW TO SETUP] : option [Addr]).
- Activez le mode sans fil à l'aide du commutateur (2).
- Synchronisez tous les projecteurs avec l'émetteur-récepteur DMX sans fil (par exemple : l'émetteur-récepteur « M-DMX » de JB Systems® est compatible à 100 %).
- Une fois cela fait, tout devrait fonctionner.



[SETUP MENU] :

MENU PRINCIPAL :

- Pour sélectionner une option de menu quelconque, appuyez sur la touche [■].
- Utilisez les touches ▲ et ▼ pour choisir l'option de menu souhaitée.
- Sélectionnez la fonction avec la touche [↵]. L'affichage se met à clignoter.
- Une fois l'option de menu souhaitée sélectionnée, appuyez sur la touche [↵] pour confirmer la sélection.
- Appuyez sur la touche [MENU] pour revenir au mode de fonctionnement.

Réglage de l'adresse DMX 512 [Addr]

Permet de définir l'adresse de début dans une configuration DMX.

- Appuyez sur la touche [■].
- Appuyez sur la touche ▲ ou ▼ jusqu'à ce que [Addr] s'affiche à l'écran.
- Appuyez sur la touche [↵] pour la sélection. L'affichage se met à clignoter.
- Utilisez les touches ▲ et ▼ pour modifier l'adresse DMX512.
- Une fois que la bonne adresse apparaît à l'écran, appuyez sur la touche [↵] pour confirmer.

Mode canal [CHnd]

L'unité offre 5 modes canal différents, reportez-vous au tableau DMX pour voir les différences.

- Appuyez sur la touche [■].
- Appuyez sur la touche ▲ ou ▼ jusqu'à ce que [CHnd] s'affiche à l'écran.
- Appuyez sur la touche [↵] pour la sélection. L'affichage se met à clignoter.
- Utilisez les touches ▲ et ▼ pour sélectionner l'un des modes canal disponibles.
- Une fois le mode sélectionné, appuyez sur la touche [↵] pour confirmer.

Mode esclave [SLAU]

Le premier projecteur dans la chaîne doit être configuré, tous les autres doivent être en mode esclave.

- Appuyez sur la touche [■].
- Appuyez sur la touche ▲ ou ▼ jusqu'à ce que [SLAU] s'affiche à l'écran.
- Appuyez sur la touche [↵] pour la sélection. L'affichage se met à clignoter.
- Appuyez ensuite sur [↵] pour confirmer le mode esclave.

Mode vitesse [SP--]

- Appuyez sur la touche [■].
- Appuyez sur la touche ▲ ou ▼ jusqu'à ce que [SP--] s'affiche à l'écran.
- Appuyez sur la touche [↵] pour la sélection. L'affichage se met à clignoter.
- Utilisez les touches ▲ et ▼ pour sélectionner la vitesse souhaitée.
- Appuyez ensuite sur [↵] pour confirmer la vitesse souhaitée.

Mode sélection de pré-réglage [Pr--]

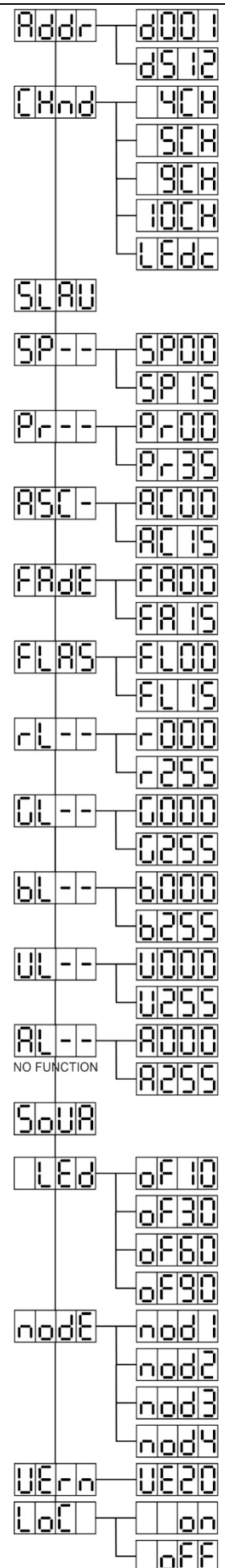
Utilisé pour sélectionner l'un des fonds enchaînés préprogrammés lorsqu'il est utilisé en mode autonome ou mode maître/esclave. Tous les projecteurs produisent toujours une sortie identique.

- Appuyez sur la touche [■].
- Appuyez sur la touche ▲ ou ▼ jusqu'à ce que [Pr--] s'affiche à l'écran.
- Appuyez sur la touche [↵] pour la sélection. L'affichage se met à clignoter.
- Utilisez les touches ▲ et ▼ pour sélectionner l'une des couleurs préprogrammées ou l'un des shows (Pr01...Pr35).
- Une fois votre couleur ou show sélectionné, appuyez sur la touche [↵] pour confirmer.

Mode [ASC-]

Permet de choisir le show de changement de couleur souhaité.

- Appuyez sur la touche [■].



- Appuyez sur la touche ▲ or ▼ jusqu'à ce que [ASC-] s'affiche à l'écran.
- Appuyez sur la touche [↵] pour la sélection.
- Utilisez les touches ▲ et ▼ pour sélectionner l'un des shows disponibles (AC00...AC15).
- Une fois votre show sélectionné, appuyez sur la touche [↵] pour confirmer.

Mode [FAde]

Permet de choisir un show de fondu de couleur.

- Appuyez sur la touche [■].
- Appuyez sur la touche ▲ ou ▼ jusqu'à ce que [FAde] s'affiche à l'écran.
- Appuyez sur la touche [↵] pour la sélection. L'affichage se met à clignoter.
- Utilisez les touches ▲ et ▼ pour sélectionner une valeur entre [FA00] (fondu rapide) et [FA15] (fondu lent).
- Une fois votre mode sélectionné, appuyez sur la touche [↵] pour confirmer.

Mode stroboscope [FLAS]

Permet de sélectionner la vitesse du stroboscope.

- Appuyez sur la touche [■].
- Appuyez sur la touche ▲ ou ▼ jusqu'à ce que [FLAS] s'affiche à l'écran.
- Appuyez sur la touche [↵] pour la sélection. L'affichage se met à clignoter.
- Utilisez les touches ▲ et ▼ pour sélectionner la vitesse (FL00...FL15).
- Une fois votre vitesse sélectionnée, appuyez sur [↵] pour confirmer.

Mode [rL--]

Permet de définir la valeur minimale de couleur rouge.

- Appuyez sur la touche [■].
- Appuyez sur la touche ▲ ou ▼ jusqu'à ce que [rL--] s'affiche à l'écran.
- Appuyez sur la touche [↵] pour la sélection. L'affichage se met à clignoter.
- Utilisez les touches ▲ et ▼ pour sélectionner la vitesse (r000...r255).
- Une fois votre valeur sélectionnée, appuyez sur [↵] pour confirmer.

Mode [GL--]

Permet de définir la valeur minimale de couleur verte.

- Appuyez sur la touche [■].
- Appuyez sur la touche ▲ or ▼ jusqu'à ce que [GL--] s'affiche à l'écran.
- Appuyez sur la touche [↵] pour la sélection. L'affichage se met à clignoter.
- Utilisez les touches ▲ et ▼ pour sélectionner la vitesse (G000...G255).
- Une fois votre valeur sélectionnée, appuyez sur [↵] pour confirmer.

Mode [bL--]

Permet de définir la valeur minimale de couleur bleue.

- Appuyez sur la touche [■].
- Appuyez sur la touche ▲ or ▼ jusqu'à ce que [bL--] s'affiche à l'écran.
- Appuyez sur la touche [↵] pour la sélection. L'affichage se met à clignoter.
- Utilisez les touches ▲ et ▼ pour sélectionner la vitesse (b000...b255).
- Une fois votre valeur sélectionnée, appuyez sur [↵] pour confirmer.

Mode [UL--]

Permet de définir la valeur minimale de couleur blanche.

- Appuyez sur la touche [■].
- Appuyez sur la touche ▲ or ▼ jusqu'à ce que [UL--] s'affiche à l'écran.
- Appuyez sur la touche [↵] pour la sélection. L'affichage se met à clignoter.
- Utilisez les touches ▲ et ▼ pour sélectionner la vitesse (U000...U255).
- Une fois votre valeur sélectionnée, appuyez sur [↵] pour confirmer.

Mode [AL--]

Permet de définir la valeur minimale de couleur ambre.

- Appuyez sur la touche [■].
- Appuyez sur la touche ▲ or ▼ jusqu'à ce que [AL--] s'affiche à l'écran.
- Appuyez sur la touche [↵] pour la sélection. L'affichage se met à clignoter.

- Utilisez les touches ▲ et ▼ pour sélectionner la vitesse (A000...A255).
- Une fois votre valeur sélectionnée, appuyez sur [↵] pour confirmer.

Mode sonore [SoUA]

Permet d'activer ou désactiver le mode de commande sonore des shows.

- Appuyez sur la touche [■].
- Appuyez sur la touche ▲ ou ▼ jusqu'à ce que l'écran affiche [SoUA].
- Appuyez sur la touche [↵] pour la sélection. L'affichage se met à clignoter.
- Appuyez sur [↵] et le projecteur sera en mode de fonctionnement à commande sonore.
Si vous souhaitez restaurer le mode de fonctionnement normal, appuyez sur la touche [■].

Mode [LEd]

Symbole LED « oF10, oF30, oF60 ou oF90 » : l'écran s'éteint après 10, 30, 60 ou 90 secondes.

- Appuyez sur la touche [■].
- Appuyez sur la touche ▲ ou ▼ jusqu'à ce que l'écran affiche [LEd].
- Appuyez sur la touche [↵] pour la sélection. L'écran se met à clignoter et affiche [oF10], [oF30], [oF60] ou [oF90].
- Sélectionnez le paramètre souhaité en appuyant sur la touche ▲ ou ▼.
- Appuyez sur [↵] pour sélectionner le mode souhaité.
- L'écran s'éteindra après un moment.
- L'écran redeviendra actif en appuyant sur l'une des touches [■], [▲], [▼], [ID] ou [↵].

Fonction [node]

Permet de ralentir la vitesse de variation.

- Appuyez sur la touche [■].
- Appuyez sur la touche ▲ ou ▼ jusqu'à ce que l'écran affiche [node].
- Appuyez sur la touche [↵]. L'affichage se met à clignoter et indique [nod0...nod4].
- Utilisez les touches ▲ et ▼ pour sélectionner [nod0...nod4] où 0 est le mode le plus rapide et 4 le mode le plus lent.
- Une fois votre mode sélectionné, appuyez sur la touche [↵] pour confirmer.

Version logicielle [UErn]

Permet d'afficher la version du logiciel de l'appareil.

- Appuyez sur la touche [■].
- Appuyez sur la touche ▲ ou ▼ jusqu'à ce que l'écran affiche [UErn].
- Appuyez sur la touche [↵]. L'affichage se met à clignoter et indique la version [UE2.0].
- Appuyez sur la touche [■] pour quitter.

[LoC] Verrouiller / déverrouiller

Utilisé pour verrouiller et déverrouiller la fonctionnalité d'affichage.

- Appuyez sur la touche [■].
- Appuyez sur les touches ▲ ou ▼ jusqu'à ce que l'affichage affiche [LoC].
- Appuyez sur la touche [↵]. L'affichage commence à clignoter et affiche [oFF].
- Appuyez sur les touches ▲ ou ▼ pour passer à [on].
- Appuyez sur la touche [↵]. Les fonctions d'affichage sont maintenant verrouillées.
- Appuyez simultanément sur les touches [↵] et ▼ pour déverrouiller les fonctions d'affichage.
- Appuyez sur la touche [■] pour quitter.

[SETUP FOR WIRELESS OPERATION]

Chaque unité est dotée d'un émetteur-récepteur DMX sans fil intégré. Chaque unité peut alors soit recevoir, soit émettre.

Pour configurer le système, vous devez d'abord assigner chaque récepteur à l'univers (émetteur) avec lequel il travaillera.

INFORMATIONS IMPORTANTES À CONNAÎTRE AVANT UTILISATION

- Vérifiez les informations à l'aide de la touche [ID] (7).

- Voyant LED d'état (17) BLANC (LED ROUGE-VERT-BLEU ALLUMÉES) : l'unité est en mode configuration ou déconnectée de tout émetteur.
 - Voyant LED d'état (17) BLEU : l'unité est en mode ÉMETTEUR et connecté à un ou plusieurs récepteurs.
 - Voyant LED d'état (17) BLEU (clignotant rapidement) : l'unité (émetteur) est en train d'établir la connexion vers le ou les récepteur(s).
 - Voyant LED d'état (17) BLEU (clignotant lentement) : aucun signal DMX présent sur l'émetteur.
 - Voyant LED d'état (17) VERT : l'unité est connectée à un émetteur.
 - Voyant LED d'état (17) VERT (clignotant lentement) : l'unité ne reçoit aucun signal DMX de l'émetteur.
 - Voyant LED d'état (17) ROUGE (clignotant rapidement) : aucun signal présent.
- Un récepteur ne peut se connecter à un émetteur que s'il est complètement déconnecté : le voyant LED d'état (17) est BLANC.

CONFIGURER L'ÉMETTEUR

- Appuyez sur la touche [ID] (7) tout en positionnant le bouton [Wireless DMX] (2) sur « ON ». Le voyant LED d'état (17) deviendra BLANC (RVB allumées).
- Pour faire devenir le voyant BLEU, appuyez brièvement sur la touche [ID] (7).
- Une fois que le voyant devient BLEU, appuyez sur la touche [ID] (7) pendant 3 secondes pour confirmer le mode émetteur.
- Le voyant LED deviendra BLANC (LED ROUGE-VERT-BLEU ALLUMÉES) et après quelques secondes il deviendra BLEU.
- L'unité est à présent en mode émetteur.

CONNEXION D'UN OU PLUSIEURS RÉCEPTEURS À UN ÉMETTEUR

Pour connecter vos récepteurs à un émetteur en particulier :

- Vérifiez que les récepteurs à connecter ne sont pas liés à un autre émetteur : le voyant LED d'état (17) sur ces récepteurs doit être BLANC (LED ROUGE-VERT-BLEU ALLUMÉES).
- Appuyez brièvement sur la touche [ID] (7) de l'émetteur ; les voyants LED d'état (17) des deux émetteurs deviennent (BLEU) et celui des récepteurs (ROUGE) se met à clignoter.
- Attendez la fin du clignotement : les récepteurs sont à présent liés à l'émetteur.
- Vérifiez que la connexion a réussi : appuyez de nouveau sur la touche [ID] (7) de l'émetteur, les voyants LED d'état (17) de tous les récepteurs liés se mettent à clignoter. Les récepteurs liés à un autre émetteur ne clignotent pas.

DÉCONNEXION DES RÉCEPTEURS DE LEUR UNIVERS DMX

Pour déconnecter tous les récepteurs d'un univers/émetteur DMX :

- Appuyez sur la touche [ID] (7) de l'émetteur pendant environ 5 secondes jusqu'à ce que le voyant LED d'état (17) devient ROUGE, les voyants LED d'état des récepteurs deviennent BLANC (déconnecté) pendant une seconde, puis ROUGE (aucun signal présent).
- Après quelques instants, le voyant LED d'état (17) de l'émetteur deviendra de nouveau BLEU.
- Il est possible aussi de reconnecter les récepteurs en appuyant simplement et brièvement sur la touche [ID] (7) de l'émetteur (les voyants LED d'état (17) des récepteurs redeviennent VERT).

Pour déconnecter un seul récepteur d'un univers/émetteur DMX :

- Appuyez sur la touche [ID] (7) du récepteur jusqu'à ce que le voyant LED d'état (17) devient BLANC.
- Ce récepteur est à présent déconnecté de l'émetteur (univers DMX).

INSTRUCTIONS D'UTILISATION

A. Une seule unité autonome :

- Sélectionnez l'un des modes automatiques ou sélectionnez une couleur fixe.
- Sélectionnez le mode de contrôle statique ou sonore.
- Reportez-vous au chapitre explique [HOW TO SETUP] pour apprendre à faire les réglages précédents.

B. Configuration de deux ou plusieurs unités en maître/esclave :

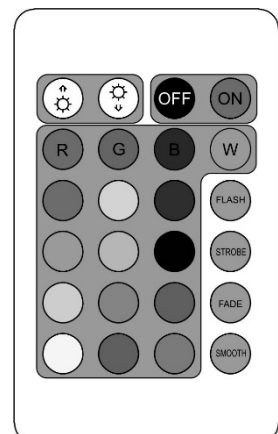
- Connectez 2 ou plusieurs unités ensemble. Reportez-vous au chapitre « Installation électrique » pour les opérations à suivre.
- Réglez chaque projecteur en mode esclave : le premier doit être défini en mode DMX ou en mode show (par exemple : [FADE]).
- Branchez toutes les unités au secteur. Les unités démarreront automatiquement et exécuteront les programmes internes de chenillard.

C. Contrôlé par la télécommande IR :

Allumez le projecteur (4). Appuyez sur la touche [ON] de la télécommande IR. [Jr00] s'affichera sur l'écran. La télécommande IR est à présent prête à l'emploi.

Lorsque vous éteignez le projecteur avec la télécommande IR, [Jr0F] s'affichera sur l'écran.

Avant de pouvoir utiliser le projecteur avec un autre contrôleur, vous devez appuyer sur une des touches sous l'écran ([■]-[▲]-[▼]-[↔]). La télécommande IR sera alors déconnectée du projecteur.



Il est possible d'utiliser la télécommande IR avec plusieurs projecteurs en mode maître-esclave. Sélectionnez la couleur du fondu souhaitée sur le maître. Les unités esclaves suivront les instructions du projecteur maître.

D. Contrôlé par un contrôleur DMX sans fil :

- Allumez le contrôleur DMX sans fil (par exemple : JB Systems LEDCON-XL (numéro de référence : 4661) + émetteur-récepteur M-DMX (numéro de référence : 4646).
- Allumez toutes les unités puis placez-les dans le mode de canal souhaité (4, 5, 9, 10 ou [Ledc] : voir les tableaux DMX ci-dessous). Donnez à chaque unité une adresse DMX en fonction du mode de canal. Étant donné que chaque unité possède sa propre adresse DMX, vous pouvez les contrôler individuellement.

TABLEAUX DMX

Mode 4 CANAUX :

Canal DMX	Valeur DMX	Fonction	Remarques
1	000-255	Mélange de couleur 0 % - 100 %	
2	000-255	Gradateur couleur blanche	
3	000-255	SANS FONCTION	(pour la compatibilité avec l'Accu Color)
4	000-255	Gradateur maître 0 % - 100 %	

Mode 5 CANAUX :

Canal DMX	Valeur DMX	Fonction	Remarques
1	000-255	Gradateur couleur rouge	
2	000-255	Gradateur couleur verte	
3	000-255	Gradateur couleur bleue	
4	000-255	Gradateur couleur blanche	
5	000-256	SANS FONCTION	(pour la compatibilité avec l'Accu Color)

Mode 9 CANAUX :

Canal DMX	Valeur DMX	Fonction	Remarques
1	000-255	Gradateur maître 0 % - 100 %	
2	000-255	Gradateur couleur rouge	
3	000-255	Gradateur couleur verte	
4	000-255	Gradateur couleur bleue	
5	000-255	Gradateur couleur blanche	
6	000-255	SANS FONCTION	(pour la compatibilité avec l'Accu Color)
7	000-014	Ouvert	MODES AUTOMATIQUES
	015-255	Stroboscope (de lent à rapide)	
8	000-031	Ouvert	
	032-063	Fermé-ouvert	
	064-095	Ouvert-fermé	
	096-127	Ouvert-fermé-ouvert (blanc)	
	128-159	Fondu de couleur	
	160-191	Ouvert-fermé-ouvert (couleurs)	
	192-223	Changement de couleur	
224-255	Son		
9	000-255	Mode de vitesse automatiques 0 % - 100%	VITESSE POUR MODES AUTOMATIQUES

Mode 10 CANAUX :

Canal DMX	Valeur DMX	Fonction	Remarques
1	000-255	Gradateur maître 0 % - 100 %	
2	000-255	Gradateur couleur rouge	
3	000-255	Gradateur couleur verte	
4	000-255	Gradateur couleur bleue	
5	000-255	Gradateur couleur blanche	
6	000-255	SANS FONCTION	(pour la compatibilité avec l'Accu Color)
7	000-014	Ouvert	MODES AUTOMATIQUES
	015-255	Stroboscope (de lent à rapide)	
8	000-031	Ouvert	
	032-063	Fermé-ouvert	
	064-095	Ouvert-fermé	
	096-127	Ouvert-fermé-ouvert (blanc)	
	128-159	Fondu de couleur	
	160-191	Ouvert-fermé-ouvert (couleurs)	
	192-223	Changement de couleur	
224-255	Son		
9	000-255	Mode de vitesse automatiques 0 % - 100%	VITESSE POUR MODES AUTOMATIQUES
10	000-005		Utiliser le réglage [nodE]
	006-055		Gradateur 0 (rapide)
	056-105		Gradateur 1
	106-155		Gradateur 2
	156-205		Gradateur 3
	206-255		Gradateur 4 (lent)

Mode Ledcon 02Mk2 : RGB + MAÎTRE GRADATEUR/SON/STROBOSCOPE

Canal :	Valeur :	Fonction :	Remarques
1	000-255	Rouge (0-100%)	
2	000-255	Vert (0-100%)	
3	000-255	Bleu (0-100%)	
4	000-190	Gradateur maître	000 = 0 % - 190 = 100 % (ouverture totale)
	191-200	Contrôle du son (7 couleurs)	Sensibilité audio : 191 = faible ~ 200 = élevée
	201-247	Stroboscope	Vitesse croissante : 201 = lente ~ 247 = rapide
	248-255	Gradateur maître à 100%	Gradateur maître complètement ouvert

ENTRETIEN

- Éteignez l'appareil et débranchez le câble d'alimentation.

Lors de l'inspection, les points suivants doivent être vérifiés :

- Quand une lentille optique est visiblement endommagée en raison de fissures ou de rayures profondes, elle doit être remplacée.
- Les câbles d'alimentation doivent être dans un état impeccable et doivent être remplacés immédiatement même si un petit problème est détecté.
- Afin de protéger l'appareil de toute surchauffe, les ventilateurs de refroidissement (le cas échéant) et les ouvertures de ventilation doivent être nettoyés mensuellement.
- **Entretien de la batterie** : nous vous conseillons vivement de suivre les exigences d'entretien imposées par le revendeur batterie. En plus de cela, vous devez au moins tous les 6 mois :
 - Faire une vérification visuelle de la batterie : propreté, état des bornes, état du boîtier.
 - Vérifier si les fils sont toujours bien serrés aux bornes de la batterie.
 - ...

Attention : nous vous conseillons fortement de faire effectuer le nettoyage interne par un personnel qualifié !

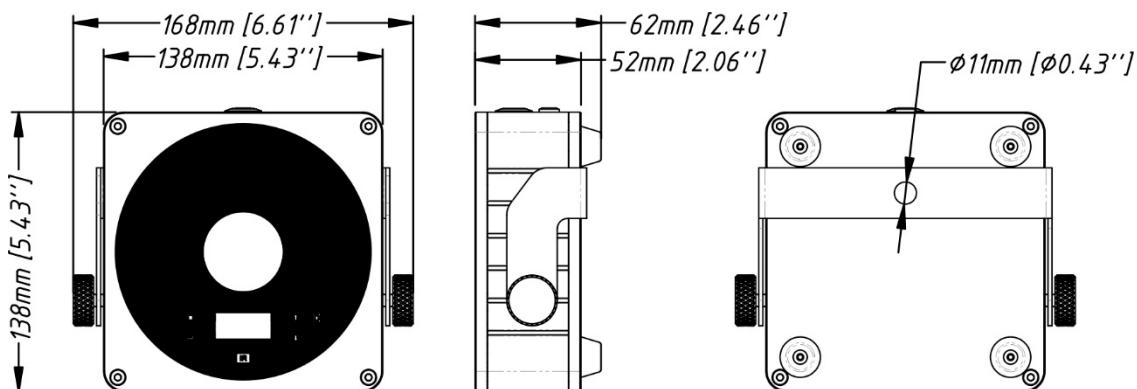
RECYCLAGE DES BATTERIES USAGÉES : les batteries plomb/acide usagées doivent être considérées et traitées comme un déchet dangereux. Chaque pays a ses propres règlements pour le recyclage des batteries rechargeables usées : consultez les réglementations locales de votre pays ou demandez à votre fournisseur de batteries de vous fournir plus d'informations sur le recyclage des batteries rechargeables usées !

SPÉCIFICATIONS

Cet appareil ne produit pas d'interférences radio. Ce produit répond aux exigences des directives européennes et nationales actuelles. La conformité a été établie et les déclarations et documents correspondants ont été déposés par le fabricant.

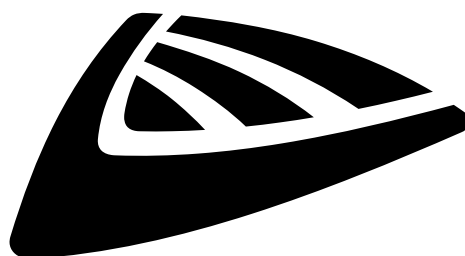
Cet appareil a été conçu pour produire un effet d'éclairage décoratif et est utilisé dans les systèmes de jeu de lumière.

Entrée d'alimentation secteur :	100 à 240 V, 50/60 Hz
Consommation électrique :	15 W
Batterie rechargeable :	11,1 V cc/2 x 2 600 mAh (lithium)
Commande sonore :	Microphone interne
Connexions DMX :	Sans fil
Diodes :	1 LED 4-EN-1 15 W
Angle de faisceau :	10° ou 25°
Dimensions :	168 x 138 x 62 mm
Poids :	1,61 kg



Toutes les informations peuvent être modifiées sans préavis.

Vous pouvez télécharger la dernière version de ce manuel sur notre site Web : www.jb-systems.eu



JB SYSTEMS

MAILING LIST

EN: Subscribe today to our mailing list for the latest product news!

FR: Inscrivez-vous à notre liste de distribution si vous souhaitez suivre l'actualité de nos produits!

NL: Abonneer je vandaag nog op onze mailinglijst en ontvang ons laatste product nieuws!

DE: Abonnieren Sie unseren Newsletter und erhalten Sie aktuelle Produktinformationen!

ES: Suscribete hoy a nuestra lista de correo para recibir las últimas noticias!

WWW.JB-SYSTEMS.EU

Copyright © 2017 by BEGLEC NV

t Hofveld 2C ~ B1702 Groot-Bijgaarden ~ Belgium

Reproduction or publication of the content in any manner, without express permission of the publisher, is prohibited.