




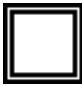




BELANGRIJKE VEILIGHEIDSINSTRUCTIES

1. LEES deze instructies.
 2. BEWAAR deze instructies.
 3. NEEM alle waarschuwingen in acht.
 4. VOLG alle instructies op.
 5. GEBRUIK dit apparaat NIET in de buurt van water.
 6. REINIG UITSLUITEND met een droge doek.
 7. DICHT GEEN ventilatieopeningen AF. Zorg dat er voldoende afstand wordt gehouden voor adequate ventilatie. Installeer het product volgens de instructies van de fabrikant.
 8. Plaats het apparaat NIET in de buurt van warmtebronnen, zoals vuur, radiatoren, warmteroosters, kachels of andere apparaten (waaronder versterkers) die warmte genereren. Plaats geen vuurbronnen in de buurt van het product.
 9. ZORG ERVOOR dat de beveiliging van de gepolariseerde stekker of randaardstekker intact blijft. Een gepolariseerde stekker heeft twee pennen waarbij er één breder is dan de andere. Een randaardstekker heeft twee pennen en een extra aardaansluiting. De breedste pen en de aardaansluiting zijn bedoeld om uw veiligheid te garanderen. Als de meegeleverde stekker niet in de contactdoos past, vraag een elektricien dan om de verouderde contactdoos te vervangen.
 10. BESCHERM het netsnoer tegen erop lopen of afknelling, vooral in de buurt van stekkers en uitgangen en op de plaats waar deze het apparaat verlaten.
 11. GEBRUIK UITSLUITEND door de fabrikant gespecificeerde hulpstukken/accessoires.
 12. GEBRUIK het apparaat UITSLUITEND in combinatie met een door de fabrikant gespecificeerde wagen, standaard, driepoot, beugel of tafel of met een meegeleverde ondersteuning. Wees bij gebruik van een wagen voorzichtig tijdens verplaatsingen van de wagen/apparaat-combinatie om letsel door omkantelen te voorkomen.
- 
13. HAAL de stekker van dit apparaat uit de contactdoos tijdens onweer/bliksem of wanneer het lange tijd niet wordt gebruikt.
 14. Laat onderhoud altijd UITVOEREN door bevoegd servicepersoneel. Onderhoud moet worden uitgevoerd wanneer het apparaat op enigerlei wijze is beschadigd, bijvoorbeeld beschadiging van netsnoer of stekker,

- vloeistof of voorwerpen in het apparaat zijn terechtgekomen, het apparaat is blootgesteld aan regen of vocht, niet naar behoren werkt of is gevallen.
15. STEL het apparaat NIET bloot aan druppelend en rondspattend vocht. PLAATS GEEN voorwerpen gevuld met vloeistof, bijvoorbeeld een vaas, op het apparaat.
 16. De NETSTEKKER of een koppelstuk van het apparaat moet klaar voor gebruik zijn.
 17. Het door het apparaat verspreide geluid mag niet meer zijn dan 70 dB(A).
 18. Apparaten van een KLASSE I-constructie moeten worden aangesloten op een WANDCONTACTDOOS met beschermende aardaansluiting.
 19. Stel dit apparaat niet bloot aan regen of vocht om het risico op brand of elektrische schokken te verminderen.
 20. Probeer dit product niet te wijzigen. Wanneer dit wel gebeurt, kan lichamelijk letsel optreden en/of het product defect raken.
 21. Gebruik dit product binnen de gespecificeerde bedrijfstemperaturen.

Verklaring van symbolen

-  Waarschuwing: risico op elektrische schok
-  Waarschuwing: risico op gevaar (zie opmerking)
-  Gelijkstroom
-  Wisselstroom
-  Aan (voeding)
-  Apparatuur volledig beschermt door DUBBELE ISOLATIE of VERSTERKTE ISOLATIE
-  Stand-by
-  Apparatuur mag niet worden afgevoerd via het normale afvalstelsysteem

WAARSCHUWING: De voltages in deze apparatuur zijn levensgevaarlijk. Bevat geen onderdelen die de gebruiker zelf kan repareren. Laat onderhoud altijd uitvoeren door bevoegd servicepersoneel. De veiligheidscertificeringen zijn niet meer geldig indien de fabrieksinstelling van de werkspanning wordt gewijzigd.

WAARSCHUWING: Batterijen mogen niet worden blootgesteld aan grote hitte, zoals direct zonlicht, vuur, enzovoort.

WAARSCHUWING: Explosiegevaar indien batterij door verkeerd exemplaar wordt vervangen. Alleen gebruiken met AA-batterijen.

WAARSCHUWING: Dit product bevat een chemische stof die in de staat Californië wordt beschouwd als een stof die kankerverwekkend is en aangeboren afwijkingen en vruchtbaarheidsproblemen kan veroorzaken.

WAARSCHUWING

- Batterijpakketten kunnen exploderen of giftige stoffen afgeven. Gevaar voor brand of verbranding. Niet openen, indeuken, wijzigen, demonteren, tot boven 60 °C verwarmen of verbranden.
- Volg de instructies van de fabrikant op.
- Stop nooit een batterij in uw mond. Neem bij doorslikken contact op met een arts of de plaatselijke eerste hulp.
- Niet kortsluiten; dit kan brandwonden of brand opleveren.
- Geen batterijpakketten opladen of gebruiken met andere dan de gespecificeerde Shure-producten.

- Voer batterijpakketten op juiste wijze af. Raadpleeg de plaatselijke verkoper voor de juiste afvoermethode voor gebruikte batterijpakketten.

Opmerking:

- Dit apparaat is bedoeld om in professionele audiotoeepassingen te worden gebruikt.
- EMC-conformiteit wordt gebaseerd op het gebruik van meegeleverde en aanbevolen kabeltypen. Bij gebruik van andere kabeltypen kunnen de EMC-prestaties worden aangetast.

- Gebruik deze batterijlader uitsluitend met de laadmodules en batterijpakketten van Shure waarvoor hij is bedoeld. Gebruik met andere dan de opgegeven modules en batterijpakketten kan het risico van brand of explosie vergroten.
- Wijzigingen of aanpassingen die niet expliciet zijn goedgekeurd door Shure Incorporated, kunnen uw bevoegdheid om het apparaat te gebruiken tenietdoen.

Opmerking: Gebruik dit apparaat alleen met de bijgeleverde voeding of een door Shure goedgekeurd equivalent.

Systemoverzicht

GLX-D geavanceerde digitale draadloze systemen combineren de technologie van automatisch frequentie management met een metalen ontvanger die in een rack kan worden gemonteerd, oplaadbare lithium-ionbatterijen, topklasse microfoons en ongeëvenaard ontwerp en constructie. Nieuwe GLX-D geavanceerde frequentie managers (los verkrijgbaar) verbinden systemen met meerdere GLXD4R-ontvangers om het aantal kanalen te vergroten en de RF-betrouwbaarheid te verhogen door RF samen te brengen in één set antennes. De nieuwe antenneaccessoires zorgen voor een verbeterde ontvangst doordat u ze dichterbij de zenders kunt plaatsen en bieden gericht ontvangst voor betere prestaties. Het GLX-D geavanceerde digitale draadloze systeem is verkrijgbaar in meerdere bodypack- en handheld-opties en bepaalt de norm voor gebruiksgemak en heldere digitale audiokwaliteit.

Kenmerken

- Uitzonderlijke helderheid van digitale audio

- Werkt in het wereldwijde, ongelicentieerde 2,4 GHz-spectrum.
- Optionele GLX-D Frequency Manager voor bediening van maximaal 11 systemen
- Nieuwe antenneaccessoires voor montage op afstand en verbeterde ontvangst
- Half-rackgrootte en metalen chassis
- Oplaadbare batterijen leveren kostenefficiëntie en hebben een gebruiksduur van maximaal 16 uur
- Regelbare versterking van de zender om het audiosignaal te optimaliseren
- Wordt automatisch zonder audio-onderbreking uit de buurt van interferentie gebracht
- RF-back-upkanaal voor op afstand bedienbare zenderfuncties
- Automatische zenderuitschakeling om batterijgebruiksduur te maximaliseren wanneer de zender niet in gebruik is

Bijgeleverde accessoires

SMA-bulkheadadapters met omgekeerde polariteit, ring, moer (2)	95A32436
SMA-kabel met omgekeerde polariteit van 0,6 m (2 voet) (2)	UA802-RSMA
Voeding	PS43
UA8-2,4 GHz 1/2 golfantenne (2)	95B13528
Hardwareset voor rackmontage	90AZ8100
Shure oplaadbare lithium-ion batterij*	SB902
USB-kabel, type A naar Micro-B*	95A21651

* Alleen inbegrepen bij de systemen GLXD14 en GLXD24.

Optionele accessoires

GLX-D Frequency Manager	UA846Z2-LC
Passieve richtantenne 2,4 GHz	PA805Z2-RSMA
Reverse SMA passieve antennesplitter (900 MHz ISM, DECT, 2,4 GHz)	UA221-RSMA
Wandbevestiging voor PA805Z2-RSMA en UA8-2,4GHz	UA505-RSMA
Antenne, 1/2 golflengte, 45 graden (2,4 GHz)	UA8-2,4GHz
0,6 m (2 ft.) Reverse SMA-kabel	UA802-RSMA

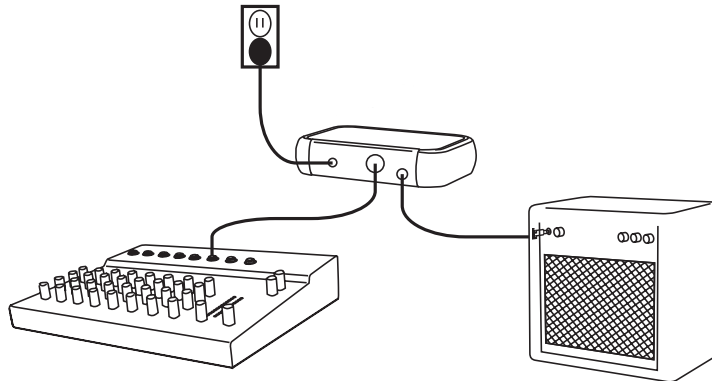
1,8 m (6 ft.) Reverse SMA-kabel	UA806-RSMA
7,6 m (25 ft.) Reverse SMA-kabel	UA825-RSMA
15,2 m (50 ft.) Reverse SMA-kabel	UA850-RSMA
30,4 m (100 ft.) Reverse SMA-kabel	UA8100-RSMA
Reverse SMA-bulkheadadapters	95A32436
Autonome lader voor één batterij	SBC10-902
Batterijlader voor in de auto	SBC-CAR

Snelstart voor enkele ontvanger

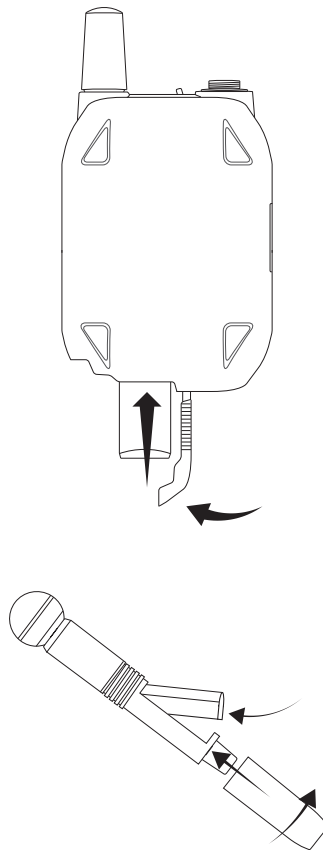
Voor het verkorten van de insteltijd worden zender en ontvanger automatisch gekoppeld en vormen zo een audiokanaal wanneer ze voor het eerst worden ingeschakeld. Dit is eenmalig.

Stap ①

Sluit de voeding aan op de ontvanger en steek het snoer in een voedingsbron. Sluit de audio-uitgang aan op een versterker of mengpaneel.

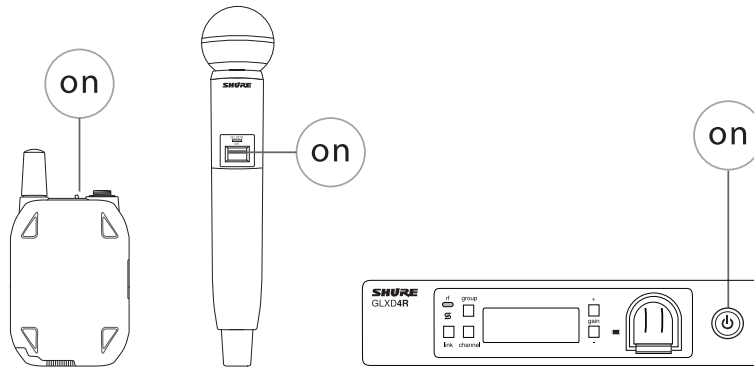
**Stap ②**

Plaats de opgeladen batterijen in de zender.

**Stap ③**

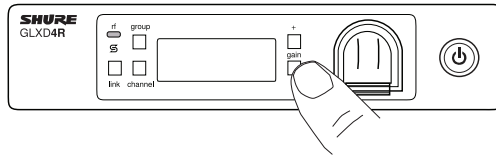
Schakel de zender en ontvanger in. De blauwe rf-LED gaat knipperen terwijl de ontvanger aan de zender wordt gekoppeld. De rf-led geeft blauw licht als de koppeling voltooid is.

Opmerking: de zender en ontvanger blijven voor toekomstig gebruik gekoppeld. Bij inschakeling blijven de blauwe rf-led en de zender-led meteen oplichten en wordt het koppelen overgeslagen.

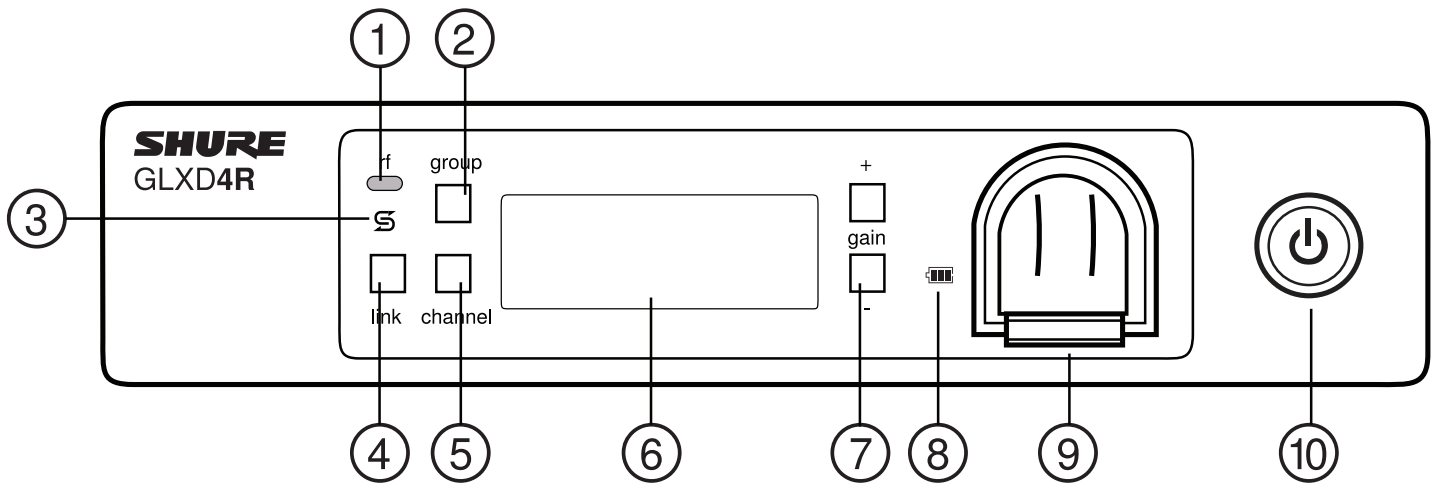


Stap 4

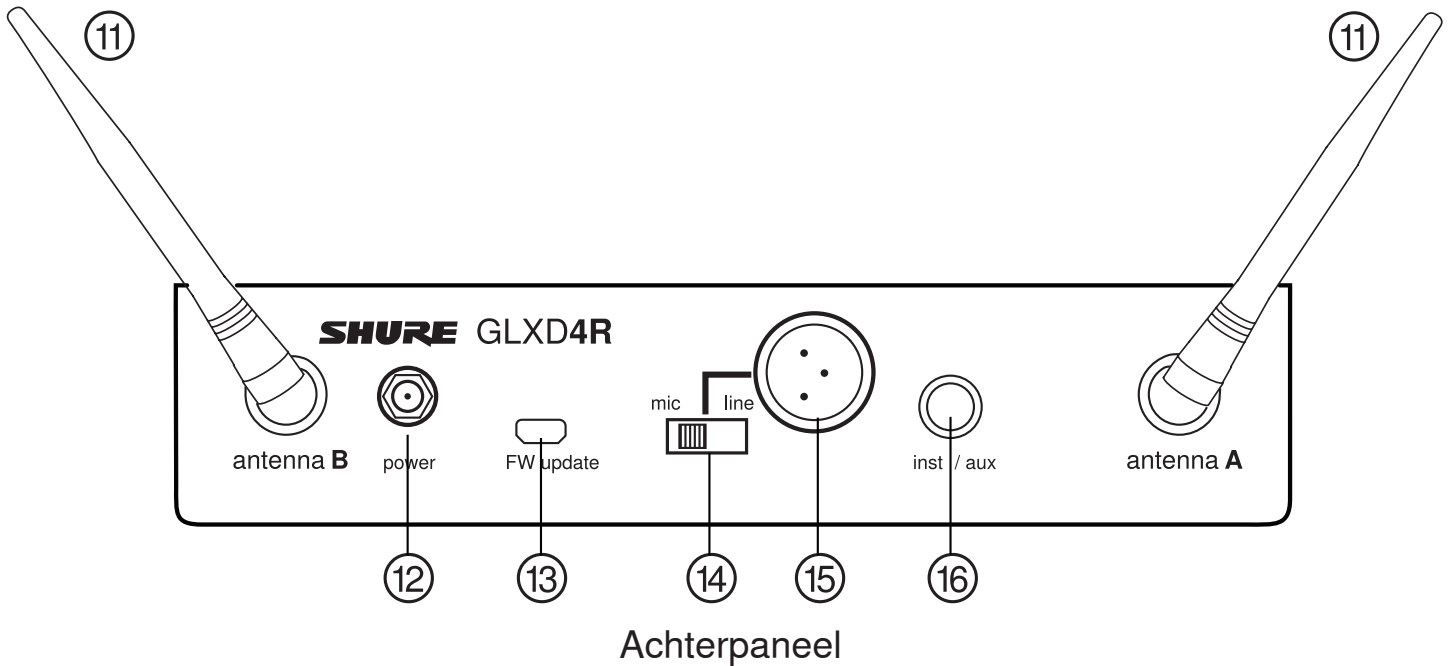
Controleer de audio en stel zo nodig de versterkingsfactor in.



Bedieningselementen en connectors ontvanger



Voorpaneel



① RF-status-led

- AAN = gekoppelde zender is ingeschakeld.
- Knipperen = bezig met zoeken naar zender.
- UIT = gekoppelde zender uitgeschakeld of zender ontkoppeld.

② Knop Group (groep)

Houd deze twee seconden ingedrukt om handmatige groepsbewerking in te schakelen.

③ Gegevenssynchronisatie-led

- AAN = Gegevenssynchronisatie is ingeschakeld (ontvanger aangesloten op GLX-D-frequentiemanager).
- Knipperen = bezig met zoeken naar frequenties.
- UIT = Gegevenssynchronisatie is uitgeschakeld (ontvanger niet aangesloten op GLX-D-frequentiemanager).

④ Knop 'link'

Druk hierop om de ontvanger handmatig aan een zender te koppelen of om de functie Extern-ID te activeren.

⑤ Kanaal

- Druk hierop om een kanaalscan te starten.
- Houd deze twee seconden ingedrukt om handmatige kanaalbewerking in te schakelen.

⑥ LCD-scherm

Geeft status van ontvanger en zender weer.

⑦ Knoppen 'gain'

Druk hierop om de zendergain te vergroten of te verkleinen in stappen van 1 dB.

⑧ Laadindicator accu

Licht op wanneer de accu zich in het laadcompartiment bevindt:

- Rood = batterij wordt opgeladen.
- Groen en knippert = batterijlading > 90%.
- Groen = batterij is opgeladen.
- Oranje en knippert = laadfout, vervang batterij.

⑨ Laadcompartiment accu

Laad zenderbatterij op als de ontvanger is aangesloten op een stopcontact.

⑩ Aan/uit-knop

Hiermee wordt de unit in- of uitgeschakeld.

⑪ Antenne

Twee antennes per ontvanger. Antennes vangen het signaal van de zender op.

12 Voedingsconnector

Sluit de meegeleverde externe voeding van 15 V DC hierop aan.

13 Firmware-update

Sluit aan op een computer om firmware-updates te downloaden.

14 Microfoon/lijn-schakelaar

Hiermee wordt het XLR-uitgangsniveau op microfoon- of op 'line'-niveau ingesteld.

15 XLR-audio-uitgang

Levert microfoon- of 'line'-niveau audio-output.

16 Inst/Aux-uitgang

1/4" (6,35 mm) TRS-audio-uitgang. Voor aansluiting van mengpanelen, recorders en versterkers.

Scherm ontvanger**1 Groep**

Hiermee wordt de geselecteerde groep weergegeven.

2 Kanaal

Hiermee wordt het geselecteerde kanaal weergegeven.

3 Gebruiksduur zenderbatterij

Geeft de resterende batterijgebruiksduur aan in uren en minuten.

Of geeft de volgende batterijstatus aan:

- CALC = berekening batterijgebruiksduur
- Lo = batterijgebruiksduur minder dan 15 minuten
- Err = batterij vervangen

4 Audiometer

Geeft de signaalniveaus en -pieken van de audio aan.

5 Versterkingsfactor

Geeft de versterkingsinstelling (dB) van de zender weer.

6 OL-indicator

Duidt op audio-oversturing; verlaag de versterkingsfactor.

7 Zender vergrendeld

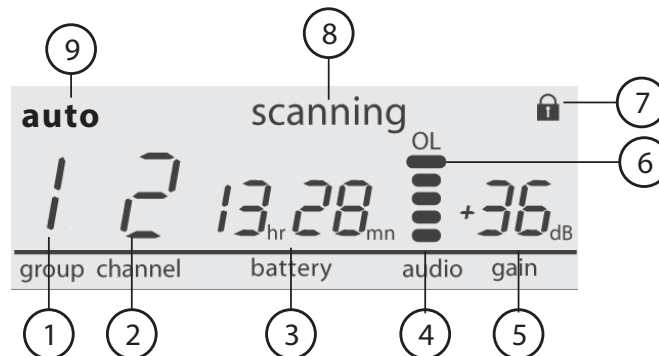
Verschijnt wanneer de bedieningselementen van de gekoppelde zender zijn vergrendeld.

8 Scanning

Geeft aan dat er een scan wordt uitgevoerd.

9 Auto

Hiermee wordt aangegeven dat er voor de geselecteerde groep back-upkanalen beschikbaar zijn.

**Zenders****1 Antenne**

Voor overdracht van draadloos signaal.

2 Status-led

Led-kleur en -toestand geven de zenderstatus aan.

③ Aan/uit-schakelaar

Hiermee wordt de zender in-/uitgeschakeld.

④ TA4M-ingangsconnector

Wordt aangesloten op een microfoon- of instrumentkabel met een 4-pins miniconnector (TA4F).

⑤ Micro USB-laadpoort

Wordt aangesloten op een USB-batterijlader.

⑥ Knop 'link'

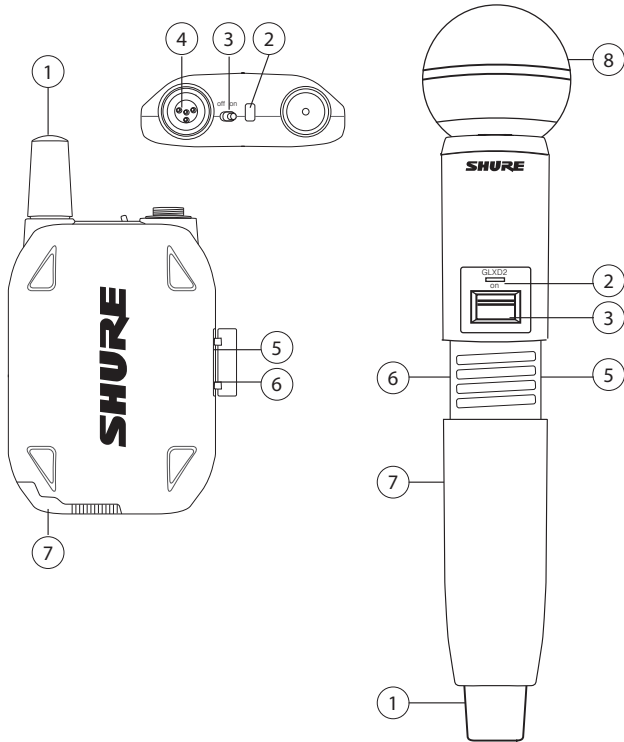
- Houd deze binnen 5 seconden na inschakelen ingedrukt om handmatig de koppeling met de ontvanger te maken.
- Druk kort op de knop om de functie Extern-ID te activeren

⑦ Batterijcompartiment

Voor 1 oplaadbare Shure-batterij.

⑧ Microfoonkop

GLXD-2-zendermodellen zijn verkrijgbaar met de volgende typen capsules: SM58, Beta 58, SM86 en Beta 87A.

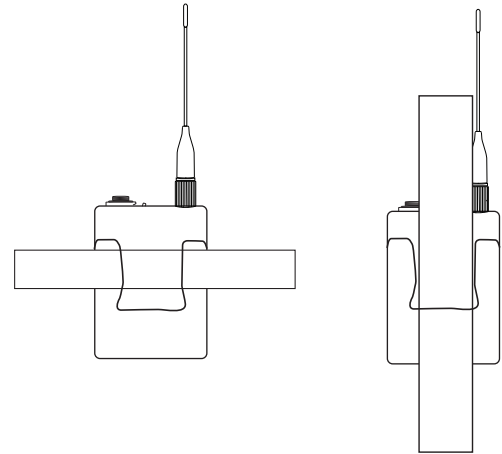


Kleur	Toestand	Status
	Knippert	accugebruiksduur < 30 minuten
Rood/groen	Knippert	extern-ID actief
Oranje	Knippert	accufout, vervang accu

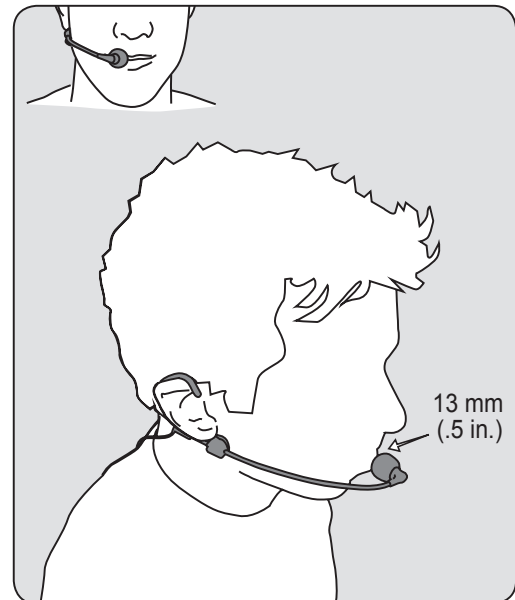
De bodypackzender dragen

Klem de zender vast aan een riem of schuif een gitaarband door de klem van de zender, zoals hier wordt weergegeven.

Voor de beste resultaten moet de riem tegen de basis van de klem worden geduwd.

**De headsetmicrofoon dragen**

- Positioneer de headsetmicrofoon op 13 mm (1/2 inch) afstand van uw mondhoek.
- Positioneer een lavalier- of headsetmicrofoon zodanig dat er geen kleren, sieraden of anders dingen tegen de microfoon kunnen stoten of schuren.

**Zenderstatus-LED**

LED is groen tijdens normaal gebruik.

Knipperen of een verandering van de LED-kleur betekent een wijziging in de zenderstatus, zoals aangegeven in onderstaande tabel:

Kleur	Toestand	Status
Groen	Knippert (langzaam)	zender probeert opnieuw koppeling met ontvanger te maken
	Knippert (snel)	een niet-gekoppelde zender die een ontvanger zoekt
	Knippert 3 maal	geeft een vergrendelde zender aan wanneer de voedingsschakelaar wordt ingedrukt
Rood	Aan	accugebruiksduur < 1 uur

De juiste microfoonplaatsing

- Houd de microfoon binnen 30 cm (12 inch) van de geluidsbron.
- Zet de microfoon dichterbij de geluidsbron voor een warmer geluid met meer bas.
- Houd uw hand niet over het rooster heen.

Accu's en opladen

De GLX-D-zenders worden gevoed door de oplaadbare lithium-ion Shure-accu's SB902. Geavanceerde chemische accueigenschappen hebben de gebruiksduur gemaximaliseerd. Dit zonder enig geheugeneffect, waardoor accu's vóór het opladen niet eerst moeten worden ontladen.

Aanbevolen opslagtemperatuur voor niet-gebruikte accu's is 10 °C (50 °F) tot 25 °C (77 °F).

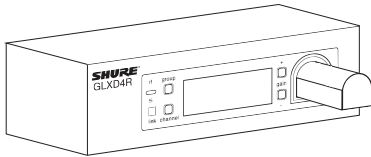
Opmerking: De zender laat geen RF- of audiosignalen door wanneer deze is aangesloten op de laadkabel.

De volgende acculaadopties zijn mogelijk:

Laadcompartiment ontvanger

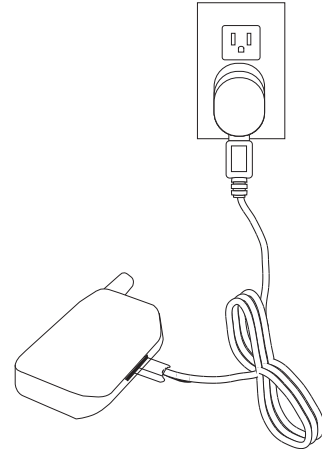
Het ingebouwde laadcompartiment van de ontvanger laadt de zenderbatterijen op als de ontvanger aangesloten is op een stopcontact.

1. Plaats de batterij in het laadcompartiment.
2. Houd de batterijlaadindicator op het voorpaneel in de gaten.



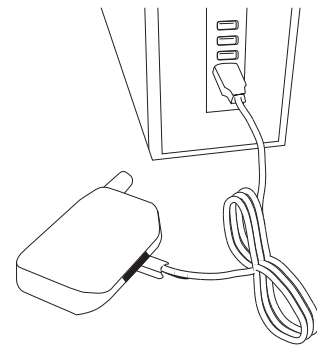
Opladen via de netvoeding

1. Steek de laadkabel in de laadpoort op de zender.
2. Steek de laadkabel in een netvoedingsbron.



Opladen via een USB-poort

1. Steek de USB-laadkabel in de laadpoort op de zender.
2. Steek de kabel in een standaard USB-poort.



LED-status tijdens opladen

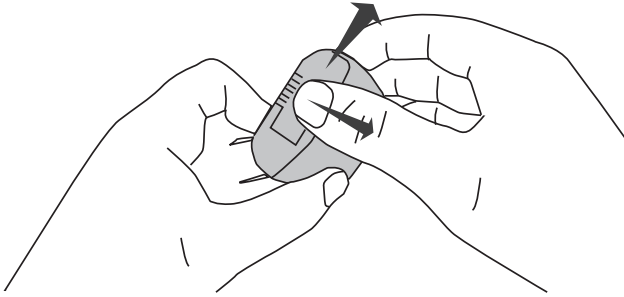
De volgende LED-toestanden geven de accustatus aan wanneer de zender is aangesloten op een laadapparaat:

- Groen = opgeladen voltooid
- Groen en knippert = acculading > 90%
- Rood = accu wordt opgeladen
- Oranje en knippert = accufout, vervang accu

Batterijen van zender plaatsen

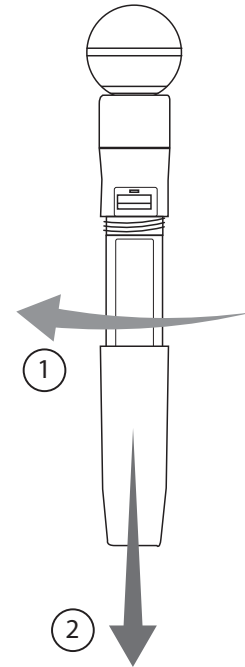
Bodypack-zender

1. Zet de vergrendeling in de stand open en schuif de batterijklep open.
2. Plaats de batterij in de zender.
3. Sluit de batterijklep en schuif deze in de vergrendelingsstand.



Handheld zender

1. Schroef de batterijafdekking los en verwijder deze.
2. Plaats de batterij in de zender.
3. Schroef de batterijafdekking op zijn plaats terug vast.



Laadtijden en gebruiksduur zender

Bepaal aan de hand van onderstaande tabel bij benadering de gebruiksduur van de batterij gebaseerd op de duur van de laadtijd. Afgebeelde tijden zijn in uren en minuten. GLX-D-zenders worden na ongeveer 1 uur automatisch uitgeschakeld om de batterijgebruiksduur te verlengen als er geen signaal van een gekoppelde ontvanger wordt waargenomen.

Opladen via laadcompartiment van ontvanger of via de netvoeding	Opladen via USB-aansluiting	Gebruiksduur zender
0:15	0:30	max. 1:30
0:30	1:00	max. 3:00
1:00	2:00	max. 6:00
3:00	4:00	max. 16:00*

*Door opslag of te hoge temperatuur neemt de maximale gebruiksduur af.

Opmerking: Als de ontvanger uitgeschakeld is en aangesloten blijft, gaat de batterij door met opladen.

Belangrijke tips voor zorg voor en opslag van oplaadbare Shure-batterijen

De juiste zorg voor en opslag van Shure-batterijen leidt tot betrouwbare prestaties en garandeert een lange levensduur.

- Sla batterijen en zenders altijd bij kamertemperatuur op

- In het ideale geval dienen batterijen te worden opgeladen tot ongeveer 40% capaciteit voor langetermijnopslag
- Tijdens opslag controleert u de batterijen elke 6 maanden en laadt u deze zo nodig op tot 40% capaciteit

Overzicht 2,4 GHz-spectrum

GLX-D werkt binnen de 2,4GHz ISM-frequentieband, die wordt toegepast voor Wi-Fi, Bluetooth en andere draadloze apparaten. Het voordeel van de 2,4GHz is dat het een algemene frequentieband is die overal op de wereld licentievrij gebruikt kan worden.

Omgaan met de uitdagingen van 2,4 GHz

De uitdaging van de 2,4 GHz is dat Wi-Fi-verkeer onvoorspelbaar kan zijn. GLX-D pakt deze uitdagingen op de volgende wijze aan:

- Geeft prioriteit aan en zendt uit op de beste drie frequenties per kanaal (door te kiezen uit een bundel van zes frequenties over de 2,4 GHz-frequentieband)
- Wordt naadloos zonder audio-onderbreking uit de buurt van storingen naar back-upfrequenties gebracht
- De optionele GLX-D Frequency Manager verbetert de RF-betrouwbaarheid voor systemen met meer dan twee ontvangers.
- Voert tijdens gebruik voortdurend scans uit om alle frequenties te rangschikken (zowel actuele als back-upfrequenties)
- Accessoires voor antennemontage en richtantennes (los verkrijgbaar) helpen de afstand tussen zender en antenne verkleinen en zijn aan te sluiten op een antennesplitter

Kan tegelijk met Wi-Fi actief zijn

Schakel Wi-Fi-apparaten in voordat u GLX-D inschakelt en scan naar het beste kanaal wanneer u van plan bent tijdens een optreden Wi-Fi te gebruiken. GLX-D detecteert en vermijdt ander Wi-Fi-verkeer door de volledige 2,4 GHz-omgeving te scannen en dan de drie beste frequenties te selecteren waarover kan worden verzonden. Deze methode vermijdt Wi-Fi-signalen en zorgt voor een betrouwbare prestatie voor uw GLX-D draadloos systeem.

Wi-Fi-pieksignalen zijn moeilijker te detecteren, omdat deze onregelmatig optreden; maar, omdat bij GLX-D alleen de belangrijkste informatie wordt herhaald, oefenen zelfs pieksignalen op zeer hoge niveaus geen invloed uit op de audioprestaties.

Problematische draadloze omgevingen

Sommige omgevingen bemoeilijken de prestaties van het 2,4 GHz draadloze systeem meer dan anderen. Ook heeft lichaamsabsorptie een grotere invloed in het 2,4 GHz-spectrum in vergelijking met het UHF-spectrum. In de meeste gevallen is het verkleinen van de afstand tussen de zender en ontvanger de eenvoudigste oplossing, door de ontvangers met een vrije zichtlijn op het podium te plaatsen. U kunt ook de antennes op afstand bevestigen met behulp van Shure-richtantennes om de afstand tussen zender en antenne te verkleinen.

Problematische omgevingen omvatten:

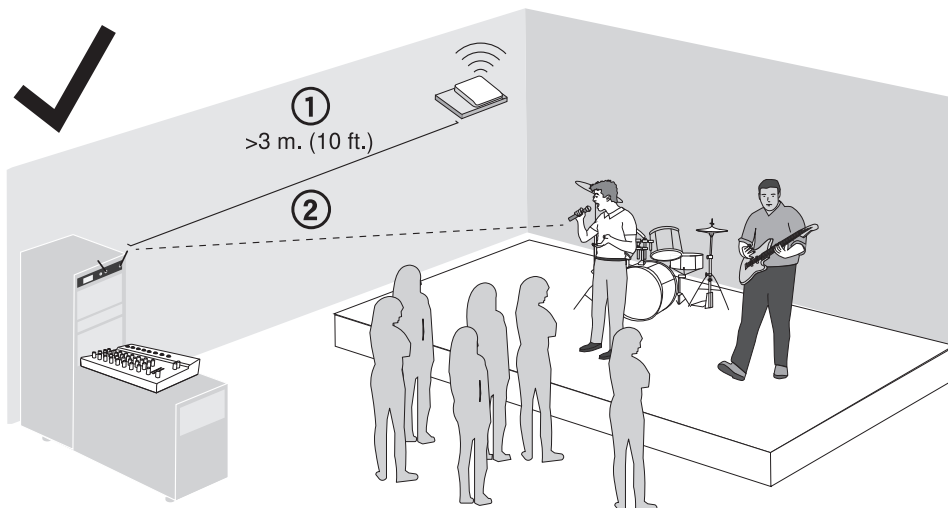
- Omgevingen met weinig reflecterende oppervlakken zoals:
 - Buitenlocaties
 - Gebouwen met zeer hoge plafonds
- Omgevingen waarin drie of meer GLXD4R-ontvangers in gebruik zijn en niet zijn aangesloten op een GLX-D Frequency Manager
- Omgevingen met een groot aantal Wi-Fi-signalen
- Omgevingen waar ook 2,4 GHz-systemen van andere fabrikanten gebruikt worden.

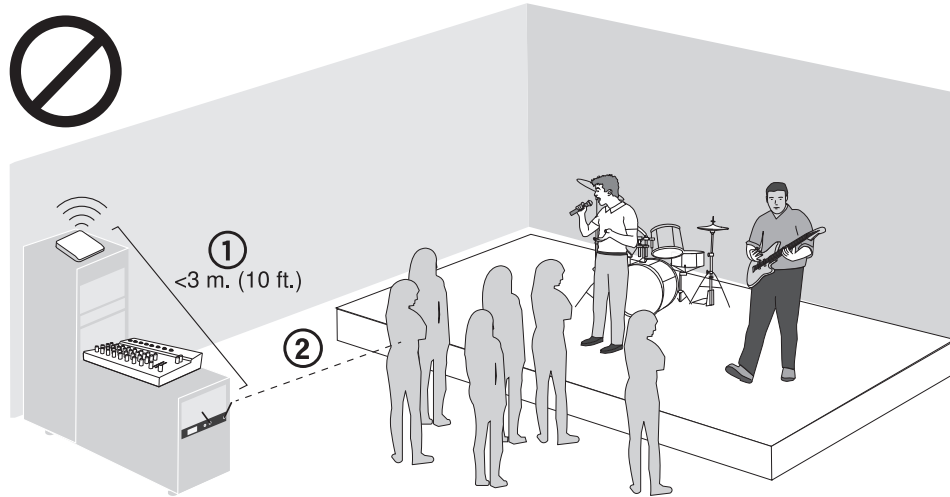
Opmerking: in tegenstelling tot analoge draadloze tv-bandsystemen waarbij doorgaans hetzelfde type transmissie wordt gebruikt door alle fabrikanten, gebruiken alle 2,4 GHz draadloze systemen verschillende variaties van draadloze transmissie. Door deze verschillen wordt het moeilijker om 2,4 GHz-systemen van verschillende fabrikanten te gebruiken. Dit kan wel worden gedaan bij draadloze tv-bandoplossingen.

Tips om de prestaties van een draadloos systeem te verbeteren

Als u storingen of uitval ervaart, kunt u het volgende proberen:

1. Plaats de ontvanger ten minste 3 meter (10 ft) van Wi-Fi-toegangspunten, computers of andere actieve 2,4 GHz-bronnen af.
 - Vermijd druk Wi-Fi-verkeer zoals het downloaden van grote bestanden of het bekijken van een film.
 - Schakel Wi-Fi in voordat u GLX-D inschakelt en scant naar het beste kanaal.
2. Verminder de afstand tussen zender en ontvanger door ontvangers op het podium of boven het publiek te plaatsen met een vrije zichtlijn naar de zender.
 - Verplaats de ontvanger naar de top van het apparatuurrack voor een vrije zichtlijn.
 - Bevestig de antennes op afstand om ze dichterbij de zenders te plaatsen en de RF-betrouwbaarheid te verbeteren, indien de ontvangers niet dichterbij geplaatst kunnen worden.
 - Zorg ervoor dat er niemand de zichtlijn tussen de ontvanger en zender blokkeert.





Aanvullende tips

- Plaats geen andersoortige 2,4 GHz-ontvangers in de buurt van GLXD4R-ontvangers.
- Sluit meer dan twee GLXD4R-ontvangers aan op een GLX-D Frequency Manager om de RF-betrouwbaarheid te verbeteren.
- Scan voor het beste, beschikbare kanaal door op knop voor kanalen te drukken.
- Houd zenders meer dan 2 meter (6 ft) uit elkaar. Dit is minder belangrijk bij een kortere afstand tussen de ontvanger en zender of indien de ontvangers aangesloten zijn op een GLX-D Frequency Manager.

Opmerking: als zenders zich dichterbij dan 15 cm (6 inch) bij niet-GLX-D-zenders of microfoonkoppen bevinden, kan hoorbare ruis optreden.

- Zorg dat de zender en ontvanger niet in de buurt geplaatst zijn van metaal of andere materialen met een hoge dichtheid.
- Breng tijdens de soundcheck een markering aan op 'probleemplekken' en vraag artiesten om die gebieden te vermijden.
- Als er een sterke Wi-Fi-bron aanwezig is en u specifiek de frequenties binnen dat Wi-Fi-kanaal wilt gebruiken, gebruikt u de volgende groep-/kanaalcombinaties (beste optie wordt eerst weergegeven):
 - **Wi-Fi 1:** Groep 3/kanaal 8, groep 3/kanaal 4
 - **Wi-Fi 6:** Groep 3/kanaal 7, groep 3/kanaal 5
 - **Wi-Fi 11:** Groep 3/kanaal 2, groep 3/kanaal 1

Plaatsing antenne op afstand

Volg deze richtlijnen als u antennes op afstand plaatst:

- Verklein de afstand tussen de zender en de antenne.
 - Bevestig de antennes verder van elkaar af om de prestaties te verbeteren.
 - Plaats antennes zodanig dat er geen obstakels zijn tussen de antenne en de zender (inclusief het publiek).
 - Houd de antennes weg van metalen objecten en andere antennes.
- Gebruik alleen reverse SMA-kabels met lage verliezen om een slecht rf-signaal te voorkomen.
 - Raadpleeg de kabelspecificaties en bereken het signaalverlies voor het gewenste kabeltraject.
 - Gebruik altijd een ononderbroken kabel van de antenne naar de ontvanger om signaalbetrouwbaarheid te verhogen.
 - Voer altijd een 'rondlooptest' uit om de dekking te controleren alvorens een draadloos systeem te gebruiken voor een toespraak of optreden. Experimenteer met de antennepaatsing om de optimale positie te bepalen. Breng indien nodig een markering aan op 'probleemplekken' en vraag sprekers of artiesten om die gebieden te vermijden.

Systemen met meerdere ontvangers

Om meer dan twee ontvangers tegelijkertijd te gebruiken, wordt de GLX-D Frequency Manager aangeraden om de RF-betrouwbaarheid te verhogen.

U kunt echter ook meerdere ontvangers gebruiken zonder frequentiemanager. Selecteer de groep door het totale aantal ontvangers in uw systeem te bepalen (kanaaltelling). Alle ontvangers in het systeem moeten op dezelfde groep worden ingesteld.

Groep	Kanaaltelling (aantal ontvangers)	Aantal back-upfrequenties per kanaal	Aantekeningen
1	max. 4	3	Initiële fabrieksinstelling.
2	max. 5*	3	De beste groep voor meerdere kanalen als u storingen ondervindt.

Groep	Kanaaltelling (aantal ontvangers)	Aantal back-upfrequenties per kanaal	Aantekeningen
3	max. 8*	0	Gebruik groep 3 uitsluitend in een geregelde Wi-Fi-omgeving, omdat er geen back-upfrequenties beschikbaar zijn om storingen te voorkomen.
4	1	27	De beste groep voor een enkel kanaal als u storingen ondervindt.

*Omgevingsafhankelijk, 4 systemen is gebruikelijk

Zie het gedeelte 'Tips om de prestaties van een draadloos systeem te verbeteren' voor meer informatie. Raadpleeg de UA846-gebruikershandleiding voor informatie over ontvangergroepen wanneer deze zijn aangesloten op de GLX-D-frequentiemanager.

Ontvangers en zenders instellen

Opmerking: schakel voordat u begint alle ontvangers en zenders uit. Schakel telkens één zender/ontvanger-paar tegelijk in en stel deze dan in, zodat er geen kruiskoppeling kan optreden.

- Schakel de eerste ontvanger in.
- Houd de knop voor groepen ingedrukt om (indien nodig) een groep te selecteren of, als de groep al is ingesteld, druk op de knop voor kanalen om voor het beste, beschikbare kanaal te scannen.
- Schakel de eerste zender in. De rf-led geeft blauw licht als er een koppeling voltooid is.

Herhaal stappen 1-3 voor elke aanvullende ontvanger en zender. Denk eraan om elke ontvanger op dezelfde groep in te stellen.

Bekijk de handleiding van de GLX-D Frequency Manager voor informatie over het instellen van ontvangers en zenders die aangesloten zijn op de frequentiemanager.

Opmerking: wanneer er tijdens een kanaalscan koppeltikens op het groeps- en kanaaldisplay verschijnen, geeft dit aan dat er geen beschikbare frequenties binnen de geselecteerde groep zijn. Kies een groep die meer ontvangers ondersteunt en herhaal de instellingsstappen.

Handmatig een zender aan een ontvanger koppelen

Gebruik de optie voor handmatig koppelen om de zender te wijzigen die is gekoppeld aan een ontvanger. Wat vaak voorkomt bij handmatige koppeling is dat de gekoppelde zender van een type bodypack moet worden gewijzigd in een type handheld.

- Schakel de zender in: Houd de knop LINK binnen 5 seconden ingedrukt tot de zender-LED groen wordt en gaat knipperen.

- Houd de knop 'link' op de ontvanger ingedrukt: De blauwe LED rf gaat knipperen en blijft vervolgens oplichten wanneer de koppeling is ingesteld.
- Controleer de koppeling met de audio en regel zo nodig de versterkingsfactor af.

Combosystemen

Een combosysteem ontstaat wanneer twee zenders aan één ontvanger worden gekoppeld. Er kan maar één zender tegelijkertijd actief zijn om kruiskoppeling te voorkomen. De versterkingsinstellingen voor elke zender kunnen onafhankelijk worden ingesteld en opgeslagen wanneer de zender actief is.

Belangrijk! U dient de gekoppelde zenders nooit tegelijkertijd in te schakelen en te gebruiken.

Schakel beide zenders uit voordat u begint.

- Druk op de knop group om een groep te selecteren. De ontvanger scant automatisch de geselecteerde groep om het beste, beschikbare kanaal te vinden.
- Schakel zender 1 in en koppel deze aan de ontvanger. Stel de versterking in en schakel vervolgens de zender uit.
- Schakel zender 2 in en koppel deze aan de ontvanger. Stel de versterking in en schakel vervolgens de zender uit.

Opmerking: een zender kan maar aan één GLX-D zender tegelijk gekoppeld worden.

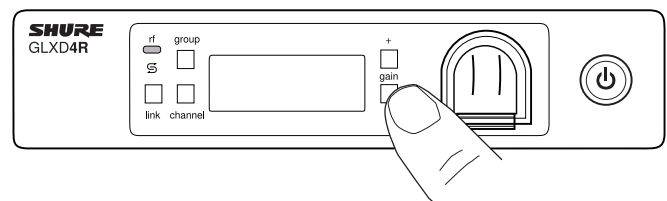
Betrieb

Versterkingsregeling

Verhoog of verlaag met de versterkingsknoppen op de ontvanger de versterkingsfactor van een gekoppelde zender:

- Schakel de gekoppelde zender in en druk kort op de versterkingsknoppen om de versterkingsfactor in stappen van 1 dB af te regelen
- Voor een snellere afregeling van de versterkingsfactor houdt u de versterkingsknoppen ingedrukt.
- Om het uitgangsniveau van een gitaar te repliceren is de unity gain -18 dB voor de uitgang van 1/4"

Tip: controleer de audio en houd het audiometerniveau van de ontvanger in de gaten terwijl u de versterkingsfactor instelt om zo signaaloversturing te voorkomen.



Bedieningselementen vergrendelen en ontgrendelen

De bedieningselementen van ontvanger en zender kunnen worden vergrendeld om onbedoelde of onbevoegde wijzigingen aan de instellingen te voorkomen.

Opmerking: vergrendelingen worden niet beïnvloed door in- en uitschakeling.

Bedieningselementen ontvanger vergrendelen

Houd de knoppen "group" en "channel" tegelijkertijd ingedrukt tot LK verschijnt op het LCD-scherm. Doe hetzelfde om te ontgrendelen.

- LK wordt weergegeven als een vergrendeld bedieningselement wordt ingedrukt
- UN wordt kort weergegeven om het ontgrendelingscommando te bevestigen

Aan/uit-schakelaar van zender vergrendelen

Begin met de zender op off in te stellen en houd dan de knop LINK ingedrukt terwijl u de zender inschakelt. Blijf de knop "link" ingedrukt houden tot het vergrendelingspictogram verschijnt op het LCD-scherm van de ontvanger. Herhaal deze volgorde om te ontgrendelen.



Optioneel kan de aan/uit-schakelaar van de zender op afstand worden vergrendeld vanaf het voorpaneel van de ontvanger:

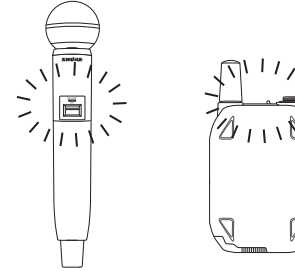
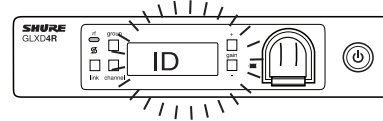
Houd de knoppen group en link tegelijkertijd ongeveer 2 seconden ingedrukt tot het knipperende vergrendelingspictogram verschijnt op het LCD-scherm van de ontvanger. Herhaal deze volgorde om te ontgrendelen.

Gekoppelde zenders en ontvangers met extern-ID identificeren

Gebruik de functie Extern-ID voor het identificeren van gekoppelde zender- en ontvangerparen in systemen met meerdere ontvangers. Wanneer extern-ID actief is, knippert het LCD-scherm van de ontvanger en wordt ID weergegeven. De status-led van de bijbehorende zender knippert ongeveer 45 seconden afwisselend rood en groen.

Voor het activeren van extern-ID:

1. Druk kort op de knop link op de zender of de ontvanger.
2. Het LCD-scherm van de gekoppelde ontvanger knippert en geeft ID weer en de status-led op de gekoppelde zender knippert afwisselend rood/groen.
3. Druk om de modus extern-ID af te sluiten kort op de knop link of laat de functie een time-out ondergaan.



Een groep en kanaal handmatig selecteren

Specifieke groepen en kanalen kunnen aan de ontvanger worden toegewezen in plaats van het gebruik van de automatische scanfunctie.

Opmerking: Groep 3 mag alleen worden gebruikt in een gecontroleerde Wi-Fi-omgeving om storingen van onvoorzien Wi-Fi-apparaten te voorkomen.

Een groep selecteren

1. Houd de knop group 2 seconden ingedrukt tot het display group begint te knipperen.
2. Druk op de knop group om door de beschikbare groepen te bladeren.
3. De ontvanger slaat automatisch de geselecteerde groep op.

Een kanaal selecteren

1. Houd de knop channel 2 seconden ingedrukt tot het display channel begint te knipperen.
2. Druk op de knop channel om door de beschikbare kanalen te bladeren.
3. De ontvanger slaat automatisch het geselecteerde kanaal op.

Opmerking: Een symbool van een dubbel koppelteken -- dat op het scherm van de ontvanger wordt weergegeven tijdens een kanaalscan, geeft aan dat er geen beschikbare kanalen binnen de geselecteerde groep zijn. Kies een groep met meer kanalen en herhaal de instellingsstappen.

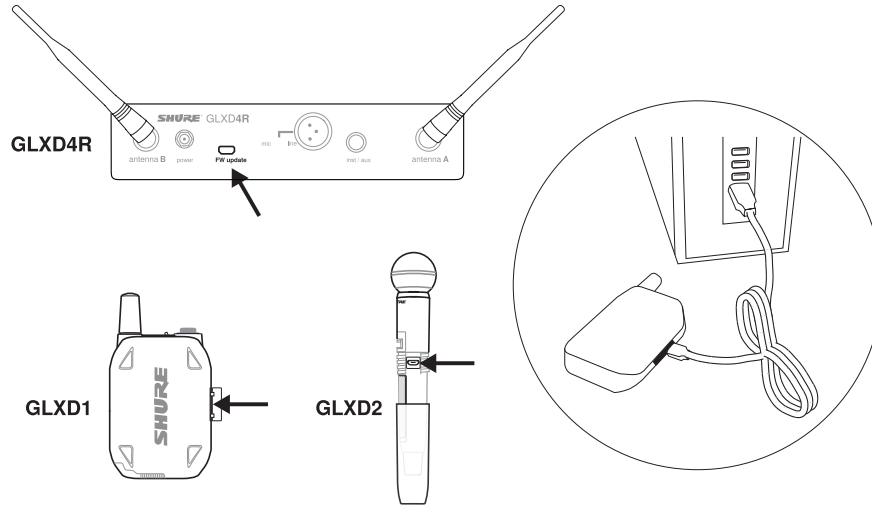
Firmware

Firmware is software die is ingebouwd in elk onderdeel dat functionaliteit regelt. Periodiek worden nieuwe firmwareversies ontwikkeld die aanvullende functies en verbeteringen bevatten. Om te profiteren van een verbeterd ontwerp kunnen nieuwe versies van de firmware worden gedownload en geïnstalleerd met behulp van het hulpprogramma Shure Update Utility.

De software kunt u downloaden van <http://www.shure.com/update-utility>.

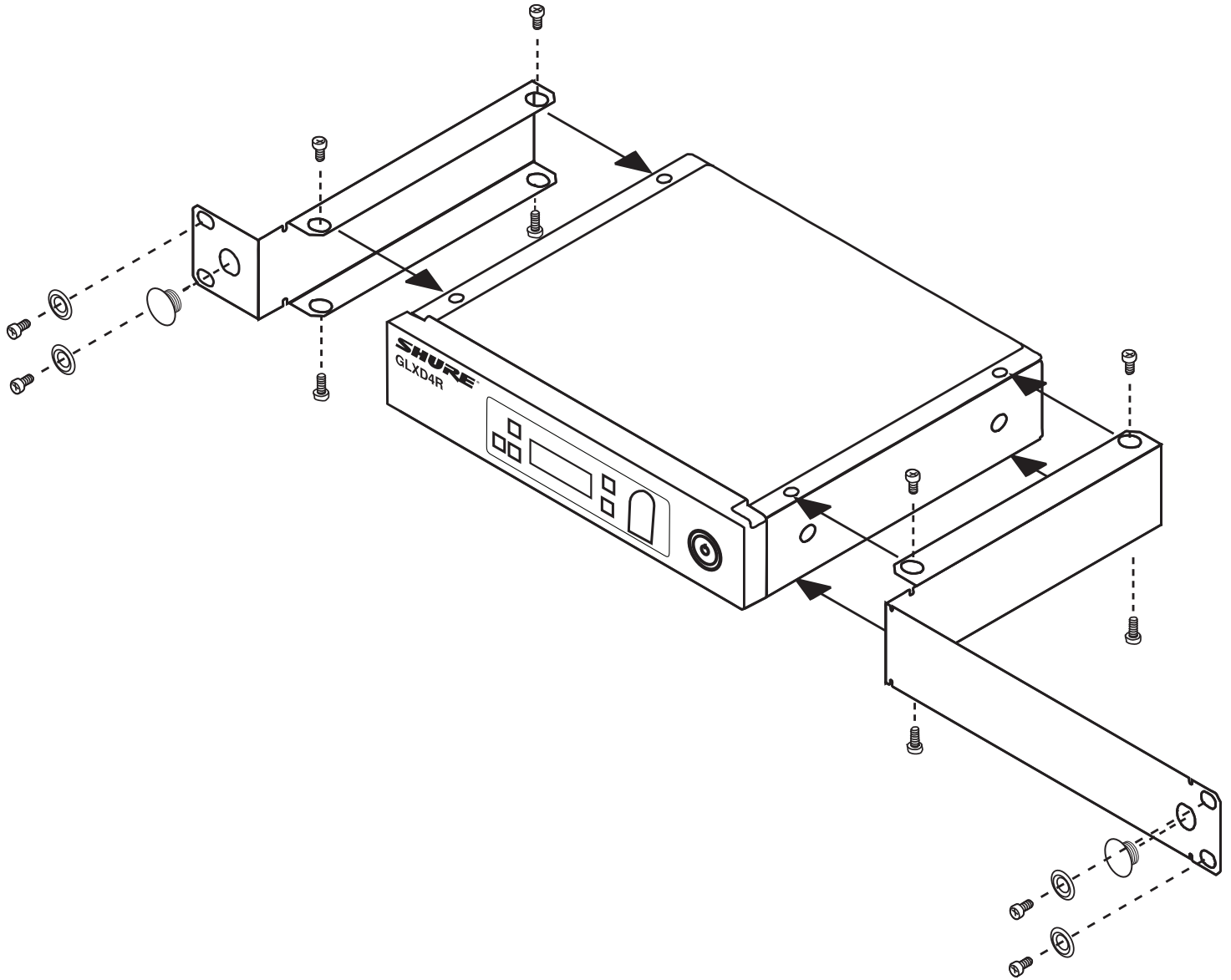
Op de computer aansluiten

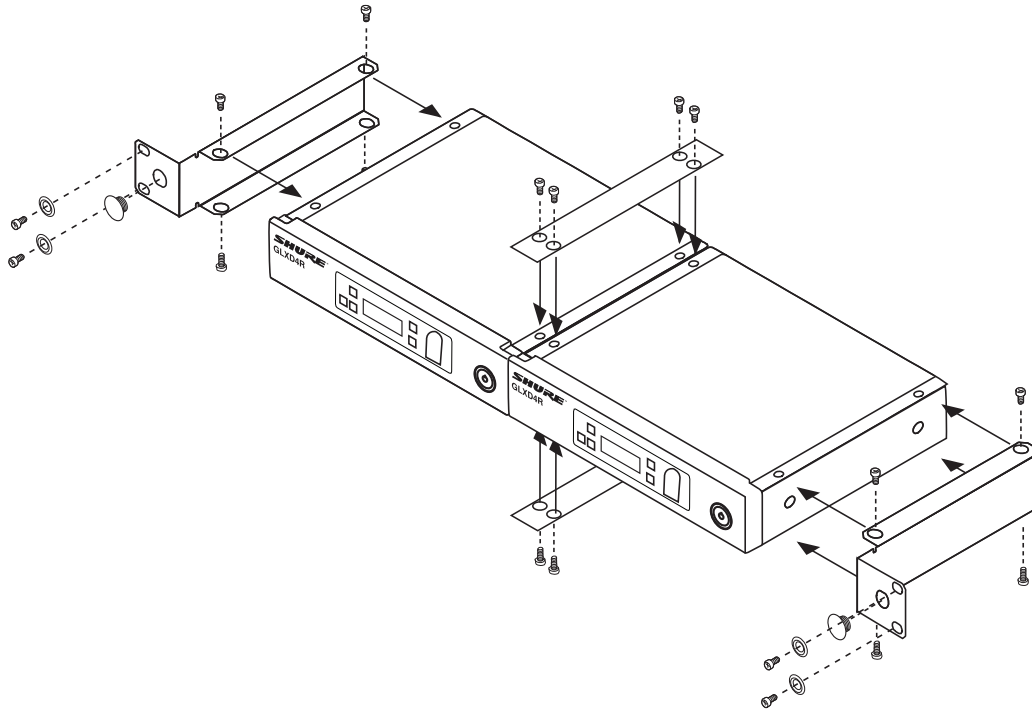
Sluit het apparaat aan op uw computer met de USB naar micro-USB-kabel die bij uw GLX-D-systeem is meegeleverd.



Montage-instructies rack

Monteer met de meegeleverde montagematerialen de ontvanger in een standaard 19-inch rack voor audioapparatuur.





Probleemoplossing

Probleem	Indicatorstatus	Oplossing
Geen geluid of zacht geluid	RF-LED ontvanger is AAN	Controleer alle verbindingen van het geluidssysteem of stel zo nodig de versterking af (zie Versterking aanpassen). Controleer of de ontvanger is aangesloten op het mengpaneel/de versterker.
	RF-LED ontvanger is UIT	Schakel de zender in. Controleer of de batterijen correct zijn geplaatst. Koppel zender en ontvanger (zie het onderdeel Koppelen). Laad de batterij van de zender op of vervang deze.
	LCD-scherm van ontvanger is uit	Controleer of de AC-adaptor goed in het stopcontact is gestoken. Controleer of de ontvanger is ingeschakeld.
	Led-indicator zender is rood en knippert	Laad de batterij van de zender op of vervang deze.
	Zender in laadapparaat geplaatst.	Koppel zender los van laadapparaat.
Storing in of uitval van audio	RF LED knippert of is uit	Schakel de ontvanger en zender over naar een andere groep en/of een ander kanaal. Kijk of er storingsbronnen in de buurt zijn (mobiele telefoons, Wi-Fi-toegangspunten, signaalprocessor enz.) en schakel deze bronnen uit of verwijder ze. Laad de batterij van de zender op of vervang deze. Controleer of de ontvanger en zender binnen de systeemparemeters zijn geplaatst. Het systeem moet zijn opgesteld binnen het aanbevolen bereik en de ontvanger mag zich niet in de buurt van metalen oppervlakken bevinden. Voor optimaal geluid moet de zender worden gebruikt in een ononderbroken lijn naar de ontvanger.
Vervorming	OL-indicator verschijnt op LCD-scherm van ontvanger	Verlaag de versterkingsfactor van de zender (zie Versterkingsregeling).

Probleem	Indicatorstatus	Oplossing
Verbinden van zender en ontvanger mislukt	De leds van de zender en ontvanger knipperen om aan te geven dat het tot stand brengen van de verbinding is gestart, maar het verbinden mislukt	Werk beide componenten bij naar firmwareversie 2.0 of hoger. Download de toepassing Shure Update Utility en volg de instructies.
Verschillen in geluidsniveau bij het overschakelen tussen bronnen	n.v.t.	Stel zo nodig de versterkingsfactor van de zender in (zie Versterkingsregeling).
Ontvanger/zender kan niet worden uitgeschakeld	Zender-led knippert snel	Bedieningselementen vergrendeld. Zie Bedieningselementen vergrendelen en ontgrendelen.
Versterkingsregeling ontvanger kan niet worden afgesteld	n.v.t.	Controleer de zender. Zender moet zijn ingeschakeld om versterkingsfactor te kunnen wijzigen.
Bedieningselementen ontvanger kunnen niet worden afgesteld	LK verschijnt op het scherm van de ontvanger wanneer er knoppen worden ingedrukt	Bedieningselementen vergrendeld. Zie Bedieningselementen vergrendelen en ontgrendelen.
Zender-ID-functie reageert niet	Zender-led is groen en knippert driemaal	Bedieningselementen vergrendeld. Zie Bedieningselementen vergrendelen en ontgrendelen.
Zenderinformatie verschijnt niet op het LCD-scherm van de ontvanger	n.v.t.	De gekoppelde zender staat uit of de ontvanger is niet aan een zender gekoppeld.
Zender schakelt na één uur uit	Zenderstatus-led is uit	GLX-D-zenders worden na één uur automatisch uitgeschakeld om de batterijgebruiksduur te maximaliseren als er geen signaal van een gekoppelde ontvanger wordt waargenomen. Controleer of de gekoppelde ontvanger is ingeschakeld.
Tweede frequentiemanager stuurt geen RF-signaal naar ontvangers	Gegevenssynchronisatie-led uit	Controleer of de poorten van antenna A en antenna B op de tweede frequentiemanager aangesloten zijn op de poorten cascade A en cascade B van de eerste frequentiemanager.
RF-storing bij verbinding met frequentiemanager	Scherm ontvanger knippert -- --	Zorg dat het systeem niet in de buurt geplaatst is van andere 2,4 GHz-bronnen, zoals wifi-toegangspunten of computers. Als u richtantennes gebruikt, plaatst u bronnen van storing achter de antennes in de dode hoek om storing te minimaliseren. Plaats ontvangers of richtantennes dicht bij de zenders.

Componenten resetten

Maak gebruik van de resetfunctie als het nodig is om voor de zender of ontvanger de fabrieksinstellingen te herstellen.

Ontvanger resetten

Hiermee worden voor de ontvanger de volgende fabrieksinstellingen hersteld:

- Versterkingsniveau = standaard
- Bedieningselementen = ontgrendeld

Houd de knop link tijdens het inschakelen van de ontvanger ingedrukt tot op het LCD-scherm RE wordt weergegeven.

Opmerking: Wanneer de reset is voltooid, begint de ontvanger automatisch naar een zender te zoeken om deze te koppelen. Druk de knop 'link' van de

zender binnen vijf seconden na inschakeling in en houd deze ingedrukt om de koppeling te voltooien.

Zender resetten

Hiermee worden voor de zender de volgende fabrieksinstellingen hersteld:

- Bedieningselementen = ontgrendeld

Houd de knop 'link' op de zender tijdens het inschakelen van de zender ingedrukt tot de voedings-LED uit gaat.

Wanneer de knop 'link' wordt losgelaten, begint de zender automatisch naar een beschikbare ontvanger te zoeken om deze te koppelen. Druk op de knop 'link' op een beschikbare ontvanger om deze opnieuw te koppelen.

Productgegevens

Afstemmingsbandbreedte

2400–2483,5 MHz

Werkbereik

Binnen	Max. 30 m (100 ft) normaal, Max. 60 m (200 ft) maximum
Buiten	Max. 20 m (65 ft) normaal, Max. 50 m (165 ft) maximum

0

Zendmodus

Shure GLX-D bedrijfseigen digitaal

Audiofrequentiekenarakteristiek

20 Hz – 20 kHz

1

Dynamisch bereik

120 dB, A-gewogen

RF-gevoeligheid

-88 dBm, normaal

Totale harmonische vervorming

0,2%, normaal

RF-uitgangsvermogen

10 mW E.I.R.P. max.

Bedrijfstemperatuurbereik

-18°C (0°F) tot 57°C (135°F)

2

Opslagtemperatuurbereik

-29°C (-20°F) tot 74°C (165°F)

Polariteit

Een positieve druk op het microfoonmembraan (of een positieve spanning op de punt van de WA302-steekplug) resulteert in een positieve spanning op pen 2 (ten opzichte van pen 3 van de laagohmige uitgang) en de punt van de hoogohmige 1/4-inch uitgang.

Batterijgebruiksduur

Max. 16 uur

Kanaaltelling

9 normaal, 11 maximum

GLXD1**Afmetingen**

90 x 65 x 23 mm (3,56 x 2,54 x 0,90 in.), H x B x D (zonder antenne)

Gewicht

132 g (4,7 oz.) zonder batterijen

Voedingsvereisten

3,7 V Oplaadbaar lithium-ion

Behuizing

Gegoten metaal, Zwarte poederlak

⁰ Opmerking: Werkelijk bereik is afhankelijk van RF-signaalabsorptie, -reflectie en -interferentie.

¹ Opmerking: Afhangelijk van microfoontype

² Opmerking: Batterijeigenschappen kunnen dit bereik beperken.

Ingangsimpedantie

900 kΩ

RF-uitgangsvermogen

10 mW E.I.R.P. max.

Zendingang**Connector**

4-pens miniconnector, mannetje (TA4M)

Configuratie

Ongebalanceerd

Maximaal ingangsniveau

1 kHz bij 1% THD

+8,4 dBV (7,5 Vp-p)

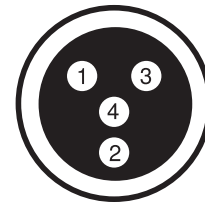
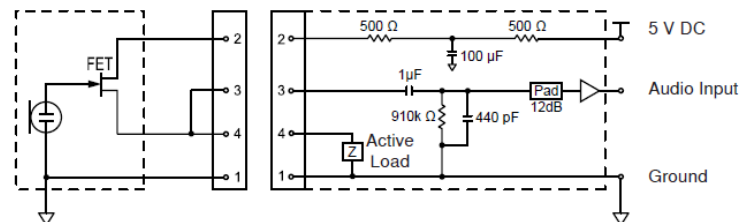
Antennetype

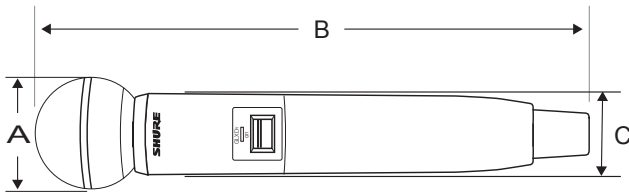
Interne monopool

Pentoewijzingen

TA4M

1	grond (kabelafscherming)
2	+ 5 V Bias
3	audio
4	Door actieve lading aan de grond verbonden (aan instrumentadapterkabel, pen 4 zweeft)

**TA4M Connector**

GLXD2

Model	A	B	C
SM58	51 mm (2,0 in.)	252 mm (9,9 in.)	37 mm (1,5 in.)
BETA 58	51 mm (2,0 in.)	252 mm (9,9 in.)	37 mm (1,5 in.)
SM86	49 mm (1,9 in.)	252 mm (9,9 in.)	37 mm (1,5 in.)
BETA 87A	51 mm (2,0 in.)	252 mm (9,9 in.)	37 mm (1,5 in.)

Gewicht

SM58	267 g (9,4 oz.) zonder batterijen
BETA 58	221 g (7,8 oz.) zonder batterijen
SM86	275 g (9,1 oz.) zonder batterijen
BETA 87A	264 g (9,3 oz.) zonder batterijen

Behuizing

Gegoten plastic

Voedingsvereisten

3,7 V Oplaadbaar lithium-ion

RF-uitgangsvermogen

10 mW E.I.R.P. max.

Maximaal ingangsniveau

SM58	146 dB SPL
BETA 58	147 dB SPL
SM86	143 dB SPL
BETA 87A	147 dB SPL

GLXD4R**Afmetingen**

42 x 197 x 163 mm (1,7 x 7,8 x 6,4 in.), H x B x D

Gewicht

907,2 g (32 oz.) zonder batterijen

Behuizing

staal

Voedingsvereisten

14 tot 18 V DC (Punt positief ten opzichte van ring), 550 mA

Parasitaire onderdrukking

>35 dB, normaal

Versterkingsregelbereik

-18 tot 42 dB in stappen van 1 dB

Bescherming fantoomvoeding

Ja

Audiouitgang**Configuratie**

XLR-uitgang	Gebalanceerd
6,35 mm (1/4") uitgang	Impedantie-gebalanceerd

Impedantie

XLR-uitgang	100 Ω
6,35 mm (1/4") uitgang	100 Ω (50 Ω, Ongebalanceerd)

Volledige uitgang

1/4" (6,35 mm)	+12 dBV
XLR	LINE-instelling= +18 dBV, MIC-instelling= -12 dBV

Microfoon/lijn-schakelaar

30 dB pad

Pentoewijzingen

XLR-uitgang	1=massa, 2=signaalvoerend, 3=spanningsloos
6,35 mm (1/4") connector	Punt=audio, ring=geen audio, mantel=massa

Antenne-ingang ontvanger**Impedantie**

50 Ω

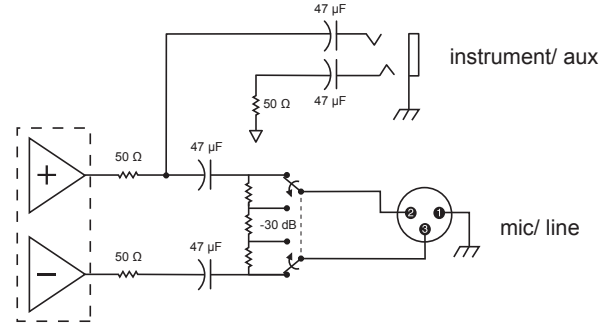
Antennetype

Dipoolantenne van 1/2 wave

Maximaal ingangsniveau

-20 dBm

Uitgangconnectors ontvanger



Certificering

Dit apparaat voldoet aan deel 15 van de FCC-regelgeving. Het gebruik is onderhevig aan de volgende twee voorwaarden: (1) Dit apparaat mag geen schadelijke storing veroorzaken en (2) dit apparaat moet elke ontvangen storing accepteren, inclusief storing die ongewenste werking tot gevolg kan hebben.

Dit draadloze systeem werkt met de wereldwijd beschikbare ISM-band van 2400 MHz t/m 2483,5 MHz. Voor het gebruik ervan is geen gebruikerslicentie vereist.

Gecertificeerd door IC in Canada onder RSS-247 en RSS-GEN.

IC: 616A-GLXD1, 616A-GLXD2, 616A-GLXD4RZ2

Gecertificeerd onder FCC-deel 15.

FCC-ID: DD4GLXD1, DD4GLXD2, DD4GLXD4RZ2

Compliantielabel Industry Canada ICES-003: CAN ICES-3 (B)/NMB-3(B)

Dit apparaat voldoet aan de RSS-norm(en) voor licentievrijstelling van Industry Canada. Voldoet aan de eisen van de Europese richtlijnen: R&TTE richtlijn 99/5/EG, WEEE richtlijn 2002/96/EG aangevuld met 2008/34/EG, RoHS richtlijn 2002/95/EG aangevuld met 2008/35/EG. Volg de lokale regelgeving voor het ontzorgen van elektronisch afval. Voldoet aan de eisen van de volgende standaardiseringen EN 300 328, EN300 422 deel 1 en deel 2, EN 301 489 deel 1 en deel 9, EN 60065. Gebruik van dit apparaat is onderhevig aan de volgende twee voorwaarden: (1) dit apparaat mag geen storing veroorzaken en (2) dit apparaat moet elke storing accepteren, inclusief storing die ongewenste werking van het apparaat tot gevolg kan hebben.

Le présent appareil est conforme aux CNR d'Industrie Canada applicables aux appareils radio exempts de licence. L'exploitation est autorisée aux deux conditions suivantes : (1) l'appareil ne doit pas produire de brouillage, et (2) l'utilisateur de l'appareil doit accepter tout brouillage radioélectrique subi, même si le brouillage est susceptible d'en compromettre le fonctionnement.

Voldoet aan de essentiële vereisten van de volgende Europese Richtlijnen:

- WEEE-richtlijn 2002/96/EG zoals gewijzigd door 2008/34/EG
- RoHS-richtlijn 2011/65/EG

Opmerking: Houd u aan het lokale recyclingschema voor elektronisch afval.

Hierbij verklaar ik, Shure Incorporated, dat het radioapparaat conform is met Richtlijn 2014/53/EU. De volledige tekst van de EU-conformiteitsverklaring kan worden geraadpleegd op het volgende internetadres: <http://www.shure.com/europe/compliance>

Erkende Europese vertegenwoordiger:

Shure Europe GmbH
 Hoofdkantoren in Europa, Midden-Oosten en Afrika
 Afdeling: EMEA-goedkeuring
 Jakob-Dieffenbacher-Str. 12
 75031 Eppingen, Duitsland
 Telefoon: +49-7262-92 49 0
 Fax: +49-7262-92 49 11 4

Email: info@shure.de

Informatie voor de gebruiker

Deze apparatuur is getest en goed bevonden volgens de limieten van een digitaal apparaat van klasse B, conform deel 15 van de FCC-regelgeving. Deze limieten zijn bedoeld als aanvaardbare bescherming tegen schadelijke interferentie bij plaatsing in woonwijken. Deze apparatuur genereert en gebruikt hoogfrequente energie, kan deze ook uitstralen en kan, indien niet geplaatst en gebruikt in overeenstemming met de instructies, schadelijke interferentie aan radiocommunicatie veroorzaken. Er is echter geen garantie dat in specifieke installaties geen storingen kunnen optreden. Als deze apparatuur schadelijke interferentie in radio- of televisieontvangst veroorzaakt, wat kan worden vastgesteld door het apparaat uit- en weer in te schakelen, wordt de gebruiker geadviseerd om de storing te corrigeren door een of meer van onderstaande maatregelen:

- Richt de ontvangstantenne opnieuw of plaats deze ergens anders.
- Vergroot de scheidingsafstand tussen het apparaat en de ontvanger.
- Sluit het apparaat aan op een contactdoos van een ander circuit dan dat waarop de ontvanger is aangesloten.
- Vraag de dealer of een ervaren radio/TV-monteur om hulp.

運用に際しての注意

この機器の使用周波数帯では、電子レンジ等の産業・科学・医療用機器のほか工場の製造ライン等で使用されている移動体識別用の構内無線局（免許を要する無線局）及び特定小電力無線局（免許を要しない無線局）並びにアマチュア無線局（免許を要する無線局）が運用されています。

1. この機器を使用する前に、近くで移動体識別用の構内無線局及び特定小電力無線局並びにアマチュア無線局が運用されていないことを確認して下さい。
2. 万一、この機器から移動体識別用の構内無線局に対して有害な電波干渉の事例が発生した場合には、速やかに使用周波数を変更するか又は電波の発射を停止した上、下記連絡先にご連絡頂き、混信回避のための処置等（例えば、パーティションの設置など）についてご相談して下さい。
3. その他、この機器から移動体識別用の特定小電力無線局あるいはアマチュア無線局に対して有害な電波干渉の事例が発生した場合など何かお困りのことが起きたときは、保証書に記載の販売代理店または購入店へお問い合わせください。代理店および販売店情報は Shure 日本語ウェブサイト <http://www.shure.co.jp> でもご覧いただけます。

現品表示記号について

2.4 XX 8

現品表示記号は、以下のことを表しています。この無線機器は 2.4GHz 帯の電波を使用し、変調方式は「その他」の方式、想定与干渉距離は 80m です。2,400MHz ~ 2,483.5MHz の全帯域を使用し、移動体識別装置の帯域を回避することはできません。